

modulo di sezionamento per interruttori automatici grandezza costruttiva S2

marca del prodotto	SIRIUS
categoria del prodotto	Moduli di sezionamento
denominazione del prodotto	dispositivo di sezionamento
esecuzione del prodotto	distanza di distacco visibile, chiudibile in posizione di sezionato
designazione del tipo di prodotto	3RV29
idoneità all'impiego	salvamatore

Dati tecnici generali	
certificato di idoneità	CE / UL / CSA / CCC
grandezza costruttiva dell'interruttore automatico	S2
Direttiva RoHS (data)	10/15/2014
Peso netto per UQ	0,343 kg

Condizioni ambientali	
temperatura ambiente	
<ul style="list-style-type: none"> durante l'esercizio durante l'immagazzinaggio 	-20 ... +70 °C -50 ... +80 °C

Montaggio/ Fissaggio/ Dimensioni	
altezza	57 mm
larghezza	55 mm
profondità	149 mm

Approvazioni Certificati		
Environment	General Product Approval	Test Certificates

[Environmental Confirmations](#)



[Type Test Certificates/Test Report](#)

Test Certificates	Maritime application
-------------------	----------------------

[Special Test Certificate](#)



Maritime application	other	Railway
----------------------	-------	---------



Ulteriori informazioni

Informazioni sull'imballaggio

<https://support.industry.siemens.com/cs/ww/it/view/109813875>

Information for data generation and storage

<https://support.industry.siemens.com/cs/ww/en/view/109995012>

Information- and Downloadcenter (Cataloghi, Opuscoli,...)

<https://www.siemens.com/ic10>

Industry Mall (sistema di ordinazione Online)

<https://mall.industry.siemens.com/mall/it/it/Catalog/product?mlfb=3RV2938-1A>

Generatore CAx online

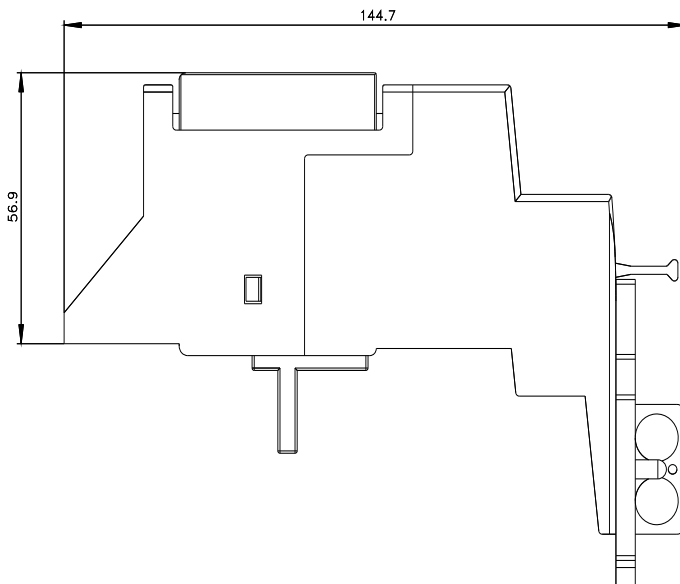
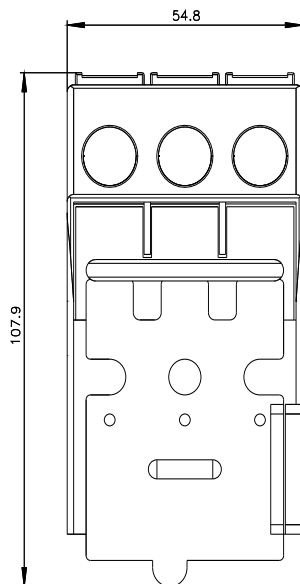
<https://support.automation.siemens.com/WW/CAxorder/default.aspx?lang=en&mlfb=3RV2938-1A>

Service&Support (Manuali, Certificati, Caratteristiche, FAQ, ...)

<https://support.industry.siemens.com/cs/ww/it/ps/3RV2938-1A>

Banca dati immagini (foto prodotto, disegni dimensionali 2D, modelli 3D, schemi delle connessioni, macro EPLAN...)

https://www.automation.siemens.com/bilddb/cax_de.aspx?mlfb=3RV2938-1A&lang=en



Ultima modifica:

02/04/2025