



supporto dell'albero per comando rotativo bloccoporta per condizioni gravose  
 grandezza costruttiva S00...S3

marca del prodotto	SIRIUS
categoria del prodotto	Comandi
denominazione del prodotto	Supporto dell'albero
designazione del tipo di prodotto	3RV29
idoneità all'impiego	Interruttore automatico S00, S0, S2, S3

Dati tecnici generali	
certificato di idoneità	CE / UL / CSA
grandezza costruttiva dell'interruttore automatico	S00, S0, S2, S3
caratteristica del prodotto bloccabile in posizione OFF	Sì
Direttiva RoHS (data)	10/01/2020
Peso netto per UQ	0,02 kg

Attuatore	
dotazione del prodotto interblocco	Sì
colore dell'elemento di azionamento	Nero

Montaggio/ Fissaggio/ Dimensioni	
posizione di montaggio	a piacere
tipo di fissaggio	fissaggio a vite

**Approvazioni Certificati**

Environment	General Product Approval	Test Certificates
-------------	--------------------------	-------------------

[Environmental Con-  
firmations](#)



[Special Test Certific-  
ate](#)

Test Certificates	Maritime application	other
-------------------	----------------------	-------

[Type Test Certific-  
ates/Test Report](#)



[Miscellaneous](#)

**other**

[Confirmation](#)

[Miscellaneous](#)

## Ulteriori informazioni

### Informazioni sull'imballaggio

<https://support.industry.siemens.com/cs/ww/it/view/109813875>

### Information for data generation and storage

<https://support.industry.siemens.com/cs/ww/en/view/109995012>

### Information- and Downloadcenter (Cataloghi, Opuscoli,...)

<https://www.siemens.com/ic10>

### Industry Mall (sistema di ordinazione Online)

<https://mall.industry.siemens.com/mall/it/it/Catalog/product?mlfb=3RV2926-0P>

### Generatore CAx online

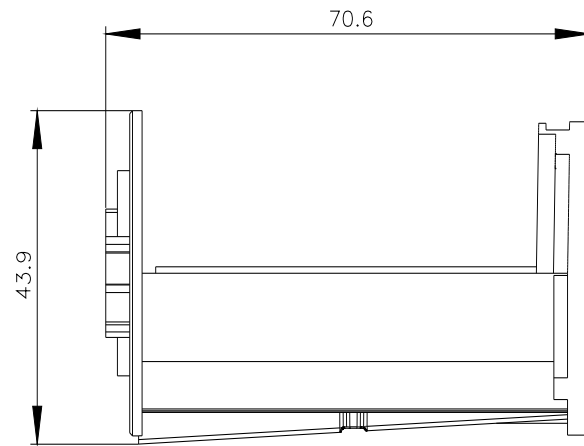
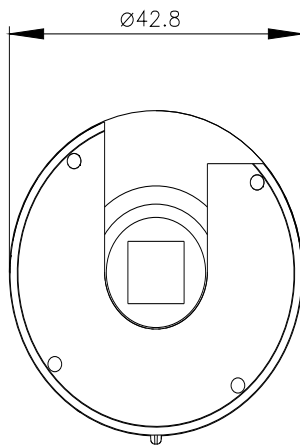
<https://support.automation.siemens.com/WW/CAxorder/default.aspx?lang=en&mlfb=3RV2926-0P>

### Service&Support (Manuali, Certificati, Caratteristiche, FAQ, ...)

<https://support.industry.siemens.com/cs/ww/it/ps/3RV2926-0P>

### Banca dati immagini (foto prodotto, disegni dimensionali 2D, modelli 3D, schemi delle connessioni, macro EPLAN...)

[https://www.automation.siemens.com/bilddb/cax\\_de.aspx?mlfb=3RV2926-0P&lang=en](https://www.automation.siemens.com/bilddb/cax_de.aspx?mlfb=3RV2926-0P&lang=en)



Ultima modifica:

02/04/2025 