

morsetto di alimentazione trifase per sbarra collettoria trifase per combinazione di autoprotezione motor controller (tipo E) per interruttori automatici 3RV grandezza costruttiva S00/S0

marca del prodotto	SIRIUS
categoria del prodotto	Connettori, adattatori e terminali
denominazione del prodotto	morsetto di alimentazione trifase
esecuzione del prodotto	da sopra, Type E, grandezza costruttiva S0/S00
designazione del tipo di prodotto	3RV29
Dati tecnici generali	
certificato di idoneità	CE / UL / CSA / CCC
grandezza costruttiva dell'interruttore automatico	S00, S0
tensione di isolamento con grado di inquinamento 3 con AC valore nominale	690 V
grado di protezione IP lato frontale secondo IEC 60529	IP20
Direttiva RoHS (data)	10/01/2009
Peso netto per UQ	58 g
caricabilità in corrente max.	63 A
Condizioni ambientali	
temperatura ambiente	
• durante l'esercizio	-20 ... +60 °C
• durante l'immagazzinaggio	-50 ... +80 °C
Sicurezza elettrica	
grado di protezione IP lato frontale secondo IEC 60529	IP20
protezione contro i contatti accidentali lato frontale secondo IEC 60529	sicuro a prova di dito per contatto verticale dal davanti
Montaggio/ Fissaggio/ Dimensioni	
altezza	45 mm
larghezza	44 mm
profondità	32 mm
Connessioni /Morsetti	
esecuzione del collegamento elettrico per circuito principale	morsetti a vite
tipo di sezioni di conduttore collegabili	
• per contatti principali	
— filo rigido	1x (2,5 ... 16 mm ²)
— multifilare	1x (2,5 ... 25 mm ²)
— filo flessibile con preparazione dell'estremità del conduttore	1x (2,5 ... 16 mm ²)
• con conduttori AWG per contatti principali	1x (10 ... 4)
sezione di conduttore collegabile per contatti principali	
• filo rigido o multifilare	2,5 ... 16 mm ²
• multifilare	2,5 ... 25 mm ²
• filo flessibile con preparazione dell'estremità del conduttore	2,5 ... 16 mm ²

numero AWG come sezione di conduttore collegabile codificata per contatti principali	10 ... 4
--	----------

Approvazioni Certificati

dichiarazione ambientale del prodotto

• potenziale di riscaldamento globale [CO2 eq] / durante la fabbricazione	0.161 kg
• potenziale di riscaldamento globale [CO2 eq] / durante l'esercizio	139 kg
• potenziale di riscaldamento globale [CO2 eq] / alla fine del ciclo di vita	-0.0558 kg
• potenziale di riscaldamento globale [CO2 eq] / totale	139 kg

Environment	General Product Approval
-------------	--------------------------



[Environmental Confirmations](#)



Test Certificates	Maritime application
-------------------	----------------------

[Type Test Certificates/Test Report](#)

[Special Test Certificate](#)



Maritime application	other
----------------------	-------



[Confirmation](#)

[Miscellaneous](#)



other	Railway
-------	---------

[Miscellaneous](#)

[Special Test Certificate](#)

Ulteriori informazioni

Informazioni sull'imballaggio

<https://support.industry.siemens.com/cs/ww/it/view/109813875>

Information for data generation and storage

<https://support.industry.siemens.com/cs/ww/en/view/109995012>

Information- and Downloadcenter (Cataloghi, Opuscoli,...)

<https://www.siemens.com/ic10>

Industry Mall (sistema di ordinazione Online)

<https://mall.industry.siemens.com/mall/it/it/Catalog/product?mlfb=3RV2925-5EB>

Generatore CAx online

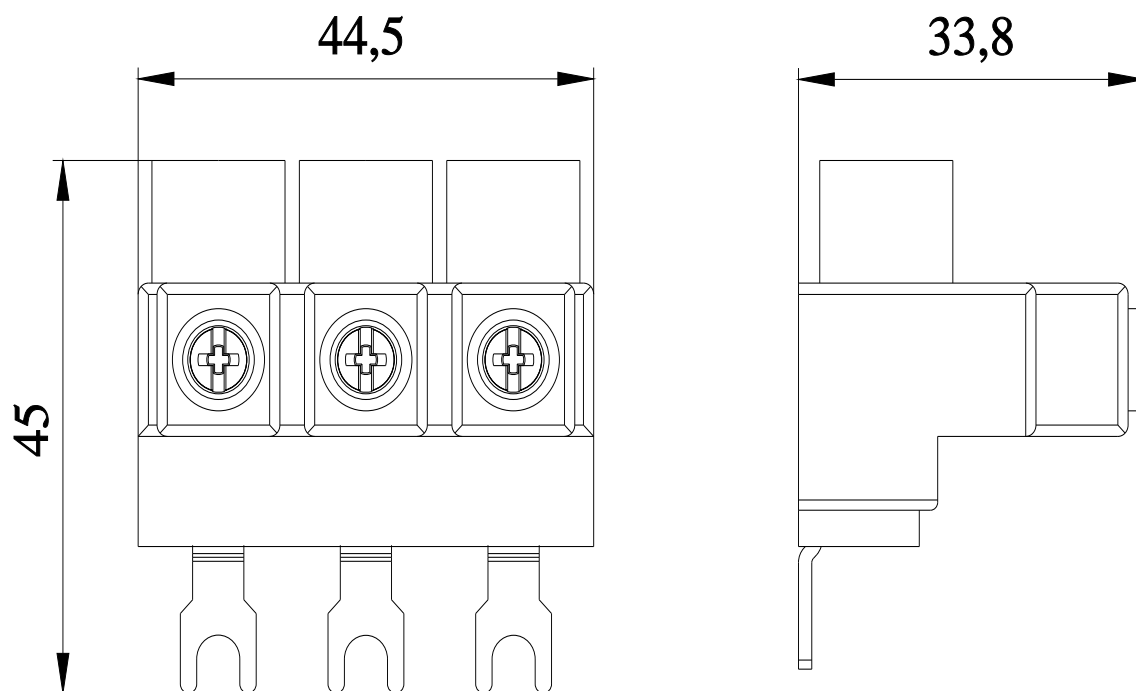
<https://support.automation.siemens.com/WW/CAxorder/default.aspx?lang=en&mlfb=3RV2925-5EB>

Service&Support (Manuali, Certificati, Caratteristiche, FAQ, ...)

<https://support.industry.siemens.com/cs/ww/it/ps/3RV2925-5EB>

Banca dati immagini (foto prodotto, disegni dimensionali 2D, modelli 3D, schemi delle connessioni, macro EPLAN...)

https://www.automation.siemens.com/bilddb/cax_de.aspx?mlfb=3RV2925-5EB&lang=en



Ultima modifica:

02/04/2025 