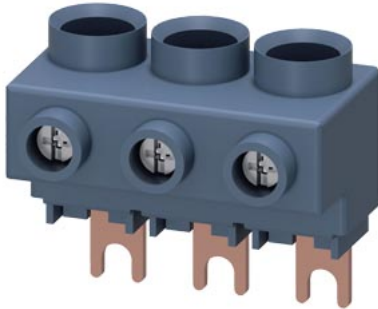


morsetto di alimentazione trifase per sbarra collettore trifase collegamento dall'alto  
 grandezza costruttiva S00/S0



marca del prodotto	SIRIUS
categoria del prodotto	Connettori, adattatori e terminali
denominazione del prodotto	morsetto di alimentazione trifase
esecuzione del prodotto	da sopra, grandezza costruttiva S0/S00
designazione del tipo di prodotto	3RV29
<b>Dati tecnici generali</b>	
certificato di idoneità	CE / UL / CSA / CCC
grandezza costruttiva dell'interruttore automatico	S00, S0
tensione di isolamento con grado di inquinamento 3 con AC valore nominale	690 V
grado di protezione IP lato frontale secondo IEC 60529	IP20
Direttiva RoHS (data)	10/01/2009
Peso netto per UQ	0,045 kg
caricabilità in corrente max.	63 A
<b>Condizioni ambientali</b>	
temperatura ambiente	
<ul style="list-style-type: none"> <li>durante l'esercizio</li> <li>durante l'immagazzinaggio</li> </ul>	-20 ... +60 °C -50 ... +80 °C
Sicurezza elettrica	
grado di protezione IP lato frontale secondo IEC 60529	IP20
protezione contro i contatti accidentali lato frontale secondo IEC 60529	sicuro a prova di dito per contatto verticale dal davanti
<b>Montaggio/ Fissaggio/ Dimensioni</b>	
altezza	39 mm
larghezza	45 mm
profondità	27 mm
<b>Connessioni /Morsetti</b>	
esecuzione del collegamento elettrico per circuito principale	morsetti a vite
tipo di sezioni di conduttore collegabili	
<ul style="list-style-type: none"> <li>per contatti principali                             <ul style="list-style-type: none"> <li>— filo rigido</li> <li>— multifilare</li> <li>— filo flessibile con preparazione dell'estremità del conduttore</li> </ul> </li> <li>con conduttori AWG per contatti principali</li> </ul>	1x (2,5 ... 16 mm <sup>2</sup> ) 1x (2,5 ... 25 mm <sup>2</sup> ) 1x (2,5 ... 16 mm <sup>2</sup> ) 1x (10 ... 4)
sezione di conduttore collegabile per contatti principali	
<ul style="list-style-type: none"> <li>filo rigido o multifilare</li> <li>multifilare</li> <li>filo flessibile con preparazione dell'estremità del conduttore</li> </ul>	2,5 ... 16 mm <sup>2</sup> 2,5 ... 25 mm <sup>2</sup> 2,5 ... 16 mm <sup>2</sup>

numero AWG come sezione di conduttore collegabile codificata per contatti principali	10 ... 4
--	----------

### Approvazioni Certificati

#### dichiarazione ambientale del prodotto

• potenziale di riscaldamento globale [CO2 eq] / durante la fabbricazione	0.161 kg
• potenziale di riscaldamento globale [CO2 eq] / durante l'esercizio	139 kg
• potenziale di riscaldamento globale [CO2 eq] / alla fine del ciclo di vita	-0.0558 kg
• potenziale di riscaldamento globale [CO2 eq] / totale	139 kg

Environment	General Product Approval
-------------	--------------------------



[Environmental Confirmations](#)



Test Certificates	Maritime application
-------------------	----------------------

[Special Test Certificate](#)

[Type Test Certificates/Test Report](#)



Maritime application	other
----------------------	-------



[Miscellaneous](#)



[Confirmation](#)

other	Railway
-------	---------

[Miscellaneous](#)

[Special Test Certificate](#)

### Ulteriori informazioni

Informazioni sull'imballaggio

<https://support.industry.siemens.com/cs/ww/it/view/109813875>

Information for data generation and storage

<https://support.industry.siemens.com/cs/ww/en/view/109995012>

Information- and Downloadcenter (Cataloghi, Opuscoli,...)

<https://www.siemens.com/ic10>

Industry Mall (sistema di ordinazione Online)

<https://mall.industry.siemens.com/mall/it/it/Catalog/product?mlfb=3RV2925-5AB>

Generatore CAx online

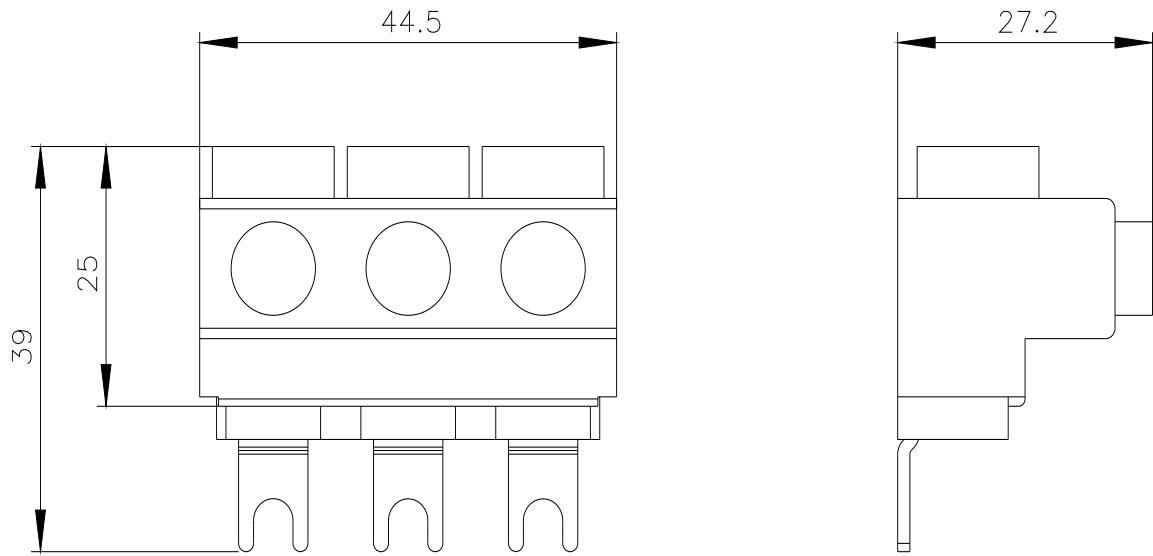
<https://support.automation.siemens.com/WW/CAxorder/default.aspx?lang=en&mlfb=3RV2925-5AB>

Service&Support (Manuali, Certificati, Caratteristiche, FAQ, ...)

<https://support.industry.siemens.com/cs/ww/it/ps/3RV2925-5AB>

Banca dati immagini (foto prodotto, disegni dimensionali 2D, modelli 3D, schemi delle connessioni, macro EPLAN...)

[https://www.automation.siemens.com/bilddb/cax\\_de.aspx?mlfb=3RV2925-5AB&lang=en](https://www.automation.siemens.com/bilddb/cax_de.aspx?mlfb=3RV2925-5AB&lang=en)



---

Ultima modifica:

02/04/2025 