

blocchetto di contatti ausiliari trasversale 1NO+1NC morsetti a vite per interruttori automatici 3RV2



marca del prodotto	SIRIUS
categoria del prodotto	Blocchetto di contatti ausiliari
denominazione del prodotto	contatto ausiliario
esecuzione del prodotto	contatti ausiliari trasversali
designazione del tipo di prodotto	3RV29
<b>Dati tecnici generali</b>	
certificato di idoneità	CE / UL / CSA / CCC
grandezza costruttiva dell'interruttore automatico	S00, S0, S2, S3
esecuzione della visualizzazione LED	No
tensione di isolamento valore nominale	300 V
grado di inquinamento	3
tensione di tenuta a impulso valore nominale	4 kV
grado di protezione IP lato frontale	
• secondo IEC 60529	IP20
•	IP20
codice di riferimento secondo IEC 81346-2:2009	Q
Direttiva RoHS (data)	10/01/2009
Peso netto per UQ	14 g
numero dei contatti NC per contatti ausiliari con commutazione istantanea	1
numero dei contatti NO per contatti ausiliari con commutazione istantanea	1
numero dei contatti CO dei contatti ausiliari con commutazione istantanea	0
corrente di impiego dei contatti ausiliari con AC-12	
• con 24 V	2,5 A
• con 230 V	2,5 A
corrente di impiego dei contatti ausiliari con AC-12 max.	2,5 A
corrente di impiego dei contatti ausiliari con AC-15	
• con 24 V	2 A
• con 230 V	0,5 A
corrente di impiego dei contatti ausiliari con DC-13	
• con 24 V	1 A
• con 48 V	0,3 A
• con 60 V	0,15 A
<b>Condizioni ambientali</b>	
temperatura ambiente	
• durante l'esercizio	-20 ... +60 °C
• durante l'immagazzinaggio	-50 ... +80 °C
Sicurezza elettrica	

grado di protezione IP lato frontale secondo IEC 60529	IP20
protezione contro i contatti accidentali lato frontale secondo IEC 60529	sicuro a prova di dito per contatto verticale dal davanti

**Montaggio/ Fissaggio/ Dimensioni**

tipo di fissaggio	alloggiamento a incastro
altezza	12 mm
larghezza	45 mm
profondità	17 mm

**Conessioni /Morsetti**

esecuzione del collegamento elettrico per circuito ausiliario e di comando	morsetti a vite
sezione di conduttore collegabile per contatti ausiliari <ul style="list-style-type: none"> <li>• filo rigido o multifilare</li> <li>• filo flessibile con preparazione dell'estremità del conduttore</li> </ul>	0,5 ... 2,5 mm <sup>2</sup> 0,5 ... 2,5 mm <sup>2</sup>
tipo di sezioni di conduttore collegabili <ul style="list-style-type: none"> <li>• per contatti ausiliari <ul style="list-style-type: none"> <li>— filo rigido</li> <li>— filo flessibile con preparazione dell'estremità del conduttore</li> </ul> </li> <li>• con conduttori AWG per contatti ausiliari</li> </ul>	2x (0,5 ... 1,5 mm <sup>2</sup> ), 2x (0,75 ... 2,5 mm <sup>2</sup> ) 2x (0,5 ... 1,5 mm <sup>2</sup> ), 2x (0,75 ... 2,5 mm <sup>2</sup> ) 2x (20 ... 14)
numero AWG come sezione di conduttore collegabile codificata per contatti ausiliari	20 ... 14

**Approvazioni Certificati**

dichiarazione ambientale del prodotto	
• potenziale di riscaldamento globale [CO2 eq] / durante la fabbricazione	0.238 kg
• potenziale di riscaldamento globale [CO2 eq] / durante l'esercizio	4.2 kg
• potenziale di riscaldamento globale [CO2 eq] / alla fine del ciclo di vita	0.00529 kg
• potenziale di riscaldamento globale [CO2 eq] / totale	4.44 kg

**Environment      General Product Approval**



[Environmental Confirmations](#)



**General Product Approval      Test Certificates      Maritime application**



[Type Test Certificates/Test Report](#)

[Special Test Certificate](#)



**Maritime application      other**



[Miscellaneous](#)



**other      Railway**

[Confirmation](#)

[Miscellaneous](#)

[Special Test Certificate](#)

[Confirmation](#)

**Ulteriori informazioni**

Informazioni sull'imballaggio

<https://support.industry.siemens.com/cs/ww/it/view/109813875>

Information for data generation and storage

<https://support.industry.siemens.com/cs/ww/en/view/109995012>

Information- and Downloadcenter (Cataloghi, Opuscoli,...)

<https://www.siemens.com/ic10>

Industry Mall (sistema di ordinazione Online)

<https://mall.industry.siemens.com/mall/it/it/Catalog/product?mlfb=3RV2901-1E>

Generatore CAx online

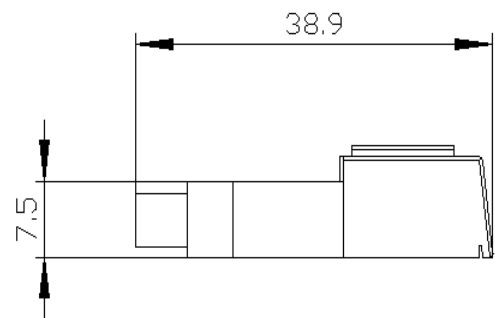
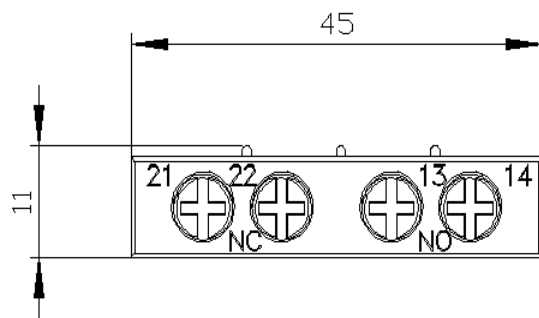
<https://support.automation.siemens.com/WW/CAXorder/default.aspx?lang=en&mlfb=3RV2901-1E>

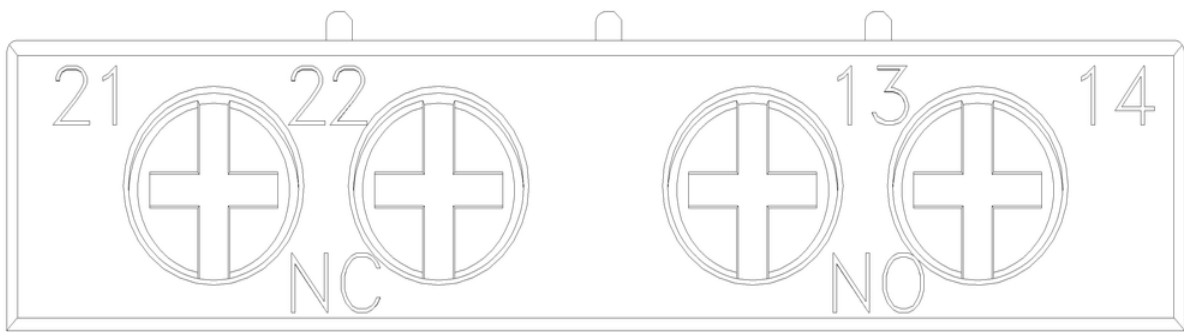
Service&Support (Manuali, Certificati, Caratteristiche, FAQ, ...)

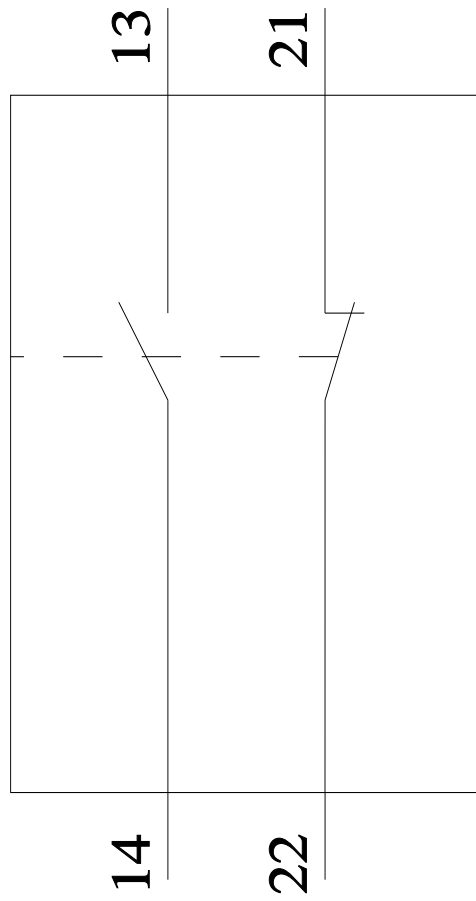
<https://support.industry.siemens.com/cs/ww/it/ps/3RV2901-1E>

Banca dati immagini (foto prodotto, disegni dimensionali 2D, modelli 3D, schemi delle connessioni, macro EPLAN...)

[https://www.automation.siemens.com/bilddb/cax\\_de.aspx?mlfb=3RV2901-1E&lang=en](https://www.automation.siemens.com/bilddb/cax_de.aspx?mlfb=3RV2901-1E&lang=en)







Ultima modifica:

22/07/2025 