



interruttore automatico grandezza costruttiva S3 per la protezione impianto con approvazione Circuit breaker UL 489, CSA C22.2 No.5-02 sganciatore A 35 A sganciatore N 455 A morsetto a vite

marca del prodotto	SIRIUS
denominazione del prodotto	Interruttore automatico
esecuzione del prodotto	Per protezione impianto secondo UL 489/CSA C22.2 No.5
designazione del tipo di prodotto	3RV2
Dati tecnici generali	
grandezza costruttiva dell'interruttore automatico	S3
ampliamento del prodotto blocchetto di contatti ausiliari	SI
potenza dissipata [W] con valore nominale di corrente	
• con AC in stato di funzionamento caldo	14 W
• con AC in stato di funzionamento caldo per ogni polo	4,7 W
tensione di isolamento con grado di inquinamento 3 con AC valore nominale	1 000 V
tensione di tenuta a impulso valore nominale	8 kV
resistenza agli urti secondo IEC 60068-2-27	25g / 11 ms (colpo ad onda rettangolare e colpo sinusoidale)
durata di vita meccanica (cicli di manovra)	
• dei contatti principali tip.	25 000
• dei contatti ausiliari tip.	25 000
durata di vita elettrica (cicli di manovra) tip.	25 000
codice di riferimento secondo IEC 81346-2:2009	Q
Direttiva RoHS (data)	03/01/2017
SVHC substance name	Lead CAS-No. 7439-92-1
Peso netto per UQ	2,263 kg
Condizioni ambientali	
altitudine di installazione per altitudine s.l.m. max.	2 000 m
temperatura ambiente	
• durante l'esercizio	-20 ... +60 °C
• durante l'immagazzinaggio	-50 ... +80 °C
• durante il trasporto	-50 ... +80 °C
umidità relativa durante l'esercizio	10 ... 95 %
Circuito elettrico principale	
numero di poli per circuito principale	3
tipo di tensione per circuito principale	AC
tensione di impiego	
• valore nominale	20 ... 600 V
frequenza di impiego valore nominale	50 ... 60 Hz
corrente di impiego valore nominale	35 A

Circuito elettrico ausiliario	
tipo di tensione per circuito ausiliario e di comando	AC/DC
numero dei contatti NC per contatti ausiliari	0
numero dei contatti NO per contatti ausiliari	0
numero dei contatti CO per contatti ausiliari	0
Funzione di protezione/ monitoraggio	
funzione del prodotto	
• rilevamento di guasto verso terra	No
• rilevamento di mancanza fase	No
esecuzione dello sganciatore di sovraccarico	termico
potere di interruzione estremo in cortocircuito (I_{cu})	
• con AC con 240 V valore nominale	100 kA
• con AC con 400 V valore nominale	100 kA
• con AC 480 Y/277 V secondo UL 489 valore nominale	65 kA
potere di interruzione di servizio in cortocircuito (I_{cs}) con AC	
• con 240 V valore nominale	100 kA
• con 400 V valore nominale	50 kA
valore di intervento corrente dello sganciatore di cortocircuito istantaneo	455 A
Protezione da cortocircuito	
funzione del prodotto protezione da cortocircuito	Sì
esecuzione dello sganciatore di cortocircuito	magnetico
Montaggio/ Fissaggio/ Dimensioni	
posizione di montaggio	a piacere
tipo di fissaggio	fissaggio a vite e a scatto su guida profilata da 35 mm a norma DIN EN 60715
altezza	170 mm
larghezza	70 mm
profondità	176 mm
distanza da rispettare	
• da componenti messi a terra con 400 V	
— verso il basso	90 mm
— verso l'alto	90 mm
— di lato	10 mm
• da componenti in tensione con 400 V	
— verso il basso	90 mm
— verso l'alto	90 mm
— di lato	10 mm
Connessioni /Morsetti	
esecuzione del collegamento elettrico	
• per circuito principale	morsetti a vite
disposizione della connessione elettrica per circuito principale	sopra e sotto
tipo di sezioni di conduttore collegabili	
• per contatti principali	
— filo rigido	2x (2,5 ... 16 mm ²)
— filo rigido o multifilare	2x (2,5 ... 50 mm ²), 1x (10 ... 70 mm ²)
— filo flessibile con preparazione dell'estremità del conduttore	2x (2,5 ... 35 mm ²), 1x (2,5 ... 50 mm ²)
— filo flessibile senza preparazione dell'estremità del conduttore	2 x (10 ... 35 mm ²), 1 x (10 ... 50 mm ²)
• con conduttori AWG per contatti principali	8
• con conduttori AWG per contatti principali per morsetto serracavo con utilizzo del punto di collegamento anteriore	8
coppia di serraggio	
• per contatti principali con morsetti a vite	4,5 ... 6 N·m
esecuzione del codolo del cacciavite	Esagono cavo
dimensioni della punta del cacciavite	4 mm
esecuzione del filetto della vite di collegamento	
• per contatti principali	M8

Sicurezza	
funzione del prodotto adatto per funzione di sicurezza	Sì
idoneità all'impiego	
• inserzione di sicurezza	No
• disinserzione di sicurezza	Sì
durata di utilizzo max.	10 a
verifica della durata di utilizzo a causa dall'usura necessaria	Sì
quota di guasti pericolosi	
• per basso tasso di richiesta secondo SN 31920	40 %
• per alto tasso di richiesta secondo SN 31920	50 %
valore B10 per alto tasso di richiesta secondo SN 31920	5 000
tasso di guasto [FIT] per basso tasso di richiesta secondo SN 31920	50 FIT

ISO 13849	
tipo di apparecchio secondo ISO 13849-1	3
sovradimensionamento secondo ISO 13849-2 necessaria	Sì
IEC 61508	
tipo di dispositivo di sicurezza secondo IEC 61508-2	Tipo A
valore T1	
• per intervallo di proof test o durata di utilizzo secondo IEC 61508	10 a

Sicurezza elettrica	
grado di protezione IP lato frontale secondo IEC 60529	IP20
protezione contro i contatti accidentali lato frontale secondo IEC 60529	sicuro a prova di dito per contatto verticale dal davanti

Indicatore	
esecuzione della visualizzazione per stato di commutazione	Selettore

Approvazioni Certificati	
dichiarazione ambientale del prodotto	
• potenziale di riscaldamento globale [CO2 eq] / durante la fabbricazione	18.5 kg
• potenziale di riscaldamento globale [CO2 eq] / durante la vendita	1.24 kg
• potenziale di riscaldamento globale [CO2 eq] / durante l'esercizio	265 kg
• potenziale di riscaldamento globale [CO2 eq] / alla fine del ciclo di vita	-1.5 kg
• potenziale di riscaldamento globale [CO2 eq] / totale	283.24 kg

Environment	General Product Approval
-------------	--------------------------



Siemens EcoTech



[Environmental Conformations](#)



UK
CA

CE
EG-Konf.

General Product Approval	Test Certificates
--------------------------	-------------------



EAC



[Special Test Certificate](#)

[Type Test Certificates/Test Report](#)

Maritime application	other
----------------------	-------



[Miscellaneous](#)



[Confirmation](#)

[Miscellaneous](#)

Ulteriori informazioni

Informazioni sull'imballaggio

<https://support.industry.siemens.com/cs/ww/it/view/109813875>

Information for data generation and storage

<https://support.industry.siemens.com/cs/ww/en/view/109995012>

Information- and Downloadcenter (Cataloghi, Opuscoli,...)

<https://www.siemens.com/ic10>

Industry Mall (sistema di ordinazione Online)

<https://mall.industry.siemens.com/mall/it/it/Catalog/product?mlfb=3RV2742-5FD10>

Service&Support (Manuali, Certificati, Caratteristiche, FAQ, ...)

<https://support.industry.siemens.com/cs/ww/it/ps/3RV2742-5FD10>

Banca dati immagini (foto prodotto, disegni dimensionali 2D, modelli 3D, schemi delle connessioni, macro EPLAN...)

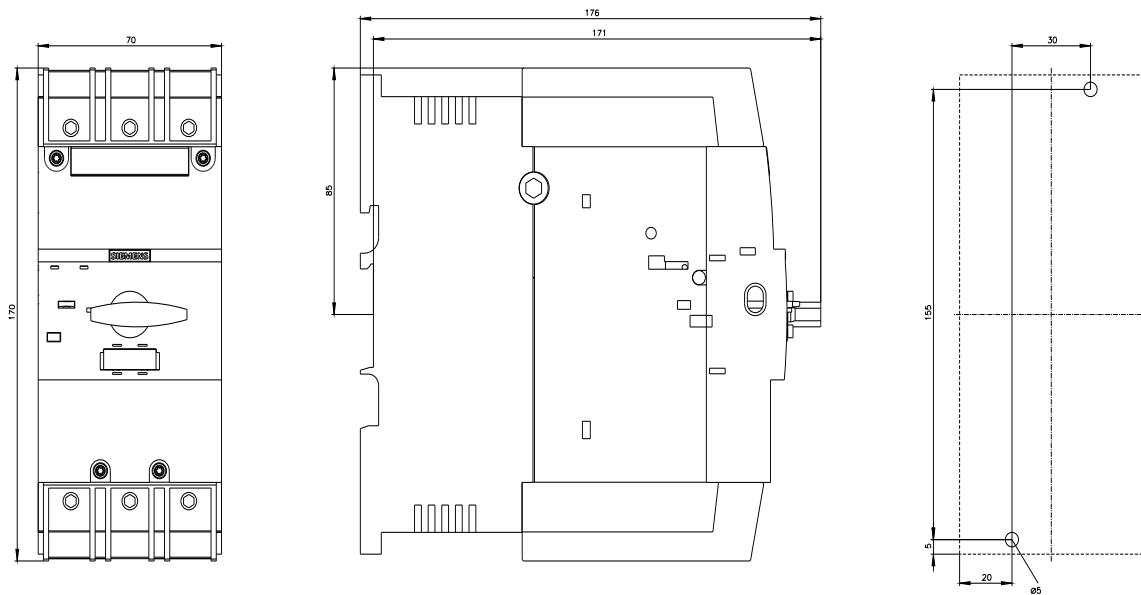
https://www.automation.siemens.com/bilddb/cax_de.aspx?mlfb=3RV2742-5FD10&lang=en

Generatore CAx online

<https://support.automation.siemens.com/WW/CAxorder/default.aspx?lang=en&mlfb=3RV2742-5FD10>

Curve caratteristiche

https://curves.simaris.siemens.com/curves/<mmp_prod_noCOMP='HAUPT'></mmp_prod_no>





Ultima modifica:

11/11/2025 