



interruttore automatico grandezza costruttiva S00 per avviatore combinato corrente nominale 0,63 A sganciatore N 8,2 A morsetto a molla potere di manovra standard

marca del prodotto	SIRIUS
denominazione del prodotto	Interruttore automatico
esecuzione del prodotto	Per avviatori combinati
designazione del tipo di prodotto	3RV2
<b>Dati tecnici generali</b>	
grandezza costruttiva dell'interruttore automatico	S00
grandezza costruttiva del contattore combinabile specifica di azienda	S00, S0
ampliamento del prodotto blocchetto di contatti ausiliari	SI
potenza dissipata [W] con valore nominale di corrente	
• con AC in stato di funzionamento caldo	5,5 W
• con AC in stato di funzionamento caldo per ogni polo	1,8 W
tensione di isolamento con grado di inquinamento 3 con AC valore nominale	690 V
tensione di tenuta a impulso valore nominale	6 kV
resistenza agli urti secondo IEC 60068-2-27	25g / 11 ms
durata di vita meccanica (cicli di manovra)	
• dei contatti principali tip.	100 000
• dei contatti ausiliari tip.	100 000
durata di vita elettrica (cicli di manovra) tip.	100 000
codice di riferimento secondo IEC 81346-2:2009	Q
Direttiva RoHS (data)	10/01/2009
SVHC substance name	Lead CAS-No. 7439-92-1
Peso netto per UQ	295 g
<b>Condizioni ambientali</b>	
altitudine di installazione per altitudine s.l.m. max.	2 000 m
temperatura ambiente	
• durante l'esercizio	-20 ... +60 °C
• durante l'immagazzinaggio	-50 ... +80 °C
• durante il trasporto	-50 ... +80 °C
umidità relativa durante l'esercizio	10 ... 95 %
<b>Circuito elettrico principale</b>	
numero di poli per circuito principale	3
tipo di tensione per circuito principale	AC
tensione di impiego	
• valore nominale	20 ... 690 V

<ul style="list-style-type: none"> <li>● con AC-3 valore nominale max.</li> </ul>	690 V
<ul style="list-style-type: none"> <li>● con AC-3e valore nominale max.</li> </ul>	690 V
<b>frequenza di impiego valore nominale</b>	50 ... 60 Hz
<b>corrente di impiego valore nominale</b>	0,63 A
<b>corrente di impiego</b>	
<ul style="list-style-type: none"> <li>● con AC-3 con 400 V valore nominale</li> </ul>	0,63 A
<ul style="list-style-type: none"> <li>● con AC-3e con 400 V valore nominale</li> </ul>	0,63 A
<b>potenza di impiego</b>	
<ul style="list-style-type: none"> <li>● con AC-3 <ul style="list-style-type: none"> <li>— con 230 V valore nominale</li> <li>— con 400 V valore nominale</li> <li>— con 500 V valore nominale</li> <li>— con 690 V valore nominale</li> </ul> </li> </ul>	0,1 kW 0,2 kW 0,2 kW 0,3 kW
<ul style="list-style-type: none"> <li>● con AC-3e <ul style="list-style-type: none"> <li>— con 230 V valore nominale</li> <li>— con 400 V valore nominale</li> <li>— con 500 V valore nominale</li> <li>— con 690 V valore nominale</li> </ul> </li> </ul>	0,1 kW 0,2 kW 0,2 kW 0,3 kW
<b>frequenza di commutazione</b>	
<ul style="list-style-type: none"> <li>● con AC-3 max.</li> </ul>	15 1/h
<ul style="list-style-type: none"> <li>● con AC-3e max.</li> </ul>	15 1/h
<b>Circuito elettrico ausiliario</b>	
<b>tipo di tensione per circuito ausiliario e di comando</b>	AC/DC
<b>numero dei contatti NC per contatti ausiliari</b>	0
<b>numero dei contatti NO per contatti ausiliari</b>	0
numero dei contatti CO per contatti ausiliari	0
<b>Funzione di protezione/ monitoraggio</b>	
<b>funzione del prodotto</b>	
<ul style="list-style-type: none"> <li>● rilevamento di guasto verso terra</li> </ul>	No
<ul style="list-style-type: none"> <li>● rilevamento di mancanza fase</li> </ul>	No
<b>potere di interruzione estremo in cortocircuito (Icu)</b>	
<ul style="list-style-type: none"> <li>● con AC con 240 V valore nominale</li> </ul>	100 kA
<ul style="list-style-type: none"> <li>● con AC con 400 V valore nominale</li> </ul>	100 kA
<ul style="list-style-type: none"> <li>● con AC con 500 V valore nominale</li> </ul>	100 kA
<ul style="list-style-type: none"> <li>● con AC con 690 V valore nominale</li> </ul>	100 kA
<b>potere di interruzione di servizio in cortocircuito (Ics) con AC</b>	
<ul style="list-style-type: none"> <li>● con 240 V valore nominale</li> </ul>	100 kA
<ul style="list-style-type: none"> <li>● con 400 V valore nominale</li> </ul>	100 kA
<ul style="list-style-type: none"> <li>● con 500 V valore nominale</li> </ul>	100 kA
<ul style="list-style-type: none"> <li>● con 690 V valore nominale</li> </ul>	100 kA
valore di intervento corrente dello sganciatore di cortocircuito istantaneo	8,2 A
<b>Dati nominali UL/CSA</b>	
<b>corrente a pieno carico (FLA) per motore trifase</b>	
<ul style="list-style-type: none"> <li>● con 480 V valore nominale</li> </ul>	0,63 A
<ul style="list-style-type: none"> <li>● con 600 V valore nominale</li> </ul>	0,63 A
<b>Category Control Number (CCN)</b>	E47705 (NLRV, NLRV7)
<b>Protezione da cortocircuito</b>	
<b>funzione del prodotto protezione da cortocircuito</b>	Sì
<b>esecuzione dello sganciatore di cortocircuito</b>	magnetico
<b>esecuzione della cartuccia fusibile con rete IT per protezione da cortocircuito del circuito principale</b>	
<ul style="list-style-type: none"> <li>● con 690 V</li> </ul>	gL/gG 6 A
<b>Montaggio/ Fissaggio/ Dimensioni</b>	
<b>posizione di montaggio</b>	a piacere
<b>tipo di fissaggio</b>	fissaggio a vite e a scatto su guida profilata da 35 mm a norma DIN EN 60715
<b>altezza</b>	106 mm
<b>larghezza</b>	45 mm

<b>profondità</b>	97 mm
<b>distanza da rispettare</b>	
<ul style="list-style-type: none"> <li>● per il montaggio in fila di lato</li> <li>● da componenti messi a terra con 400 V <ul style="list-style-type: none"> <li>— verso il basso</li> <li>— verso l'alto</li> <li>— di lato</li> </ul> </li> <li>● da componenti in tensione con 400 V <ul style="list-style-type: none"> <li>— verso il basso</li> <li>— verso l'alto</li> <li>— di lato</li> </ul> </li> <li>● da componenti messi a terra con 500 V <ul style="list-style-type: none"> <li>— verso il basso</li> <li>— verso l'alto</li> <li>— di lato</li> </ul> </li> <li>● da componenti in tensione con 500 V <ul style="list-style-type: none"> <li>— verso il basso</li> <li>— verso l'alto</li> <li>— di lato</li> </ul> </li> <li>● da componenti messi a terra con 690 V <ul style="list-style-type: none"> <li>— verso il basso</li> <li>— verso l'alto</li> <li>— indietro</li> <li>— di lato</li> <li>— in avanti</li> </ul> </li> <li>● da componenti in tensione con 690 V <ul style="list-style-type: none"> <li>— verso il basso</li> <li>— verso l'alto</li> <li>— indietro</li> <li>— di lato</li> <li>— in avanti</li> </ul> </li> </ul>	<ul style="list-style-type: none"> <li>0 mm</li> <li>30 mm</li> <li>30 mm</li> <li>9 mm</li> <li>30 mm</li> <li>30 mm</li> <li>9 mm</li> <li>30 mm</li> <li>30 mm</li> <li>9 mm</li> <li>30 mm</li> <li>30 mm</li> <li>9 mm</li> <li>50 mm</li> <li>50 mm</li> <li>0 mm</li> <li>30 mm</li> <li>0 mm</li> <li>50 mm</li> <li>50 mm</li> <li>0 mm</li> <li>30 mm</li> <li>0 mm</li> </ul>
<b>Connessioni /Morsetti</b>	
<b>esecuzione del collegamento elettrico</b>	
<ul style="list-style-type: none"> <li>● per circuito principale</li> </ul>	morsetti di linea a molla
<b>disposizione della connessione elettrica per circuito principale</b>	sopra e sotto
<b>tipo di sezioni di conduttore collegabili</b>	
<ul style="list-style-type: none"> <li>● per contatti principali <ul style="list-style-type: none"> <li>— filo rigido o multifilare</li> <li>— filo flessibile con preparazione dell'estremità del conduttore</li> <li>— filo flessibile senza preparazione dell'estremità del conduttore</li> </ul> </li> <li>● con conduttori AWG per contatti principali</li> </ul>	<ul style="list-style-type: none"> <li>2x (0,5 ... 4 mm<sup>2</sup>)</li> <li>2x (0,5 ... 2,5 mm<sup>2</sup>)</li> <li>2x (0,5 ... 2,5 mm<sup>2</sup>)</li> <li>2x (20 ... 12)</li> </ul>
<b>esecuzione del codolo del cacciavite</b>	Diametro 3 mm
<b>dimensioni della punta del cacciavite</b>	3,0 x 0,5 mm
<b>Sicurezza</b>	
funzione del prodotto adatto per funzione di sicurezza	Sì
<b>idoneità all'impiego</b>	
<ul style="list-style-type: none"> <li>● inserzione di sicurezza</li> <li>● disinserzione di sicurezza</li> </ul>	<ul style="list-style-type: none"> <li>No</li> <li>Sì</li> </ul>
<b>durata di utilizzo max.</b>	10 a
<b>verifica della durata di utilizzo a causa dall'usura necessaria</b>	Sì
<b>quota di guasti pericolosi</b>	
<ul style="list-style-type: none"> <li>● per basso tasso di richiesta secondo SN 31920</li> <li>● per alto tasso di richiesta secondo SN 31920</li> </ul>	<ul style="list-style-type: none"> <li>40 %</li> <li>50 %</li> </ul>
<b>valore B10 per alto tasso di richiesta secondo SN 31920</b>	5 000
<b>tasso di guasto [FIT] per basso tasso di richiesta secondo SN 31920</b>	50 FIT

ISO 13849	
tipo di apparecchio secondo ISO 13849-1	3
sovradimensionamento secondo ISO 13849-2 necessaria	Si
IEC 61508	
tipo di dispositivo di sicurezza secondo IEC 61508-2	Tipo A
valore T1	10 a
• per intervallo di proof test o durata di utilizzo secondo IEC 61508	
Sicurezza elettrica	
grado di protezione IP lato frontale secondo IEC 60529	IP20
protezione contro i contatti accidentali lato frontale secondo IEC 60529	sicuro a prova di dito per contatto verticale dal davanti

Indicatore	
esecuzione della visualizzazione per stato di commutazione	Selettore

Approvazioni Certificati	
Environment	General Product Approval

Siemens EcoTech



[Environmental Confirmations](#)



General Product Approval	Test Certificates
--------------------------	-------------------



[Type Test Certificates/Test Report](#)

[Special Test Certificate](#)

Maritime application
----------------------



other	Railway
-------	---------

[Miscellaneous](#)



[Confirmation](#)

[Miscellaneous](#)

[Confirmation](#)

[Special Test Certificate](#)

Ulteriori informazioni
------------------------

Informazioni sull'imballaggio

<https://support.industry.siemens.com/cs/ww/it/view/109813875>

Information for data generation and storage

<https://support.industry.siemens.com/cs/ww/en/view/109995012>

Information- and Downloadcenter (Cataloghi, Opuscoli,...)

<https://www.siemens.com/ic10>

Industry Mall (sistema di ordinazione Online)

<https://mall.industry.siemens.com/mall/it/it/Catalog/product?mlfb=3RV2311-0GC20>

Service&Support (Manuali, Certificati, Caratteristiche, FAQ, ...)

<https://support.industry.siemens.com/cs/ww/it/ps/3RV2311-0GC20>

Banca dati immagini (foto prodotto, disegni dimensionali 2D, modelli 3D, schemi delle connessioni, macro EPLAN...)

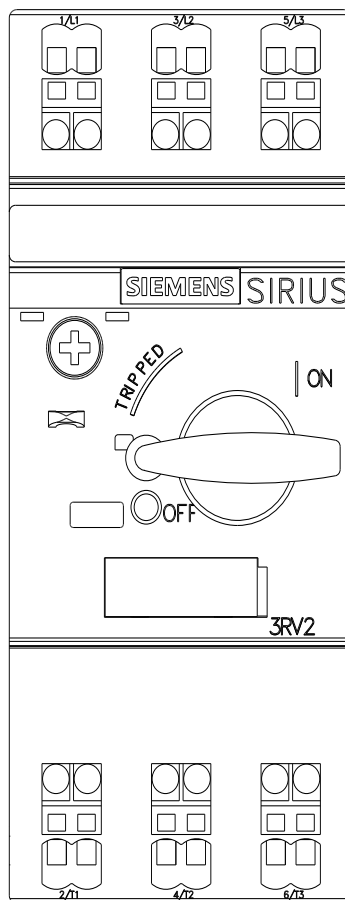
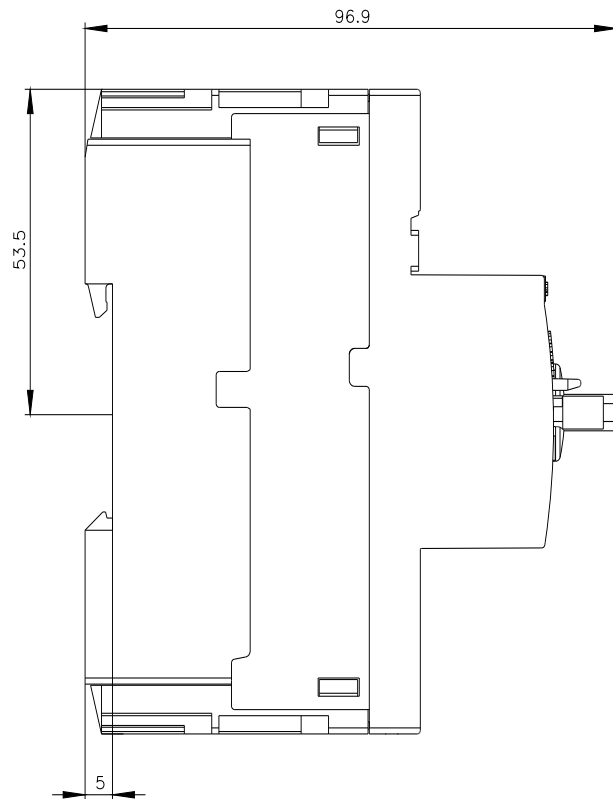
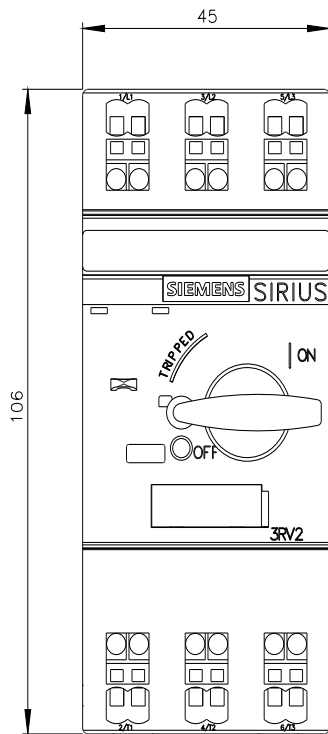
[https://www.automation.siemens.com/bilddb/cax\\_de.aspx?mlfb=3RV2311-0GC20&lang=en](https://www.automation.siemens.com/bilddb/cax_de.aspx?mlfb=3RV2311-0GC20&lang=en)

Generatore CAx online

<https://support.automation.siemens.com/WW/CAxorder/default.aspx?lang=en&mlfb=3RV2311-0GC20>

Curve caratteristiche

[https://curves.simaris.siemens.com/curves/<mmp\\_prod\\_noCOMP='HAUPT'></mmp\\_prod\\_no>](https://curves.simaris.siemens.com/curves/<mmp_prod_noCOMP='HAUPT'></mmp_prod_no>)





Ultima modifica:

08/03/2026 