



interruttore automatico grandezza costruttiva S00 per avviatore combinato corrente nominale 0,32 A sganciatore N 4,2 A morsetto a molla potere di manovra standard

marca del prodotto	SIRIUS
denominazione del prodotto	Interruttore automatico
esecuzione del prodotto	Per avviatori combinati
designazione del tipo di prodotto	3RV2
Dati tecnici generali	
grandezza costruttiva dell'interruttore automatico	S00
grandezza costruttiva del contattore combinabile specifica di azienda	S00, S0
ampliamento del prodotto blocchetto di contatti ausiliari	SI
potenza dissipata [W] con valore nominale di corrente	
• con AC in stato di funzionamento caldo	5,5 W
• con AC in stato di funzionamento caldo per ogni polo	1,8 W
tensione di isolamento con grado di inquinamento 3 con AC valore nominale	690 V
tensione di tenuta a impulso valore nominale	6 kV
resistenza agli urti secondo IEC 60068-2-27	25g / 11 ms
durata di vita meccanica (cicli di manovra)	
• dei contatti principali tip.	100 000
• dei contatti ausiliari tip.	100 000
durata di vita elettrica (cicli di manovra) tip.	100 000
codice di riferimento secondo IEC 81346-2:2009	Q
Direttiva RoHS (data)	10/01/2009
SVHC substance name	Lead CAS-No. 7439-92-1
Peso netto per UQ	0,293 kg
Condizioni ambientali	
altitudine di installazione per altitudine s.l.m. max.	2 000 m
temperatura ambiente	
• durante l'esercizio	-20 ... +60 °C
• durante l'immagazzinaggio	-50 ... +80 °C
• durante il trasporto	-50 ... +80 °C
umidità relativa durante l'esercizio	10 ... 95 %
Circuito elettrico principale	
numero di poli per circuito principale	3
tipo di tensione per circuito principale	AC
tensione di impiego	
• valore nominale	20 ... 690 V

<ul style="list-style-type: none"> ● con AC-3 valore nominale max. 	690 V
<ul style="list-style-type: none"> ● con AC-3e valore nominale max. 	690 V
frequenza di impiego valore nominale	50 ... 60 Hz
corrente di impiego valore nominale	0,32 A
corrente di impiego	
<ul style="list-style-type: none"> ● con AC-3 con 400 V valore nominale 	0,32 A
<ul style="list-style-type: none"> ● con AC-3e con 400 V valore nominale 	0,32 A
potenza di impiego	
<ul style="list-style-type: none"> ● con AC-3 <ul style="list-style-type: none"> — con 230 V valore nominale — con 400 V valore nominale — con 500 V valore nominale — con 690 V valore nominale 	0 kW 0,1 kW 0,1 kW 0,1 kW
<ul style="list-style-type: none"> ● con AC-3e <ul style="list-style-type: none"> — con 230 V valore nominale — con 400 V valore nominale — con 500 V valore nominale — con 690 V valore nominale 	0 kW 0,1 kW 0,1 kW 0,1 kW
frequenza di commutazione	
<ul style="list-style-type: none"> ● con AC-3 max. 	15 1/h
<ul style="list-style-type: none"> ● con AC-3e max. 	15 1/h
Circuito elettrico ausiliario	
tipo di tensione per circuito ausiliario e di comando	AC/DC
numero dei contatti NC per contatti ausiliari	0
numero dei contatti NO per contatti ausiliari	0
numero dei contatti CO per contatti ausiliari	0
Funzione di protezione/ monitoraggio	
funzione del prodotto	
<ul style="list-style-type: none"> ● rilevamento di guasto verso terra 	No
<ul style="list-style-type: none"> ● rilevamento di mancanza fase 	No
potere di interruzione estremo in cortocircuito (Icu)	
<ul style="list-style-type: none"> ● con AC con 240 V valore nominale ● con AC con 400 V valore nominale ● con AC con 500 V valore nominale ● con AC con 690 V valore nominale 	100 kA 100 kA 100 kA 100 kA
potere di interruzione di servizio in cortocircuito (Ics) con AC	
<ul style="list-style-type: none"> ● con 240 V valore nominale ● con 400 V valore nominale ● con 500 V valore nominale ● con 690 V valore nominale 	100 kA 100 kA 100 kA 100 kA
valore di intervento corrente dello sganciatore di cortocircuito istantaneo	4,2 A
Dati nominali UL/CSA	
corrente a pieno carico (FLA) per motore trifase	
<ul style="list-style-type: none"> ● con 480 V valore nominale ● con 600 V valore nominale 	0,32 A 0,32 A
Category Control Number (CCN)	E47705 (NLRV, NLRV7)
Protezione da cortocircuito	
funzione del prodotto protezione da cortocircuito	Sì
esecuzione dello sganciatore di cortocircuito	magnetico
Montaggio/ Fissaggio/ Dimensioni	
posizione di montaggio	a piacere
tipo di fissaggio	fissaggio a vite e a scatto su guida profilata da 35 mm a norma DIN EN 60715
altezza	106 mm
larghezza	45 mm
profondità	97 mm
distanza da rispettare	
<ul style="list-style-type: none"> ● per il montaggio in fila di lato 	0 mm

● da componenti messi a terra con 400 V	
— verso il basso	30 mm
— verso l'alto	30 mm
— di lato	9 mm
● da componenti in tensione con 400 V	
— verso il basso	30 mm
— verso l'alto	30 mm
— di lato	9 mm
● da componenti messi a terra con 500 V	
— verso il basso	30 mm
— verso l'alto	30 mm
— di lato	9 mm
● da componenti in tensione con 500 V	
— verso il basso	30 mm
— verso l'alto	30 mm
— di lato	9 mm
● da componenti messi a terra con 690 V	
— verso il basso	50 mm
— verso l'alto	50 mm
— indietro	0 mm
— di lato	30 mm
— in avanti	0 mm
● da componenti in tensione con 690 V	
— verso il basso	50 mm
— verso l'alto	50 mm
— indietro	0 mm
— di lato	30 mm
— in avanti	0 mm

Conessioni /Morsetti

esecuzione del collegamento elettrico	
● per circuito principale	morsetti di linea a molla
disposizione della connessione elettrica per circuito principale	sopra e sotto
tipo di sezioni di conduttore collegabili	
● per contatti principali	
— filo rigido o multifilare	2x (0,5 ... 4 mm ²)
— filo flessibile con preparazione dell'estremità del conduttore	2x (0,5 ... 2,5 mm ²)
— filo flessibile senza preparazione dell'estremità del conduttore	2x (0,5 ... 2,5 mm ²)
● con conduttori AWG per contatti principali	2x (20 ... 12)
esecuzione del codolo del cacciavite	Diametro 3 mm
dimensioni della punta del cacciavite	3,0 x 0,5 mm
Sicurezza	
funzione del prodotto adatto per funzione di sicurezza	Sì
idoneità all'impiego	
● inserzione di sicurezza	No
● disinserzione di sicurezza	Sì
durata di utilizzo max.	10 a
verifica della durata di utilizzo a causa dall'usura necessaria	Sì
quota di guasti pericolosi	
● per basso tasso di richiesta secondo SN 31920	40 %
● per alto tasso di richiesta secondo SN 31920	50 %
valore B10 per alto tasso di richiesta secondo SN 31920	5 000
tasso di guasto [FIT] per basso tasso di richiesta secondo SN 31920	50 FIT
ISO 13849	
tipo di apparecchio secondo ISO 13849-1	3
sovradimensionamento secondo ISO 13849-2 necessaria	Sì

IEC 61508	
tipo di dispositivo di sicurezza secondo IEC 61508-2	Tipo A
valore T1	10 a
● per intervallo di proof test o durata di utilizzo secondo IEC 61508	
Sicurezza elettrica	
grado di protezione IP lato frontale secondo IEC 60529	IP20
protezione contro i contatti accidentali lato frontale secondo IEC 60529	sicuro a prova di dito per contatto verticale dal davanti
Indicatore	
esecuzione della visualizzazione per stato di commutazione	Selettore
Approvazioni Certificati	
Environment	General Product Approval



[Environmental Confirmations](#)

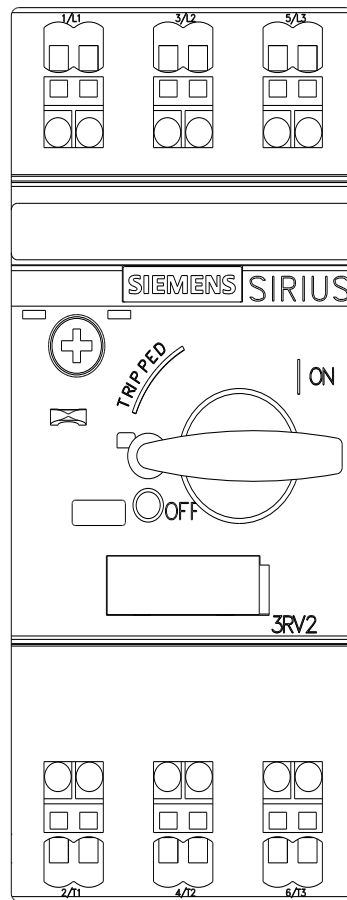
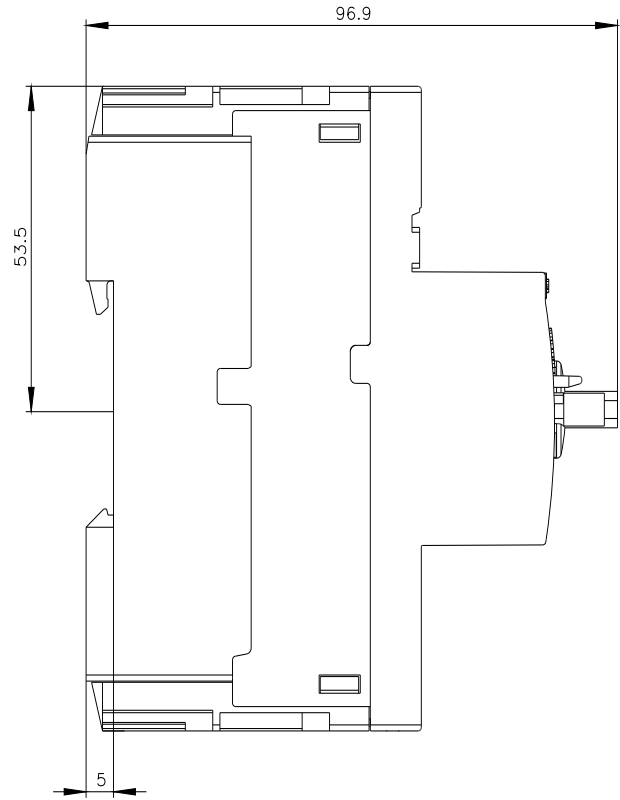
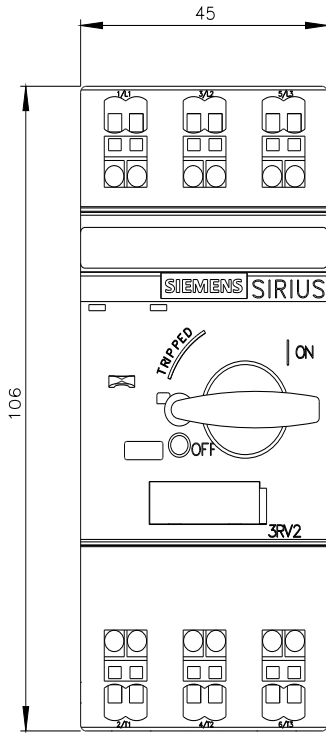


General Product Approval	Test Certificates
	Type Test Certificates/Test Report Special Test Certificate

Maritime application					

other	Railway
Miscellaneous 	Confirmation Miscellaneous Special Test Certificate Confirmation

Ulteriori informazioni Informazioni sull'imballaggio https://support.industry.siemens.com/cs/ww/it/view/109813875 Information for data generation and storage https://support.industry.siemens.com/cs/ww/en/view/109995012 Information- and Downloadcenter (Cataloghi, Opuscoli,...) https://www.siemens.com/ic10 Industry Mall (sistema di ordinazione Online) https://mall.industry.siemens.com/mall/it/Catalog/product?mlfb=3RV2311-0DC20 Service&Support (Manuali, Certificati, Caratteristiche, FAQ, ...) https://support.industry.siemens.com/cs/ww/it/ps/3RV2311-0DC20 Banca dati immagini (foto prodotto, disegni dimensionali 2D, modelli 3D, schemi delle connessioni, macro EPLAN...) https://www.automation.siemens.com/bilddb/cax_de.aspx?mlfb=3RV2311-0DC20&lang=en Generatore CAx online https://support.automation.siemens.com/WW/CAXorder/default.aspx?lang=en&mlfb=3RV2311-0DC20 Curve caratteristiche <a haupt"><="" href="https://curves.simaris.siemens.com/curves/<mmp_prod_noCOMP=" mmp_prod_no>"="">https://curves.simaris.siemens.com/curves/<mmp_prod_noCOMP="HAUPT"></mmp_prod_no>





Ultima modifica:

08/03/2026 