



interruttore automatico grandezza costruttiva S00 per protezione motore, CLASS 10 con funzione di relè di sovraccarico sganciatore A 0,22...0,32 A sganciatore N 4,2 A morsetto a vite potere di manovra standard

marca del prodotto	SIRIUS
denominazione del prodotto	Interruttore automatico
esecuzione del prodotto	Per protezione motore con funzione di relè di sovraccarico
designazione del tipo di prodotto	3RV2
<b>Dati tecnici generali</b>	
grandezza costruttiva dell'interruttore automatico	S00
grandezza costruttiva del contattore combinabile specifica di azienda	S00, S0
ampliamento del prodotto blocchetto di contatti ausiliari	SI
potenza dissipata [W] con valore nominale di corrente	
• con AC in stato di funzionamento caldo	5,5 W
• con AC in stato di funzionamento caldo per ogni polo	1,8 W
tensione di isolamento con grado di inquinamento 3 con AC valore nominale	690 V
tensione di tenuta a impulso valore nominale	6 kV
resistenza agli urti secondo IEC 60068-2-27	25g / 11 ms
durata di vita meccanica (cicli di manovra)	
• dei contatti principali tip.	100 000
• dei contatti ausiliari tip.	100 000
durata di vita elettrica (cicli di manovra) tip.	100 000
codice di riferimento secondo IEC 81346-2:2009	Q
Direttiva RoHS (data)	10/01/2009
SVHC substance name	Lead CAS-No. 7439-92-1
Peso netto per UQ	341 g
<b>Condizioni ambientali</b>	
altitudine di installazione per altitudine s.l.m. max.	2 000 m
temperatura ambiente	
• durante l'esercizio	-20 ... +60 °C
• durante l'immagazzinaggio	-50 ... +80 °C
• durante il trasporto	-50 ... +80 °C
umidità relativa durante l'esercizio	10 ... 95 %
<b>Circuito elettrico principale</b>	
numero di poli per circuito principale	3
valore di intervento impostabile per corrente dello sganciatore di sovraccarico dipendente dalla corrente	0,22 ... 0,32 A
tipo di tensione per circuito principale	AC
tensione di impiego	

<ul style="list-style-type: none"> <li>● valore nominale</li> </ul>	20 ... 690 V
<ul style="list-style-type: none"> <li>● con AC-3 valore nominale max.</li> </ul>	690 V
<ul style="list-style-type: none"> <li>● con AC-3e valore nominale max.</li> </ul>	690 V
<b>frequenza di impiego valore nominale</b>	50 ... 60 Hz
<b>corrente di impiego valore nominale</b>	0,32 A
<b>corrente di impiego</b>	
<ul style="list-style-type: none"> <li>● con AC-3 con 400 V valore nominale</li> </ul>	0,32 A
<ul style="list-style-type: none"> <li>● con AC-3e con 400 V valore nominale</li> </ul>	0,32 A
<b>potenza di impiego</b>	
<ul style="list-style-type: none"> <li>● con AC-3 <ul style="list-style-type: none"> <li>— con 230 V valore nominale</li> <li>— con 400 V valore nominale</li> <li>— con 500 V valore nominale</li> <li>— con 690 V valore nominale</li> </ul> </li> </ul>	0 kW 0,09 kW 0,1 kW 0,1 kW
<ul style="list-style-type: none"> <li>● con AC-3e <ul style="list-style-type: none"> <li>— con 230 V valore nominale</li> <li>— con 400 V valore nominale</li> <li>— con 500 V valore nominale</li> <li>— con 690 V valore nominale</li> </ul> </li> </ul>	0 kW 0,09 kW 0,1 kW 0,1 kW
<b>frequenza di commutazione</b>	
<ul style="list-style-type: none"> <li>● con AC-3 max.</li> </ul>	15 1/h
<ul style="list-style-type: none"> <li>● con AC-3e max.</li> </ul>	15 1/h
<b>Circuito elettrico ausiliario</b>	
<b>esecuzione del blocchetto di contatti ausiliari</b>	laterale
<b>tipo di tensione per circuito ausiliario e di comando</b>	AC/DC
<b>numero dei contatti NC per contatti ausiliari</b>	0
<b>numero dei contatti NO per contatti ausiliari</b>	0
numero dei contatti CO per contatti ausiliari	0
<b>corrente di impiego dei contatti ausiliari con AC-15</b>	
<ul style="list-style-type: none"> <li>● con 24 V</li> </ul>	1,5 A
<ul style="list-style-type: none"> <li>● con 230 V</li> </ul>	1,5 A
<b>corrente di impiego dei contatti ausiliari con DC-13</b>	
<ul style="list-style-type: none"> <li>● con 24 V</li> </ul>	1 A
<b>Funzione di protezione/ monitoraggio</b>	
<b>funzione del prodotto</b>	
<ul style="list-style-type: none"> <li>● rilevamento di guasto verso terra</li> </ul>	No
<ul style="list-style-type: none"> <li>● rilevamento di mancanza fase</li> </ul>	Sì
<b>classe di intervento</b>	CLASS 10
<b>esecuzione dello sganciatore di sovraccarico</b>	termico
<b>potere di interruzione estremo in cortocircuito (Icu)</b>	
<ul style="list-style-type: none"> <li>● con AC con 240 V valore nominale</li> </ul>	100 kA
<ul style="list-style-type: none"> <li>● con AC con 400 V valore nominale</li> </ul>	100 kA
<ul style="list-style-type: none"> <li>● con AC con 500 V valore nominale</li> </ul>	100 kA
<ul style="list-style-type: none"> <li>● con AC con 690 V valore nominale</li> </ul>	100 kA
<b>potere di interruzione di servizio in cortocircuito (Ics) con AC</b>	
<ul style="list-style-type: none"> <li>● con 240 V valore nominale</li> </ul>	100 kA
<ul style="list-style-type: none"> <li>● con 400 V valore nominale</li> </ul>	100 kA
<ul style="list-style-type: none"> <li>● con 500 V valore nominale</li> </ul>	100 kA
<ul style="list-style-type: none"> <li>● con 690 V valore nominale</li> </ul>	100 kA
valore di intervento corrente dello sganciatore di cortocircuito istantaneo	4,2 A
<b>Dati nominali UL/CSA</b>	
<b>corrente a pieno carico (FLA) per motore trifase</b>	
<ul style="list-style-type: none"> <li>● con 480 V valore nominale</li> </ul>	0,32 A
<ul style="list-style-type: none"> <li>● con 600 V valore nominale</li> </ul>	0,32 A
<b>caricabilità dei contatti dei contatti ausiliari secondo UL</b>	C600 / R300
<b>Category Control Number (CCN)</b>	E47705 (NLRV, NLRV7)
<b>Protezione da cortocircuito</b>	

<b>funzione del prodotto protezione da cortocircuito</b>	SI
<b>esecuzione dello sganciatore di cortocircuito</b>	magnetico
<b>esecuzione della cartuccia fusibile</b> <ul style="list-style-type: none"> <li>per protezione da cortocircuito dei blocchetti di contatti ausiliari necessario</li> </ul>	fusibile gL/gG: 6 A, rapido: 10 A
<b>Montaggio/ Fissaggio/ Dimensioni</b>	
<b>posizione di montaggio</b>	a piacere
<b>tipo di fissaggio</b>	fissaggio a vite e a scatto su guida profilata da 35 mm a norma DIN EN 60715
<b>altezza</b>	97 mm
<b>larghezza</b>	65 mm
<b>profondità</b>	97 mm
<b>distanza da rispettare</b> <ul style="list-style-type: none"> <li>per il montaggio in fila di lato</li> <li>da componenti messi a terra con 400 V <ul style="list-style-type: none"> <li>verso il basso</li> <li>verso l'alto</li> <li>di lato</li> </ul> </li> <li>da componenti in tensione con 400 V <ul style="list-style-type: none"> <li>verso il basso</li> <li>verso l'alto</li> <li>di lato</li> </ul> </li> <li>da componenti messi a terra con 500 V <ul style="list-style-type: none"> <li>verso il basso</li> <li>verso l'alto</li> <li>di lato</li> </ul> </li> <li>da componenti in tensione con 500 V <ul style="list-style-type: none"> <li>verso il basso</li> <li>verso l'alto</li> <li>di lato</li> </ul> </li> <li>da componenti messi a terra con 690 V <ul style="list-style-type: none"> <li>verso il basso</li> <li>verso l'alto</li> <li>indietro</li> <li>di lato</li> <li>in avanti</li> </ul> </li> <li>da componenti in tensione con 690 V <ul style="list-style-type: none"> <li>verso il basso</li> <li>verso l'alto</li> <li>indietro</li> <li>di lato</li> <li>in avanti</li> </ul> </li> </ul>	0 mm 30 mm 30 mm 9 mm 30 mm 30 mm 9 mm 30 mm 30 mm 9 mm 30 mm 30 mm 9 mm 50 mm 50 mm 0 mm 30 mm 0 mm 50 mm 50 mm 0 mm 30 mm 0 mm
<b>Connessioni /Morsetti</b>	
<b>esecuzione del collegamento elettrico</b> <ul style="list-style-type: none"> <li>per circuito principale</li> <li>per circuito ausiliario e di comando</li> </ul>	morsetti a vite morsetti a vite
<b>disposizione della connessione elettrica per circuito principale</b>	sopra e sotto
<b>tipo di sezioni di conduttore collegabili</b> <ul style="list-style-type: none"> <li>per contatti principali <ul style="list-style-type: none"> <li>filo rigido o multifilare</li> <li>filo flessibile con preparazione dell'estremità del conduttore</li> </ul> </li> <li>con conduttori AWG per contatti principali</li> </ul>	2x (0,75 ... 2,5 mm <sup>2</sup> ), 2x 4 mm <sup>2</sup> 2x (0,5 ... 1,5 mm <sup>2</sup> ), 2x (0,75 ... 2,5 mm <sup>2</sup> ) 2x (18 ... 14), 2x 12
<b>tipo di sezioni di conduttore collegabili</b> <ul style="list-style-type: none"> <li>per contatti ausiliari <ul style="list-style-type: none"> <li>filo rigido o multifilare</li> <li>filo flessibile con preparazione dell'estremità del conduttore</li> </ul> </li> <li>con conduttori AWG per contatti ausiliari</li> </ul>	2x (0,5 ... 1,5 mm <sup>2</sup> ), 2x (0,75 ... 2,5 mm <sup>2</sup> ) 2x (0,5 ... 1,5 mm <sup>2</sup> ), 2x (0,75 ... 2,5 mm <sup>2</sup> ) 2x (20 ... 16), 2x (18 ... 14)
<b>coppia di serraggio</b>	

• per contatti principali con morsetti a vite	0,8 ... 1,2 N·m
• per contatti ausiliari con morsetti a vite	0,8 ... 1,2 N·m
<b>esecuzione del codolo del cacciavite</b>	Diametro 5 ... 6 mm
<b>dimensioni della punta del cacciavite</b>	Pozidriv gr. 2
<b>esecuzione del filetto della vite di collegamento</b>	
• per contatti principali	M3
• dei contatti ausiliari e di comando	M3

### Sicurezza

funzione del prodotto adatto per funzione di sicurezza	Sì
<b>idoneità all'impiego</b>	
• inserzione di sicurezza	No
• disinserzione di sicurezza	Sì
<b>durata di utilizzo max.</b>	10 a
<b>verifica della durata di utilizzo a causa dall'usura necessaria</b>	Sì
<b>quota di guasti pericolosi</b>	
• per basso tasso di richiesta secondo SN 31920	40 %
• per alto tasso di richiesta secondo SN 31920	50 %
<b>valore B10 per alto tasso di richiesta secondo SN 31920</b>	5 000
<b>tasso di guasto [FIT] per basso tasso di richiesta secondo SN 31920</b>	50 FIT

### ISO 13849

<b>tipo di apparecchio secondo ISO 13849-1</b>	3
<b>sovradimensionamento secondo ISO 13849-2 necessaria</b>	Sì

### IEC 61508

<b>tipo di dispositivo di sicurezza secondo IEC 61508-2</b>	Tipo A
<b>valore T1</b>	
• per intervallo di proof test o durata di utilizzo secondo IEC 61508	10 a

### Sicurezza elettrica

<b>grado di protezione IP lato frontale secondo IEC 60529</b>	IP20
<b>protezione contro i contatti accidentali lato frontale secondo IEC 60529</b>	sicuro a prova di dito per contatto verticale dal davanti

### Indicatore

esecuzione della visualizzazione per stato di commutazione	Selettore
--	-----------

### Approvazioni Certificati

<b>dichiarazione ambientale del prodotto</b>	
• potenziale di riscaldamento globale [CO2 eq] / durante la fabbricazione	1.98 kg
• potenziale di riscaldamento globale [CO2 eq] / durante la vendita	0.134 kg
• potenziale di riscaldamento globale [CO2 eq] / durante l'esercizio	72.7 kg
• potenziale di riscaldamento globale [CO2 eq] / alla fine del ciclo di vita	-0.116 kg
• potenziale di riscaldamento globale [CO2 eq] / totale	74.698 kg

### Environment

### General Product Approval



[Environmental Conformations](#)



### General Product Approval

### Test Certificates



[Type Test Certificates/Test Report](#)

### Test Certificates

### Maritime application

[Special Test Certificate](#)



Maritime application	other				Railway
	<a href="#">Miscellaneous</a>		<a href="#">Confirmation</a>	<a href="#">Miscellaneous</a>	<a href="#">Special Test Certificate</a>

#### Railway

[Confirmation](#)

#### Ulteriori informazioni

Informazioni sull'imballaggio

<https://support.industry.siemens.com/cs/ww/it/view/109813875>

Information for data generation and storage

<https://support.industry.siemens.com/cs/ww/en/view/109995012>

Information- and Downloadcenter (Cataloghi, Opuscoli,...)

<https://www.siemens.com/ic10>

Industry Mall (sistema di ordinazione Online)

<https://mall.industry.siemens.com/mall/it/it/Catalog/product?mlfb=3RV2111-0DA10>

Service&Support (Manuali, Certificati, Caratteristiche, FAQ, ...)

<https://support.industry.siemens.com/cs/ww/it/ps/3RV2111-0DA10>

Banca dati immagini (foto prodotto, disegni dimensionali 2D, modelli 3D, schemi delle connessioni, macro EPLAN...)

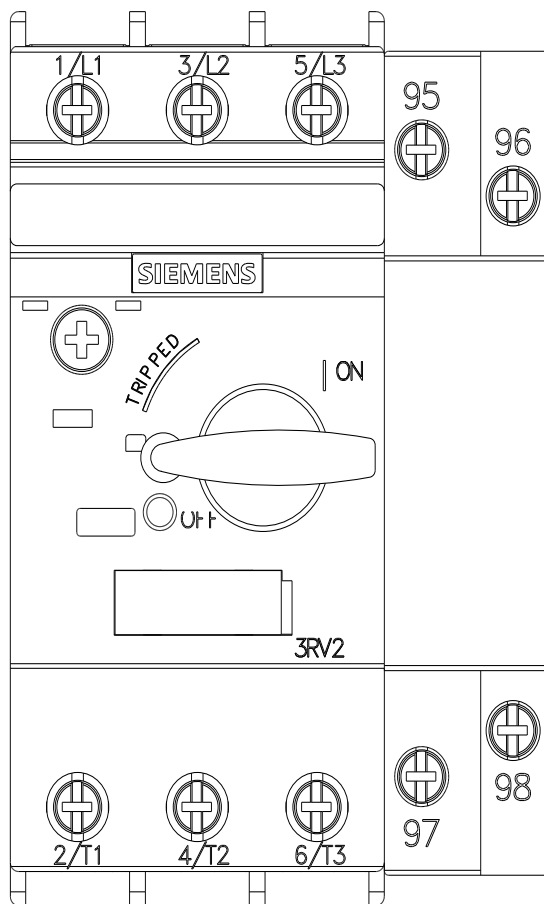
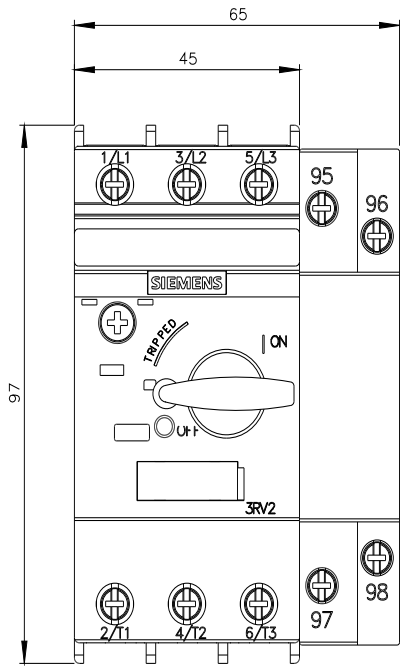
[https://www.automation.siemens.com/bilddb/cax\\_de.aspx?mlfb=3RV2111-0DA10&lang=en](https://www.automation.siemens.com/bilddb/cax_de.aspx?mlfb=3RV2111-0DA10&lang=en)

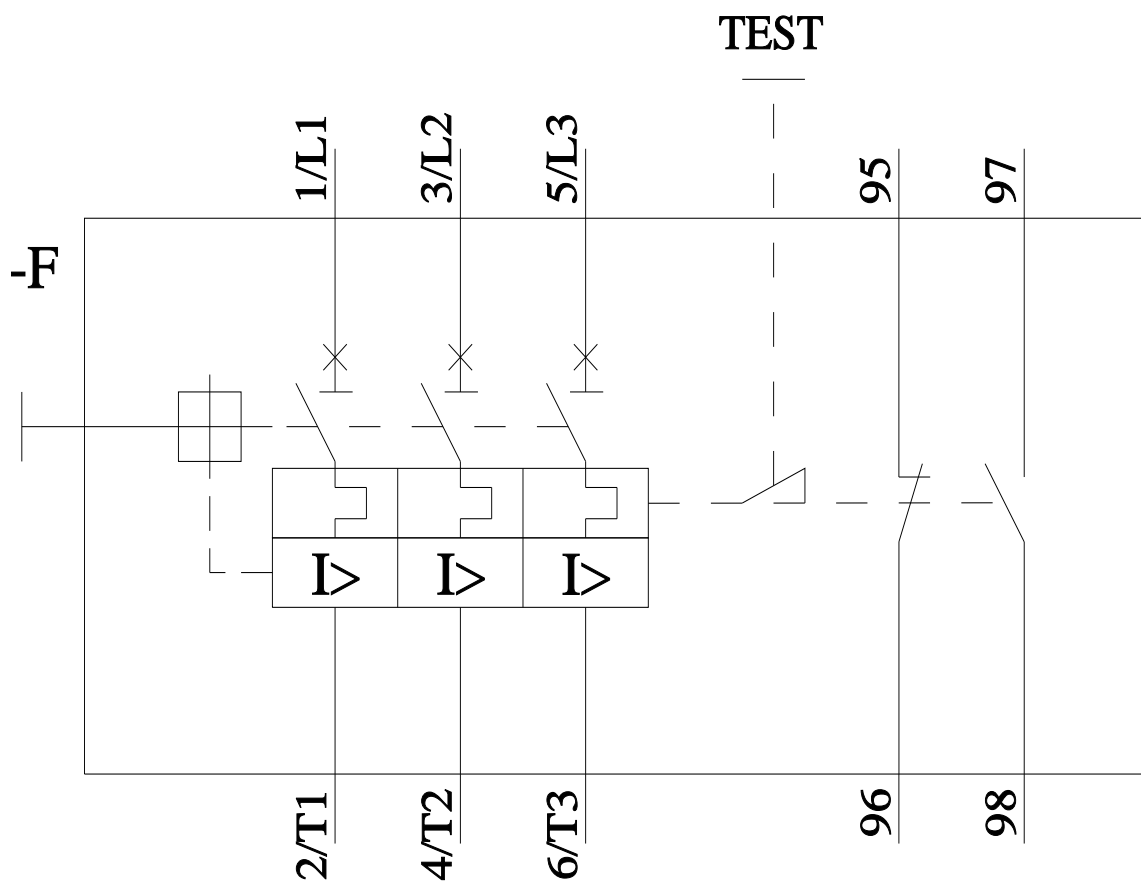
Generatore CAx online

<https://support.automation.siemens.com/WW/CAxorder/default.aspx?lang=en&mlfb=3RV2111-0DA10>

Curve caratteristiche

[https://curves.simaris.siemens.com/curves/<mmp\\_prod\\_noCOMP="HAUPT"></mmp\\_prod\\_no>](https://curves.simaris.siemens.com/curves/<mmp_prod_noCOMP=)





Ultima modifica:

08/03/2026 