



interruttore automatico grandezza costruttiva S2 per protezione motore, CLASS 20 sganciatore A 54...65 A sganciatore N 845 A morsetto a vite potere di manovra standard

| | |
|---|-------------------------|
| marca del prodotto | SIRIUS |
| denominazione del prodotto | Interruttore automatico |
| esecuzione del prodotto | Per protezione motore |
| designazione del tipo di prodotto | 3RV2 |
| Dati tecnici generali | |
| grandezza costruttiva dell'interruttore automatico | S2 |
| grandezza costruttiva del contattore combinabile specifica di azienda | S2 |
| ampliamento del prodotto blocchetto di contatti ausiliari | SI |
| potenza dissipata [W] con valore nominale di corrente | |
| • con AC in stato di funzionamento caldo | 26 W |
| • con AC in stato di funzionamento caldo per ogni polo | 8,7 W |
| tensione di isolamento con grado di inquinamento 3 con AC valore nominale | 690 V |
| tensione di tenuta a impulso valore nominale | 6 kV |
| resistenza agli urti secondo IEC 60068-2-27 | 25g / 11 ms Sinus |
| durata di vita meccanica (cicli di manovra) | |
| • dei contatti principali tip. | 20 000 |
| • dei contatti ausiliari tip. | 20 000 |
| durata di vita elettrica (cicli di manovra) tip. | 20 000 |
| codice di riferimento secondo IEC 81346-2:2009 | Q |
| Direttiva RoHS (data) | 04/10/2015 |
| SVHC substance name | Lead CAS-No. 7439-92-1 |
| Peso netto per UQ | 1,22 kg |
| Condizioni ambientali | |
| altitudine di installazione per altitudine s.l.m. max. | 2 000 m |
| temperatura ambiente | |
| • durante l'esercizio | -20 ... +60 °C |
| • durante l'immagazzinaggio | -50 ... +80 °C |
| • durante il trasporto | -50 ... +80 °C |
| umidità relativa durante l'esercizio | 10 ... 95 % |
| Circuito elettrico principale | |
| numero di poli per circuito principale | 3 |
| valore di intervento impostabile per corrente dello sganciatore di sovraccarico dipendente dalla corrente | 54 ... 65 A |
| tipo di tensione per circuito principale | AC |
| tensione di impiego | |

| | |
|--|------------------------------------|
| <ul style="list-style-type: none"> ● valore nominale | 20 ... 690 V |
| <ul style="list-style-type: none"> ● con AC-3 valore nominale max. | 690 V |
| <ul style="list-style-type: none"> ● con AC-3e valore nominale max. | 690 V |
| frequenza di impiego valore nominale | 50 ... 60 Hz |
| corrente di impiego valore nominale | 65 A |
| corrente di impiego | |
| <ul style="list-style-type: none"> ● con AC-3 con 400 V valore nominale | 65 A |
| <ul style="list-style-type: none"> ● con AC-3e con 400 V valore nominale | 65 A |
| potenza di impiego | |
| <ul style="list-style-type: none"> ● con AC-3 <ul style="list-style-type: none"> — con 230 V valore nominale — con 400 V valore nominale — con 500 V valore nominale — con 690 V valore nominale | 18,5 kW 30 kW 45 kW 55 kW |
| <ul style="list-style-type: none"> ● con AC-3e <ul style="list-style-type: none"> — con 230 V valore nominale — con 400 V valore nominale — con 500 V valore nominale — con 690 V valore nominale | 18,5 kW 30 kW 45 kW 55 kW |
| frequenza di commutazione | |
| <ul style="list-style-type: none"> ● con AC-3 max. | 15 1/h |
| <ul style="list-style-type: none"> ● con AC-3e max. | 15 1/h |
| Circuito elettrico ausiliario | |
| tipo di tensione per circuito ausiliario e di comando | AC/DC |
| numero dei contatti NC per contatti ausiliari | 0 |
| numero dei contatti NO per contatti ausiliari | 0 |
| numero dei contatti CO per contatti ausiliari | 0 |
| Funzione di protezione/ monitoraggio | |
| funzione del prodotto | |
| <ul style="list-style-type: none"> ● rilevamento di guasto verso terra | No |
| <ul style="list-style-type: none"> ● rilevamento di mancanza fase | Sì |
| classe di intervento | CLASS 20 |
| esecuzione dello sganciatore di sovraccarico | termico |
| potere di interruzione estremo in cortocircuito (I_{cu}) | |
| <ul style="list-style-type: none"> ● con AC con 240 V valore nominale | 65 kA |
| <ul style="list-style-type: none"> ● con AC con 400 V valore nominale | 65 kA |
| <ul style="list-style-type: none"> ● con AC con 500 V valore nominale | 8 kA |
| <ul style="list-style-type: none"> ● con AC con 690 V valore nominale | 4 kA |
| potere di interruzione di servizio in cortocircuito (I_{cs}) con AC | |
| <ul style="list-style-type: none"> ● con 240 V valore nominale | 100 kA |
| <ul style="list-style-type: none"> ● con 400 V valore nominale | 30 kA |
| <ul style="list-style-type: none"> ● con 500 V valore nominale | 5 kA |
| <ul style="list-style-type: none"> ● con 690 V valore nominale | 2 kA |
| valore di intervento corrente dello sganciatore di cortocircuito istantaneo | 845 A |
| Dati nominali UL/CSA | |
| corrente a pieno carico (FLA) per motore trifase | |
| <ul style="list-style-type: none"> ● con 480 V valore nominale | 65 A |
| <ul style="list-style-type: none"> ● con 600 V valore nominale | 62 A |
| potenza meccanica erogata [hp] | |
| <ul style="list-style-type: none"> ● per motore trifase <ul style="list-style-type: none"> — con 200/208 V valore nominale — con 220/230 V valore nominale — con 460/480 V valore nominale — con 575/600 V valore nominale | 20 hp 25 hp 50 hp 60 hp |
| Protezione da cortocircuito | |
| funzione del prodotto protezione da cortocircuito | Sì |
| esecuzione dello sganciatore di cortocircuito | magnetico |

| | |
|--|--|
| esecuzione della cartuccia fusibile con rete IT per protezione da cortocircuito del circuito principale | |
| <ul style="list-style-type: none"> ● con 240 V ● con 400 V ● con 500 V ● con 690 V | <p>non necessaria</p> <p>160</p> <p>125</p> <p>100</p> |

Montaggio/ Fissaggio/ Dimensioni

| | |
|--|---|
| posizione di montaggio | a piacere |
| tipo di fissaggio | fissaggio a vite e a scatto su guida profilata da 35 mm a norma DIN EN 60715 |
| altezza | 140 mm |
| larghezza | 55 mm |
| profondità | 149 mm |
| distanza da rispettare | |
| <ul style="list-style-type: none"> ● per il montaggio in fila di lato ● da componenti messi a terra con 400 V <ul style="list-style-type: none"> — verso il basso — verso l'alto — di lato ● da componenti in tensione con 400 V <ul style="list-style-type: none"> — verso il basso — verso l'alto — di lato ● da componenti messi a terra con 500 V <ul style="list-style-type: none"> — verso il basso — verso l'alto — di lato ● da componenti in tensione con 500 V <ul style="list-style-type: none"> — verso il basso — verso l'alto — di lato ● da componenti messi a terra con 690 V <ul style="list-style-type: none"> — verso il basso — verso l'alto — di lato ● da componenti in tensione con 690 V <ul style="list-style-type: none"> — verso il basso — verso l'alto — di lato | <p>0 mm</p> <p>50 mm</p> <p>50 mm</p> <p>10 mm</p> <p>50 mm</p> <p>50 mm</p> <p>10 mm</p> <p>50 mm</p> <p>50 mm</p> <p>10 mm</p> <p>50 mm</p> <p>50 mm</p> <p>10 mm</p> <p>50 mm</p> <p>50 mm</p> <p>10 mm</p> <p>50 mm</p> <p>50 mm</p> <p>10 mm</p> |

Connessioni /Morsetti

| | |
|--|---|
| esecuzione del collegamento elettrico | |
| <ul style="list-style-type: none"> ● per circuito principale | morsetti a vite |
| disposizione della connessione elettrica per circuito principale | sopra e sotto |
| tipo di sezioni di conduttore collegabili | |
| <ul style="list-style-type: none"> ● per contatti principali <ul style="list-style-type: none"> — filo rigido o multifilare — filo flessibile con preparazione dell'estremità del conduttore ● con conduttori AWG per contatti principali | <p>2x (1 ... 35 mm²), 1x (1 ... 50 mm²)</p> <p>2x (1 ... 25 mm²), 1x (1 ... 35 mm²)</p> <p>2x (18 ... 2), 1x (18 ... 1)</p> |
| coppia di serraggio | |
| <ul style="list-style-type: none"> ● per contatti principali con morsetti a vite | 3 ... 4,5 N·m |
| esecuzione del codolo del cacciavite | Diametro 5 ... 6 mm |
| dimensioni della punta del cacciavite | Pozidriv gr. 2 |
| esecuzione del filetto della vite di collegamento | |
| <ul style="list-style-type: none"> ● per contatti principali | M6 |

Sicurezza

| | |
|---|---------------------|
| funzione del prodotto adatto per funzione di sicurezza | Sì |
| idoneità all'impiego | |
| <ul style="list-style-type: none"> ● inserzione di sicurezza ● disinserzione di sicurezza | <p>No</p> <p>Sì</p> |

| | |
|--|--------------|
| durata di utilizzo max. | 10 a |
| verifica della durata di utilizzo a causa dall'usura necessaria | Si |
| quota di guasti pericolosi <ul style="list-style-type: none"> per basso tasso di richiesta secondo SN 31920 per alto tasso di richiesta secondo SN 31920 | 40 % 50 % |
| valore B10 per alto tasso di richiesta secondo SN 31920 | 5 000 |
| tasso di guasto [FIT] per basso tasso di richiesta secondo SN 31920 | 50 FIT |

| | |
|---|----|
| ISO 13849 | |
| tipo di apparecchio secondo ISO 13849-1 | 3 |
| sovradimensionamento secondo ISO 13849-2 necessaria | Si |

| | |
|---|--------|
| IEC 61508 | |
| tipo di dispositivo di sicurezza secondo IEC 61508-2 | Tipo A |
| valore T1 <ul style="list-style-type: none"> per intervallo di proof test o durata di utilizzo secondo IEC 61508 | 10 a |

| | |
|--|---|
| Sicurezza elettrica | |
| grado di protezione IP lato frontale secondo IEC 60529 | IP20 |
| protezione contro i contatti accidentali lato frontale secondo IEC 60529 | sicuro a prova di dito per contatto verticale dal davanti |

| | |
|--|-----------|
| Indicatore | |
| esecuzione della visualizzazione per stato di commutazione | Selettore |

| | |
|---|--|
| Approvazioni Certificati | |
| dichiarazione ambientale del prodotto | |
| <ul style="list-style-type: none"> potenziale di riscaldamento globale [CO2 eq] / durante la fabbricazione potenziale di riscaldamento globale [CO2 eq] / durante la vendita potenziale di riscaldamento globale [CO2 eq] / durante l'esercizio potenziale di riscaldamento globale [CO2 eq] / alla fine del ciclo di vita potenziale di riscaldamento globale [CO2 eq] / totale | 12.8 kg 0.477 kg 230 kg -3.4 kg 239.877 kg |

| | |
|--------------------|---------------------------------|
| Environment | General Product Approval |
|--------------------|---------------------------------|



[Environmental Confirmations](#)



| | |
|---------------------------------|--------------------------|
| General Product Approval | Test Certificates |
|---------------------------------|--------------------------|



[Special Test Certificate](#)

[Type Test Certificates/Test Report](#)

| |
|-----------------------------|
| Maritime application |
|-----------------------------|



| | |
|--------------|----------------|
| other | Railway |
|--------------|----------------|

[Miscellaneous](#)



[Confirmation](#)

[Miscellaneous](#)

[Special Test Certificate](#)

[Confirmation](#)

Ulteriori informazioni

Informazioni sull'imballaggio

<https://support.industry.siemens.com/cs/ww/it/view/109813875>

Information for data generation and storage

<https://support.industry.siemens.com/cs/ww/en/view/109995012>

Information- and Downloadcenter (Cataloghi, Opuscoli,...)

<https://www.siemens.com/ic10>

Industry Mall (sistema di ordinazione Online)

<https://mall.industry.siemens.com/mall/it/it/Catalog/product?mlfb=3RV2031-4JB10>

Service&Support (Manuali, Certificati, Caratteristiche, FAQ, ...)

<https://support.industry.siemens.com/cs/ww/it/ps/3RV2031-4JB10>

Banca dati immagini (foto prodotto, disegni dimensionali 2D, modelli 3D, schemi delle connessioni, macro EPLAN...)

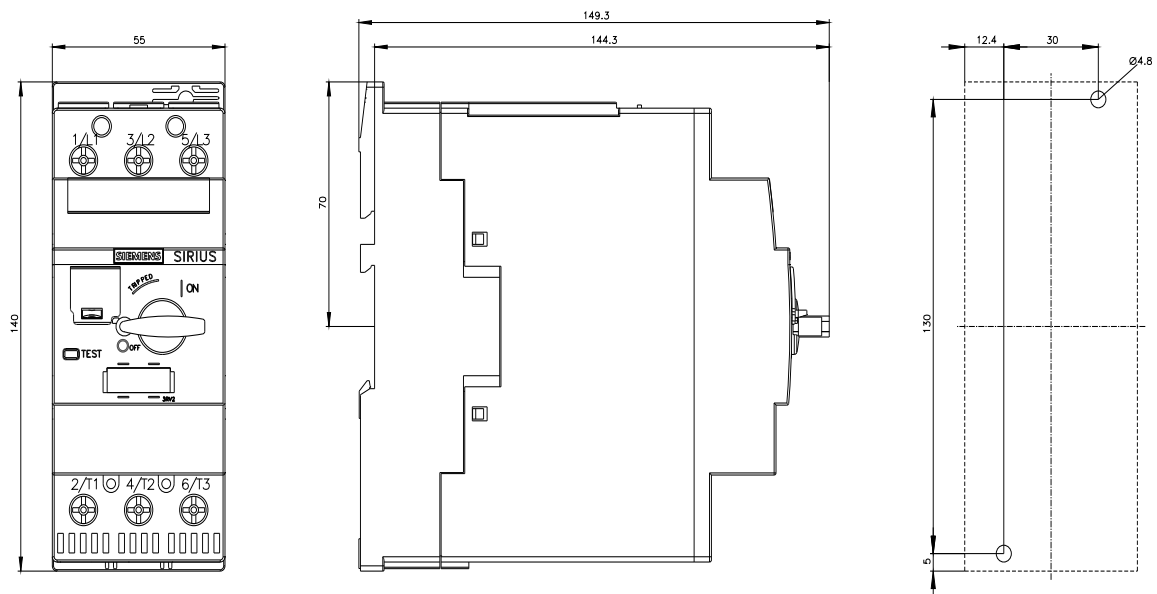
https://www.automation.siemens.com/bilddb/cax_de.aspx?mlfb=3RV2031-4JB10&lang=en

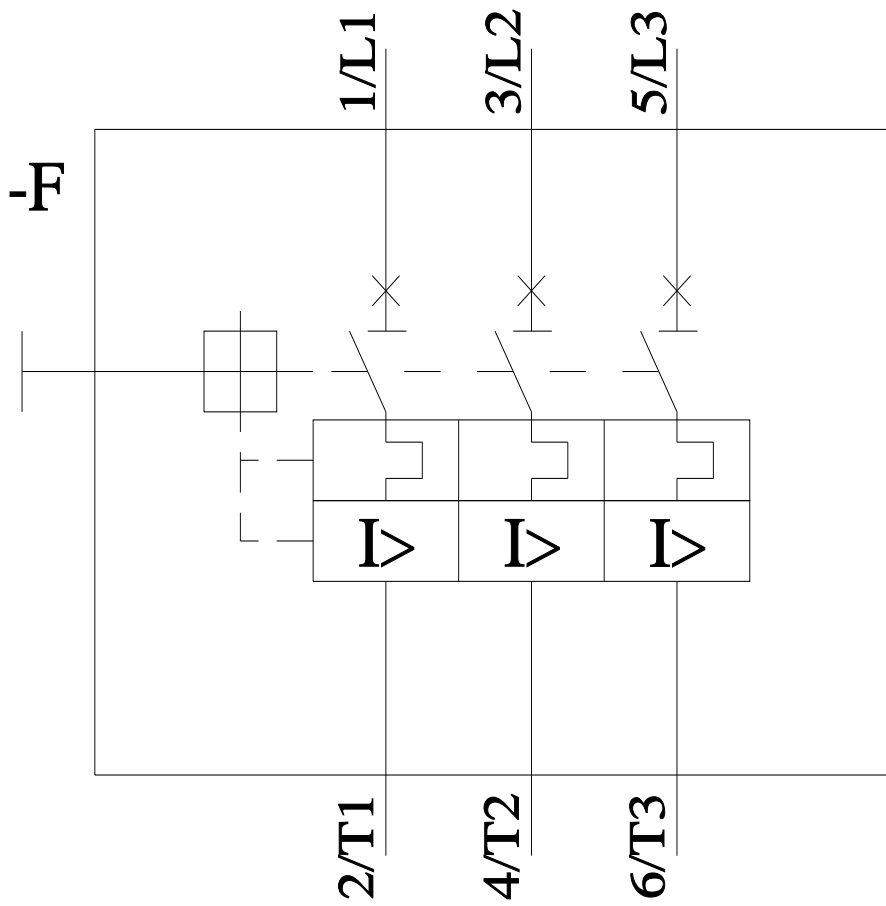
Generatore CAx online

<https://support.automation.siemens.com/WW/CAxorder/default.aspx?lang=en&mlfb=3RV2031-4JB10>

Curve caratteristiche

[https://curves.simaris.siemens.com/curves/<mmp_prod_noCOMP="HAUPT"></mmp_prod_no>](https://curves.simaris.siemens.com/curves/<mmp_prod_noCOMP=)





Ultima modifica:

11/11/2025 