



tipo speciale interruttore automatico grandezza costruttiva S0 per protezione motore, CLASS 10 sganciatore A 23...28 A sganciatore N 364 A morsetto a molla potere di manovra standard temperatura ambiente -50 °C 500 cicli di manovra

marca del prodotto	SIRIUS
denominazione del prodotto	Interruttore automatico
esecuzione del prodotto	Per protezione motore
designazione del tipo di prodotto	3RV2
Dati tecnici generali	
grandezza costruttiva dell'interruttore automatico	S0
grandezza costruttiva del contattore combinabile specifica di azienda	S00, S0
ampliamento del prodotto blocchetto di contatti ausiliari	S1
potenza dissipata [W] con valore nominale di corrente	
• con AC in stato di funzionamento caldo	13,25 W
• con AC in stato di funzionamento caldo per ogni polo	4,4 W
tensione di isolamento con grado di inquinamento 3 con AC valore nominale	690 V
tensione di tenuta a impulso valore nominale	6 kV
resistenza agli urti secondo IEC 60068-2-27	25g / 11 ms
durata di vita meccanica (cicli di manovra)	
• dei contatti principali tip.	500
• dei contatti ausiliari tip.	500
durata di vita elettrica (cicli di manovra) tip.	500
codice di riferimento secondo IEC 81346-2:2009	Q
Direttiva RoHS (data)	10/01/2009
Peso netto per UQ	432 g
Condizioni ambientali	
altitudine di installazione per altitudine s.l.m. max.	2 000 m
temperatura ambiente	
• durante l'esercizio	-50 ... +60 °C
• durante l'immagazzinaggio	-50 ... +80 °C
• durante il trasporto	-50 ... +80 °C
umidità relativa durante l'esercizio	10 ... 95 %
Circuito elettrico principale	
numero di poli per circuito principale	3
valore di intervento impostabile per corrente dello sganciatore di sovraccarico dipendente dalla corrente	23 ... 28 A
tipo di tensione per circuito principale	AC
tensione di impiego	
• valore nominale	20 ... 690 V

<ul style="list-style-type: none"> ● con AC-3 valore nominale max. 	690 V
frequenza di impiego valore nominale	50 ... 60 Hz
corrente di impiego valore nominale	28 A
corrente di impiego	
<ul style="list-style-type: none"> ● con AC-3 con 400 V valore nominale 	28 A
potenza di impiego	
<ul style="list-style-type: none"> ● con AC-3 <ul style="list-style-type: none"> — con 230 V valore nominale — con 400 V valore nominale — con 500 V valore nominale — con 690 V valore nominale 	7,5 kW 15 kW 18,5 kW 22 kW
frequenza di commutazione	
<ul style="list-style-type: none"> ● con AC-3 max. 	15 1/h
Circuito elettrico ausiliario	
tipo di tensione per circuito ausiliario e di comando	AC/DC
numero dei contatti NC per contatti ausiliari	0
numero dei contatti NO per contatti ausiliari	0
numero dei contatti CO per contatti ausiliari	0
Funzione di protezione/ monitoraggio	
funzione del prodotto	
<ul style="list-style-type: none"> ● rilevamento di guasto verso terra ● rilevamento di mancanza fase 	No Si
classe di intervento	CLASS 10
esecuzione dello sganciatore di sovraccarico	termico
potere di interruzione estremo in cortocircuito (Icu)	
<ul style="list-style-type: none"> ● con AC con 240 V valore nominale ● con AC con 400 V valore nominale ● con AC con 500 V valore nominale ● con AC con 690 V valore nominale 	25 kA 25 kA 10 kA 4 kA
potere di interruzione di servizio in cortocircuito (Ics) con AC	
<ul style="list-style-type: none"> ● con 240 V valore nominale ● con 400 V valore nominale ● con 500 V valore nominale ● con 690 V valore nominale 	10 kA 10 kA 5 kA 2 kA
valore di intervento corrente dello sganciatore di cortocircuito istantaneo	364 A
Protezione da cortocircuito	
funzione del prodotto protezione da cortocircuito	Si
esecuzione dello sganciatore di cortocircuito	magnetico
esecuzione della cartuccia fusibile con rete IT per protezione da cortocircuito del circuito principale	
<ul style="list-style-type: none"> ● con 400 V ● con 500 V ● con 690 V 	gG 63 A gG 63 A gG 63 A
Montaggio/ Fissaggio/ Dimensioni	
posizione di montaggio	a piacere
tipo di fissaggio	fissaggio a vite e a scatto su guida profilata da 35 mm a norma DIN EN 60715
altezza	119 mm
larghezza	45 mm
profondità	97 mm
distanza da rispettare	
<ul style="list-style-type: none"> ● per il montaggio in fila di lato ● da componenti messi a terra con 400 V <ul style="list-style-type: none"> — verso il basso — verso l'alto — di lato ● da componenti in tensione con 400 V <ul style="list-style-type: none"> — verso il basso — verso l'alto 	0 mm 30 mm 30 mm 9 mm 30 mm 30 mm

— di lato	9 mm
● da componenti messi a terra con 500 V	
— verso il basso	30 mm
— verso l'alto	30 mm
— di lato	9 mm
● da componenti in tensione con 500 V	
— verso il basso	30 mm
— verso l'alto	30 mm
— di lato	9 mm
● da componenti messi a terra con 690 V	
— verso il basso	50 mm
— verso l'alto	50 mm
— indietro	0 mm
— di lato	30 mm
— in avanti	0 mm
● da componenti in tensione con 690 V	
— verso il basso	50 mm
— verso l'alto	50 mm
— indietro	0 mm
— di lato	30 mm
— in avanti	0 mm

Conessioni /Morsetti

esecuzione del collegamento elettrico	
● per circuito principale	morsetti di linea a molla
disposizione della connessione elettrica per circuito principale	sopra e sotto
tipo di sezioni di conduttore collegabili	
● per contatti principali	
— filo rigido o multifilare	2x (1 ... 10 mm ²)
— filo flessibile con preparazione dell'estremità del conduttore	2x (1 ... 6 mm ²)
— filo flessibile senza preparazione dell'estremità del conduttore	2x (1 ... 6 mm ²)
esecuzione del codolo del cacciavite	Diametro 3 mm
dimensioni della punta del cacciavite	3,0 x 0,5 mm

IEC 61508

valore T1	
● per intervallo di proof test o durata di utilizzo secondo IEC 61508	10 a

Sicurezza elettrica

grado di protezione IP lato frontale secondo IEC 60529	IP20
protezione contro i contatti accidentali lato frontale secondo IEC 60529	sicuro a prova di dito per contatto verticale dal davanti

Indicatore

esecuzione della visualizzazione per stato di commutazione	Selettore
--	-----------

Approvazioni Certificati

dichiarazione ambientale del prodotto	
● potenziale di riscaldamento globale [CO2 eq] / durante la fabbricazione	2.68 kg
● potenziale di riscaldamento globale [CO2 eq] / durante la vendita	0.143 kg
● potenziale di riscaldamento globale [CO2 eq] / durante l'esercizio	72.7 kg
● potenziale di riscaldamento globale [CO2 eq] / alla fine del ciclo di vita	-0.445 kg
● potenziale di riscaldamento globale [CO2 eq] / totale	75.078 kg

Environment

General Product Approval



Environmental Con-
firmations



General Product Approval



Test Certificates

[Special Test Certificate](#)

[Type Test Certificates/Test Report](#)

Maritime application



other

[Miscellaneous](#)



[Confirmation](#)

[Miscellaneous](#)

Railway

[Special Test Certificate](#)

[Confirmation](#)

Ulteriori informazioni

Informazioni sull'imballaggio

<https://support.industry.siemens.com/cs/ww/it/view/109813875>

Information for data generation and storage

<https://support.industry.siemens.com/cs/ww/en/view/109995012>

Information- and Downloadcenter (Cataloghi, Opuscoli,...)

<https://www.siemens.com/ic10>

Industry Mall (sistema di ordinazione Online)

<https://mall.industry.siemens.com/mall/it/it/Catalog/product?mlfb=3RV2021-4NA20-0BA0>

Service&Support (Manuali, Certificati, Caratteristiche, FAQ, ...)

<https://support.industry.siemens.com/cs/ww/it/ps/3RV2021-4NA20-0BA0>

Banca dati immagini (foto prodotto, disegni dimensionali 2D, modelli 3D, schemi delle connessioni, macro EPLAN...)

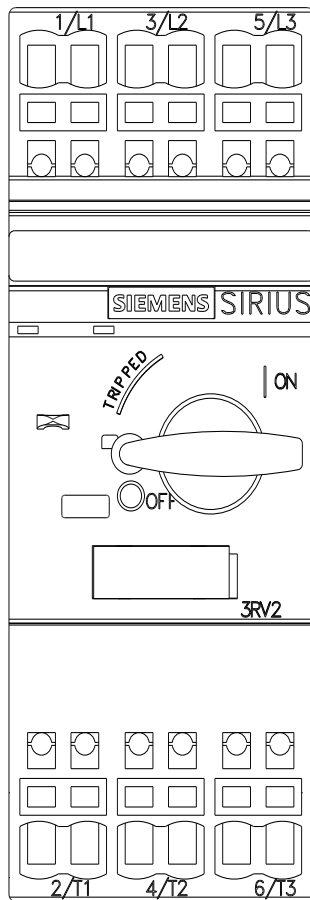
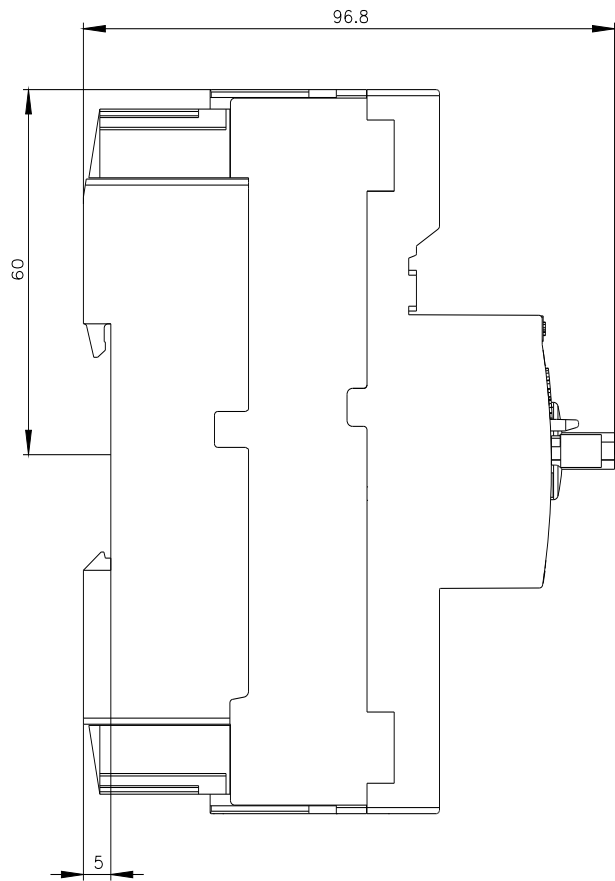
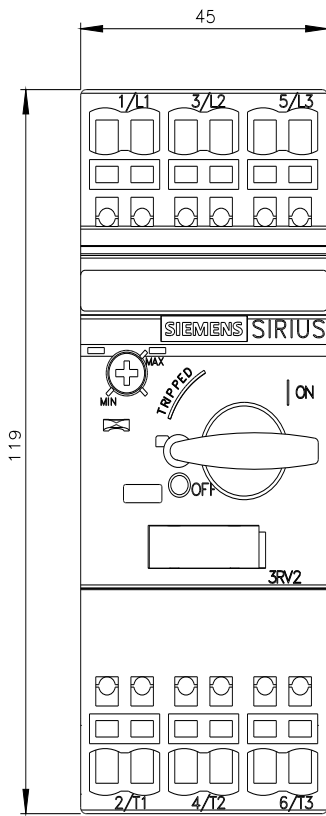
https://www.automation.siemens.com/bilddb/cax_de.aspx?mlfb=3RV2021-4NA20-0BA0&lang=en

Generatore CAx online

<https://support.automation.siemens.com/WW/CAXorder/default.aspx?lang=en&mlfb=3RV2021-4NA20-0BA0>

Curve caratteristiche

[https://curves.simaris.siemens.com/curves/<mmp_prod_noCOMP="HAUPT"></mmp_prod_no>](https://curves.simaris.siemens.com/curves/<mmp_prod_noCOMP=)





Ultima modifica:

11/11/2025