



tipo speciale interruttore automatico grandezza costruttiva S00 per protezione motore, CLASS 10 sganciatore A 1,8...2,5 A sganciatore N 33 A morsetto a vite potere di manovra standard temperatura ambiente -50 °C 500 cicli di manovra

|   |                         |
|---|-------------------------|
| marca del prodotto  | SIRIUS                  |
| denominazione del prodotto  | Interruttore automatico |
| esecuzione del prodotto   | Per protezione motore   |
| designazione del tipo di prodotto   | 3RV2                    |
| <b>Dati tecnici generali</b>  |                         |
| grandezza costruttiva dell'interruttore automatico  | S00                     |
| grandezza costruttiva del contattore combinabile specifica di azienda                                     | S00, S0                 |
| ampliamento del prodotto blocchetto di contatti ausiliari   | SI                      |
| potenza dissipata [W] con valore nominale di corrente   |                         |
| • con AC in stato di funzionamento caldo  | 7,25 W                  |
| • con AC in stato di funzionamento caldo per ogni polo  | 2,4 W                   |
| tensione di isolamento con grado di inquinamento 3 con AC valore nominale                                 | 690 V                   |
| tensione di tenuta a impulso valore nominale  | 6 kV                    |
| resistenza agli urti secondo IEC 60068-2-27   | 25g / 11 ms             |
| durata di vita meccanica (cicli di manovra)   |                         |
| • dei contatti principali tip.  | 500                     |
| • dei contatti ausiliari tip.   | 500                     |
| durata di vita elettrica (cicli di manovra) tip.  | 500                     |
| codice di riferimento secondo IEC 81346-2:2009  | Q                       |
| Direttiva RoHS (data)   | 10/01/2009              |
| SVHC substance name   | Lead CAS-No. 7439-92-1  |
| Peso netto per UQ   | 346 g                   |
| <b>Condizioni ambientali</b>  |                         |
| altitudine di installazione per altitudine s.l.m. max.  | 2 000 m                 |
| temperatura ambiente  |                         |
| • durante l'esercizio   | -50 ... +60 °C          |
| • durante l'immagazzinaggio   | -50 ... +80 °C          |
| • durante il trasporto  | -50 ... +80 °C          |
| umidità relativa durante l'esercizio  | 10 ... 95 %             |
| <b>Circuito elettrico principale</b>  |                         |
| numero di poli per circuito principale  | 3                       |
| valore di intervento impostabile per corrente dello sganciatore di sovraccarico dipendente dalla corrente | 1,8 ... 2,5 A           |
| tipo di tensione per circuito principale  | AC                      |
| tensione di impiego   |                         |

|   |  |
|---|--|
| <ul style="list-style-type: none"> <li>● valore nominale</li> </ul>   | 20 ... 690 V   |
| <ul style="list-style-type: none"> <li>● con AC-3 valore nominale max.</li> </ul>   | 690 V  |
| <b>frequenza di impiego valore nominale</b>   | 50 ... 60 Hz   |
| <b>corrente di impiego valore nominale</b>  | 2,5 A  |
| <b>corrente di impiego</b>  |  |
| <ul style="list-style-type: none"> <li>● con AC-3 con 400 V valore nominale</li> </ul>  | 2,5 A  |
| <b>potenza di impiego</b>   |  |
| <ul style="list-style-type: none"> <li>● con AC-3 <ul style="list-style-type: none"> <li>— con 230 V valore nominale</li> <li>— con 400 V valore nominale</li> <li>— con 500 V valore nominale</li> <li>— con 690 V valore nominale</li> </ul> </li> </ul>  | 0,4 kW<br>0,75 kW<br>1,1 kW<br>1,5 kW  |
| <b>frequenza di commutazione</b>  |  |
| <ul style="list-style-type: none"> <li>● con AC-3 max.</li> </ul>   | 15 1/h   |
| <b>Circuito elettrico ausiliario</b>  |  |
| <b>tipo di tensione per circuito ausiliario e di comando</b>  | AC/DC  |
| <b>numero dei contatti NC per contatti ausiliari</b>  | 0  |
| <b>numero dei contatti NO per contatti ausiliari</b>  | 0  |
| numero dei contatti CO per contatti ausiliari   | 0  |
| <b>Funzione di protezione/ monitoraggio</b>   |  |
| <b>funzione del prodotto</b>  |  |
| <ul style="list-style-type: none"> <li>● rilevamento di guasto verso terra</li> <li>● rilevamento di mancanza fase</li> </ul>   | No<br>Sì   |
| <b>classe di intervento</b>   | CLASS 10   |
| <b>esecuzione dello sganciatore di sovraccarico</b>   | termico  |
| <b>potere di interruzione estremo in cortocircuito (Icu)</b>  |  |
| <ul style="list-style-type: none"> <li>● con AC con 240 V valore nominale</li> <li>● con AC con 400 V valore nominale</li> <li>● con AC con 500 V valore nominale</li> <li>● con AC con 690 V valore nominale</li> </ul>  | 100 kA<br>100 kA<br>100 kA<br>10 kA  |
| <b>potere di interruzione di servizio in cortocircuito (Ics) con AC</b>   |  |
| <ul style="list-style-type: none"> <li>● con 240 V valore nominale</li> <li>● con 400 V valore nominale</li> <li>● con 500 V valore nominale</li> <li>● con 690 V valore nominale</li> </ul>  | 100 kA<br>100 kA<br>100 kA<br>10 kA  |
| valore di intervento corrente dello sganciatore di cortocircuito istantaneo   | 33 A   |
| <b>Protezione da cortocircuito</b>  |  |
| <b>funzione del prodotto protezione da cortocircuito</b>  | Sì   |
| <b>esecuzione dello sganciatore di cortocircuito</b>  | magnetico  |
| <b>esecuzione della cartuccia fusibile con rete IT per protezione da cortocircuito del circuito principale</b>  |  |
| <ul style="list-style-type: none"> <li>● con 400 V</li> <li>● con 500 V</li> <li>● con 690 V</li> </ul>   | gG 25 A<br>gG 25 A<br>gG 20 A  |
| <b>Montaggio/ Fissaggio/ Dimensioni</b>   |  |
| <b>posizione di montaggio</b>   | a piacere  |
| <b>tipo di fissaggio</b>  | fissaggio a vite e a scatto su guida profilata da 35 mm a norma DIN EN 60715 |
| <b>altezza</b>  | 97 mm  |
| <b>larghezza</b>  | 45 mm  |
| <b>profondità</b>   | 97 mm  |
| <b>distanza da rispettare</b>   |  |
| <ul style="list-style-type: none"> <li>● per il montaggio in fila di lato</li> <li>● da componenti messi a terra con 400 V <ul style="list-style-type: none"> <li>— verso il basso</li> <li>— verso l'alto</li> <li>— di lato</li> </ul> </li> <li>● da componenti in tensione con 400 V <ul style="list-style-type: none"> <li>— verso il basso</li> </ul> </li> </ul> | 0 mm<br>30 mm<br>30 mm<br>9 mm<br>30 mm                                      |

|   |   |
|---|---|
| — verso l'alto  | 30 mm   |
| — di lato   | 9 mm  |
| ● da componenti messi a terra con 500 V   |   |
| — verso il basso  | 30 mm   |
| — verso l'alto  | 30 mm   |
| — di lato   | 9 mm  |
| ● da componenti in tensione con 500 V   |   |
| — verso il basso  | 30 mm   |
| — verso l'alto  | 30 mm   |
| — di lato   | 9 mm  |
| ● da componenti messi a terra con 690 V   |   |
| — verso il basso  | 50 mm   |
| — verso l'alto  | 50 mm   |
| — indietro  | 0 mm  |
| — di lato   | 30 mm   |
| — in avanti   | 0 mm  |
| ● da componenti in tensione con 690 V   |   |
| — verso il basso  | 50 mm   |
| — verso l'alto  | 50 mm   |
| — indietro  | 0 mm  |
| — di lato   | 30 mm   |
| — in avanti   | 0 mm  |
| <b>Connessioni /Morsetti</b>  |   |
| <b>esecuzione del collegamento elettrico</b>                                    |   |
| ● per circuito principale   | morsetti a vite   |
| <b>disposizione della connessione elettrica per circuito principale</b>         | sopra e sotto   |
| <b>tipo di sezioni di conduttore collegabili</b>                                |   |
| ● per contatti principali   |   |
| — filo rigido o multifilare   | 2x (0,75 ... 2,5 mm <sup>2</sup> ), 2x 4 mm <sup>2</sup>              |
| — filo flessibile con preparazione dell'estremità del conduttore                | 2x (0,5 ... 1,5 mm <sup>2</sup> ), 2x (0,75 ... 2,5 mm <sup>2</sup> ) |
| <b>coppia di serraggio</b>  |   |
| ● per contatti principali con morsetti a vite                                   | 0,8 ... 1,2 N·m   |
| <b>esecuzione del codolo del cacciavite</b>                                     | Diametro 5 ... 6 mm   |
| <b>dimensioni della punta del cacciavite</b>                                    | Pozidriv gr. 2  |
| <b>esecuzione del filetto della vite di collegamento</b>                        |   |
| ● per contatti principali   | M3  |
| <b>IEC 61508</b>  |   |
| <b>valore T1</b>  |   |
| ● per intervallo di proof test o durata di utilizzo secondo IEC 61508           | 10 a  |
| <b>Sicurezza elettrica</b>  |   |
| <b>grado di protezione IP lato frontale secondo IEC 60529</b>                   | IP20  |
| <b>protezione contro i contatti accidentali lato frontale secondo IEC 60529</b> | sicuro a prova di dito per contatto verticale dal davanti             |
| <b>Indicatore</b>   |   |
| esecuzione della visualizzazione per stato di commutazione                      | Selettore   |
| <b>Approvazioni Certificati</b>   |   |
| <b>dichiarazione ambientale del prodotto</b>                                    |   |
| ● potenziale di riscaldamento globale [CO2 eq] / durante la fabbricazione       | 1.98 kg   |
| ● potenziale di riscaldamento globale [CO2 eq] / durante la vendita             | 0.134 kg  |
| ● potenziale di riscaldamento globale [CO2 eq] / durante l'esercizio            | 72.7 kg   |
| ● potenziale di riscaldamento globale [CO2 eq] / alla fine del ciclo di vita    | -0.116 kg   |
| ● potenziale di riscaldamento globale [CO2 eq] / totale                         | 74.698 kg   |
| <b>Environment</b>  | <b>General Product Approval</b>                                       |



[Environmental Con-  
firmations](#)



General Product Approval

Test Certificates



[Special Test Certificate](#)

[Type Test Certificates/Test Report](#)

Maritime application



other

Railway

[Miscellaneous](#)



[Confirmation](#)

[Miscellaneous](#)

[Special Test Certificate](#)

[Confirmation](#)

Ulteriori informazioni

Informazioni sull'imballaggio

<https://support.industry.siemens.com/cs/ww/it/view/109813875>

Information for data generation and storage

<https://support.industry.siemens.com/cs/ww/en/view/109995012>

Information- and Downloadcenter (Cataloghi, Opuscoli,...)

<https://www.siemens.com/ic10>

Industry Mall (sistema di ordinazione Online)

<https://mall.industry.siemens.com/mall/it/it/Catalog/product?mlfb=3RV2011-1CA10-0BA0>

Service&Support (Manuali, Certificati, Caratteristiche, FAQ, ...)

<https://support.industry.siemens.com/cs/ww/it/ps/3RV2011-1CA10-0BA0>

Banca dati immagini (foto prodotto, disegni dimensionali 2D, modelli 3D, schemi delle connessioni, macro EPLAN...)

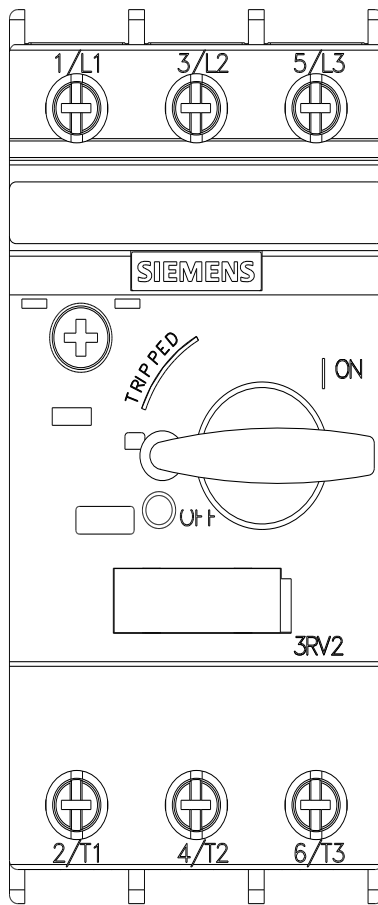
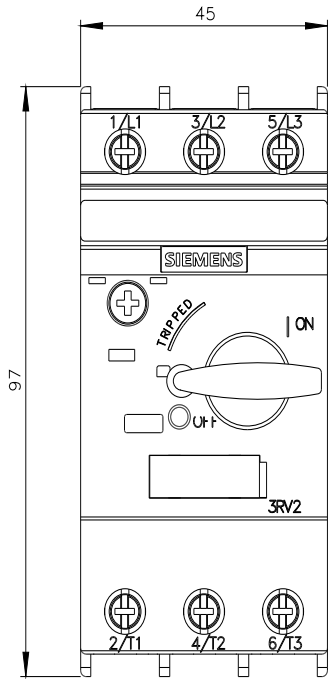
[https://www.automation.siemens.com/bilddb/cax\\_de.aspx?mlfb=3RV2011-1CA10-0BA0&lang=en](https://www.automation.siemens.com/bilddb/cax_de.aspx?mlfb=3RV2011-1CA10-0BA0&lang=en)

Generatore CAx online

<https://support.automation.siemens.com/WW/CAXorder/default.aspx?lang=en&mlfb=3RV2011-1CA10-0BA0>

Curve caratteristiche

[https://curves.simaris.siemens.com/curves/<mmp\\_prod\\_noCOMP="HAUPT"></mmp\\_prod\\_no>](https://curves.simaris.siemens.com/curves/<mmp_prod_noCOMP=)





Ultima modifica:

08/03/2026 