



tipo speciale interruttore automatico grandezza costruttiva S00 per protezione motore, CLASS 10 sganciatore A 1,1...1,6 A sganciatore N 21 A morsetto a molla potere di manovra standard temperatura ambiente -50 °C 500 cicli di manovra

marca del prodotto	SIRIUS
denominazione del prodotto	Interruttore automatico
esecuzione del prodotto	Per protezione motore
designazione del tipo di prodotto	3RV2
<b>Dati tecnici generali</b>	
grandezza costruttiva dell'interruttore automatico	S00
grandezza costruttiva del contattore combinabile specifica di azienda	S00, S0
ampliamento del prodotto blocchetto di contatti ausiliari	SI
potenza dissipata [W] con valore nominale di corrente	
• con AC in stato di funzionamento caldo	7,25 W
• con AC in stato di funzionamento caldo per ogni polo	2,4 W
tensione di isolamento con grado di inquinamento 3 con AC valore nominale	690 V
tensione di tenuta a impulso valore nominale	6 kV
resistenza agli urti secondo IEC 60068-2-27	25g / 11 ms
durata di vita meccanica (cicli di manovra)	
• dei contatti principali tip.	500
• dei contatti ausiliari tip.	500
durata di vita elettrica (cicli di manovra) tip.	500
codice di riferimento secondo IEC 81346-2:2009	Q
Direttiva RoHS (data)	10/01/2009
SVHC substance name	Lead CAS-No. 7439-92-1
Peso netto per UQ	366 g
<b>Condizioni ambientali</b>	
altitudine di installazione per altitudine s.l.m. max.	2 000 m
temperatura ambiente	
• durante l'esercizio	-50 ... +60 °C
• durante l'immagazzinaggio	-50 ... +80 °C
• durante il trasporto	-50 ... +80 °C
umidità relativa durante l'esercizio	10 ... 95 %
<b>Circuito elettrico principale</b>	
numero di poli per circuito principale	3
valore di intervento impostabile per corrente dello sganciatore di sovraccarico dipendente dalla corrente	1,1 ... 1,6 A
tipo di tensione per circuito principale	AC
tensione di impiego	

<ul style="list-style-type: none"> <li>● valore nominale</li> </ul>	20 ... 690 V
<ul style="list-style-type: none"> <li>● con AC-3 valore nominale max.</li> </ul>	690 V
<ul style="list-style-type: none"> <li>● con AC-3e valore nominale max.</li> </ul>	690 V
<b>frequenza di impiego valore nominale</b>	50 ... 60 Hz
<b>corrente di impiego valore nominale</b>	1,6 A
<b>corrente di impiego</b>	
<ul style="list-style-type: none"> <li>● con AC-3 con 400 V valore nominale</li> </ul>	1,6 A
<ul style="list-style-type: none"> <li>● con AC-3e con 400 V valore nominale</li> </ul>	1,6 A
<b>potenza di impiego</b>	
<ul style="list-style-type: none"> <li>● con AC-3 <ul style="list-style-type: none"> <li>— con 230 V valore nominale</li> </ul> </li> </ul>	0,3 kW
<ul style="list-style-type: none"> <li>— con 400 V valore nominale</li> </ul>	0,55 kW
<ul style="list-style-type: none"> <li>— con 500 V valore nominale</li> </ul>	0,8 kW
<ul style="list-style-type: none"> <li>— con 690 V valore nominale</li> </ul>	1,1 kW
<b>frequenza di commutazione</b>	
<ul style="list-style-type: none"> <li>● con AC-3 max.</li> </ul>	15 1/h
<ul style="list-style-type: none"> <li>● con AC-3e max.</li> </ul>	15 1/h
<b>Circuito elettrico ausiliario</b>	
<b>tipo di tensione per circuito ausiliario e di comando</b>	AC/DC
<b>numero dei contatti NC per contatti ausiliari</b>	0
<b>numero dei contatti NO per contatti ausiliari</b>	0
numero dei contatti CO per contatti ausiliari	0
<b>Funzione di protezione/ monitoraggio</b>	
<b>funzione del prodotto</b>	
<ul style="list-style-type: none"> <li>● rilevamento di guasto verso terra</li> </ul>	No
<ul style="list-style-type: none"> <li>● rilevamento di mancanza fase</li> </ul>	Sì
<b>classe di intervento</b>	CLASS 10
<b>esecuzione dello sganciatore di sovraccarico</b>	termico
<b>potere di interruzione estremo in cortocircuito (I<sub>cu</sub>)</b>	
<ul style="list-style-type: none"> <li>● con AC con 240 V valore nominale</li> </ul>	100 kA
<ul style="list-style-type: none"> <li>● con AC con 400 V valore nominale</li> </ul>	100 kA
<ul style="list-style-type: none"> <li>● con AC con 500 V valore nominale</li> </ul>	100 kA
<ul style="list-style-type: none"> <li>● con AC con 690 V valore nominale</li> </ul>	100 kA
<b>potere di interruzione di servizio in cortocircuito (I<sub>cs</sub>) con AC</b>	
<ul style="list-style-type: none"> <li>● con 240 V valore nominale</li> </ul>	100 kA
<ul style="list-style-type: none"> <li>● con 400 V valore nominale</li> </ul>	100 kA
<ul style="list-style-type: none"> <li>● con 500 V valore nominale</li> </ul>	100 kA
<ul style="list-style-type: none"> <li>● con 690 V valore nominale</li> </ul>	100 kA
valore di intervento corrente dello sganciatore di cortocircuito istantaneo	21 A
<b>Protezione da cortocircuito</b>	
<b>funzione del prodotto protezione da cortocircuito</b>	Sì
<b>esecuzione dello sganciatore di cortocircuito</b>	magnetico
<b>esecuzione della cartuccia fusibile con rete IT per protezione da cortocircuito del circuito principale</b>	
<ul style="list-style-type: none"> <li>● con 500 V</li> </ul>	gG 20 A
<ul style="list-style-type: none"> <li>● con 690 V</li> </ul>	gG 16 A
<b>Montaggio/ Fissaggio/ Dimensioni</b>	
<b>posizione di montaggio</b>	a piacere
<b>tipo di fissaggio</b>	fissaggio a vite e a scatto su guida profilata da 35 mm a norma DIN EN 60715
<b>altezza</b>	106 mm
<b>larghezza</b>	45 mm
<b>profondità</b>	97 mm
<b>distanza da rispettare</b>	
<ul style="list-style-type: none"> <li>● per il montaggio in fila di lato</li> </ul>	0 mm
<ul style="list-style-type: none"> <li>● da componenti messi a terra con 400 V <ul style="list-style-type: none"> <li>— verso il basso</li> </ul> </li> </ul>	30 mm
<ul style="list-style-type: none"> <li>— verso l'alto</li> </ul>	30 mm
<ul style="list-style-type: none"> <li>— di lato</li> </ul>	9 mm

<ul style="list-style-type: none"> <li>● da componenti in tensione con 400 V <ul style="list-style-type: none"> <li>— verso il basso</li> <li>— verso l'alto</li> <li>— di lato</li> </ul> </li> <li>● da componenti messi a terra con 500 V <ul style="list-style-type: none"> <li>— verso il basso</li> <li>— verso l'alto</li> <li>— di lato</li> </ul> </li> <li>● da componenti in tensione con 500 V <ul style="list-style-type: none"> <li>— verso il basso</li> <li>— verso l'alto</li> <li>— di lato</li> </ul> </li> <li>● da componenti messi a terra con 690 V <ul style="list-style-type: none"> <li>— verso il basso</li> <li>— verso l'alto</li> <li>— indietro</li> <li>— di lato</li> <li>— in avanti</li> </ul> </li> <li>● da componenti in tensione con 690 V <ul style="list-style-type: none"> <li>— verso il basso</li> <li>— verso l'alto</li> <li>— indietro</li> <li>— di lato</li> <li>— in avanti</li> </ul> </li> </ul>	30 mm 30 mm 9 mm 30 mm 30 mm 9 mm 30 mm 30 mm 9 mm 50 mm 50 mm 0 mm 30 mm 0 mm 50 mm 50 mm 0 mm 30 mm 0 mm
--	--

#### Connessioni /Morsetti

<b>esecuzione del collegamento elettrico</b>	
<ul style="list-style-type: none"> <li>● per circuito principale</li> </ul>	morsetti di linea a molla
<b>disposizione della connessione elettrica per circuito principale</b>	sopra e sotto
<b>tipo di sezioni di conduttore collegabili</b>	
<ul style="list-style-type: none"> <li>● per contatti principali <ul style="list-style-type: none"> <li>— filo rigido o multifilare</li> <li>— filo flessibile con preparazione dell'estremità del conduttore</li> <li>— filo flessibile senza preparazione dell'estremità del conduttore</li> </ul> </li> </ul>	2x (0,5 ... 4 mm <sup>2</sup> ) 2x (0,5 ... 2,5 mm <sup>2</sup> ) 2x (0,5 ... 2,5 mm <sup>2</sup> )
<b>esecuzione del codolo del cacciavite</b>	Diametro 3 mm
<b>dimensioni della punta del cacciavite</b>	3,0 x 0,5 mm
<b>IEC 61508</b>	
<b>valore T1</b>	
<ul style="list-style-type: none"> <li>● per intervallo di proof test o durata di utilizzo secondo IEC 61508</li> </ul>	10 a
<b>Sicurezza elettrica</b>	
<b>grado di protezione IP lato frontale secondo IEC 60529</b>	IP20
<b>protezione contro i contatti accidentali lato frontale secondo IEC 60529</b>	sicuro a prova di dito per contatto verticale dal davanti
<b>Indicatore</b>	
esecuzione della visualizzazione per stato di commutazione	Selettore
<b>Approvazioni Certificati</b>	
<b>dichiarazione ambientale del prodotto</b>	
<ul style="list-style-type: none"> <li>● potenziale di riscaldamento globale [CO2 eq] / durante la fabbricazione</li> <li>● potenziale di riscaldamento globale [CO2 eq] / durante la vendita</li> <li>● potenziale di riscaldamento globale [CO2 eq] / durante l'esercizio</li> <li>● potenziale di riscaldamento globale [CO2 eq] / alla fine del ciclo di vita</li> <li>● potenziale di riscaldamento globale [CO2 eq] / totale</li> </ul>	1.98 kg 0.134 kg 72.7 kg -0.116 kg 74.698 kg
<b>Environment</b>	<b>General Product Approval</b>



[Environmental Con-  
firmations](#)



General Product Approval

Test Certificates



[Type Test Certificates/Test Report](#)

[Special Test Certificate](#)

Maritime application



other

Railway

[Miscellaneous](#)



[Confirmation](#)

[Miscellaneous](#)

[Special Test Certificate](#)

[Confirmation](#)

Ulteriori informazioni

Informazioni sull'imballaggio

<https://support.industry.siemens.com/cs/ww/it/view/109813875>

Information for data generation and storage

<https://support.industry.siemens.com/cs/ww/en/view/109995012>

Information- and Downloadcenter (Cataloghi, Opuscoli,...)

<https://www.siemens.com/ic10>

Industry Mall (sistema di ordinazione Online)

<https://mall.industry.siemens.com/mall/it/it/Catalog/product?mlfb=3RV2011-1AA20-0BA0>

Service&Support (Manuali, Certificati, Caratteristiche, FAQ, ...)

<https://support.industry.siemens.com/cs/ww/it/ps/3RV2011-1AA20-0BA0>

Banca dati immagini (foto prodotto, disegni dimensionali 2D, modelli 3D, schemi delle connessioni, macro EPLAN...)

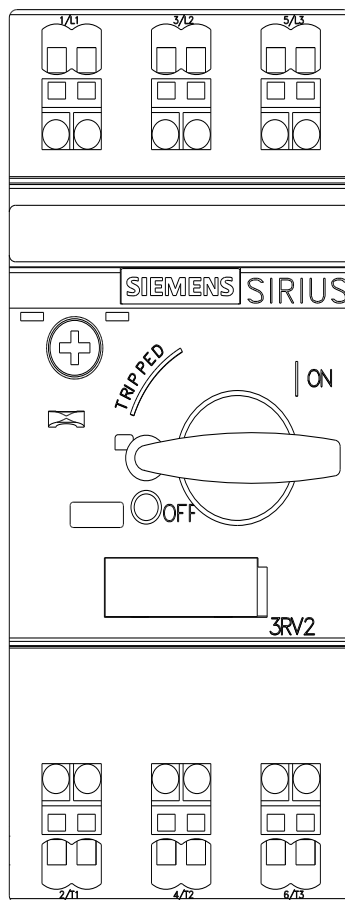
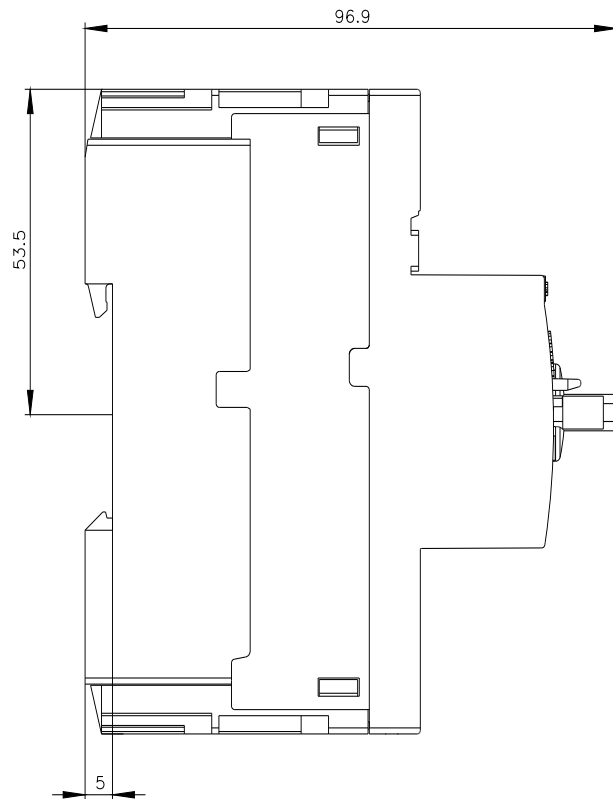
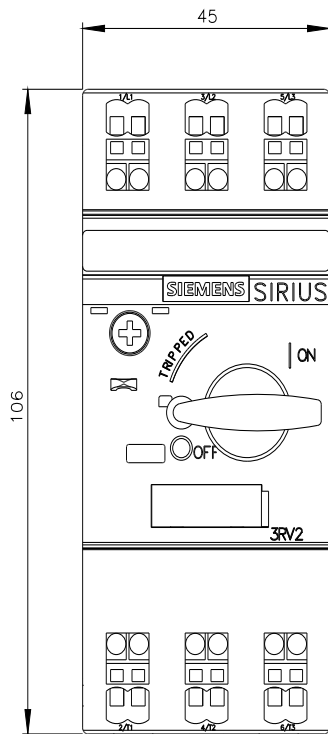
[https://www.automation.siemens.com/bilddb/cax\\_de.aspx?mlfb=3RV2011-1AA20-0BA0&lang=en](https://www.automation.siemens.com/bilddb/cax_de.aspx?mlfb=3RV2011-1AA20-0BA0&lang=en)

Generatore CAx online

<https://support.automation.siemens.com/WW/CAXorder/default.aspx?lang=en&mlfb=3RV2011-1AA20-0BA0>

Curve caratteristiche

[https://curves.simaris.siemens.com/curves/<mmp\\_prod\\_noCOMP="HAUPT"></mmp\\_prod\\_no>](https://curves.simaris.siemens.com/curves/<mmp_prod_noCOMP=)





Ultima modifica:

11/11/2025 