

connettore di collegamento per interruttori automatici grandezza costruttiva S0 con morsetti a vite (confezione singola)

marca del prodotto	SIRIUS
categoria del prodotto	Sistemi di alimentazione
denominazione del prodotto	Connettore di collegamento
designazione del tipo di prodotto	3RV19
idoneità all'impiego	interruttore automatico 3RV2
Dati tecnici generali	
grandezza costruttiva dell'interruttore automatico	S0
potenza dissipata [W] con valore nominale di corrente con AC in stato di funzionamento caldo per ogni polo	1,6 W
tipo di calcolo della potenza dissipata dipendente dal polo	quadrato
grado di protezione IP lato frontale secondo IEC 60529	IP20
corrente termica	32 A
Direttiva RoHS (data)	07/01/2006
Peso netto per UQ	0,046 kg
numero di poli per circuito principale	3
tensione di impiego con AC valore nominale	690 V
corrente di impiego valore nominale	32 A
Dati nominali UL/CSA	
tensione di impiego con AC secondo UL valore nominale	600 V
Sicurezza elettrica	
grado di protezione IP lato frontale secondo IEC 60529	IP20
protezione contro i contatti accidentali lato frontale secondo IEC 60529	sicuro a prova di dito per contatto verticale dal davanti
Protezione da cortocircuito	
resistenza a cortocircuito	vedere la tabella nelle Istruzioni operative
Connessioni /Morsetti	
esecuzione del collegamento elettrico per circuito principale	innestabile, senza morsetti
Approvazioni Certificati	
dichiarazione ambientale del prodotto	
<ul style="list-style-type: none"> ● potenziale di riscaldamento globale [CO2 eq] / durante la fabbricazione ● potenziale di riscaldamento globale [CO2 eq] / durante l'esercizio ● potenziale di riscaldamento globale [CO2 eq] / alla fine del ciclo di vita ● potenziale di riscaldamento globale [CO2 eq] / totale 	<ul style="list-style-type: none"> 0.313 kg 8.72 kg 0.0218 kg 9.06 kg
Environment	General Product Approval



[Environmental Con-
firmations](#)



EG-Konf.



UL



Test Certificates

Maritime application

[Special Test Certificate](#)



ABS



BUREAU
VERITAS



DNV
DNV



LRS



PRS

Maritime application

other

Railway



RINA



产品合格
QC PASS

[Confirmation](#)

[Miscellaneous](#)

[Miscellaneous](#)

[Special Test Certificate](#)

Ulteriori informazioni

Informazioni sull'imballaggio

<https://support.industry.siemens.com/cs/ww/it/view/109813875>

Information for data generation and storage

<https://support.industry.siemens.com/cs/ww/en/view/109995012>

Information- and Downloadcenter (Cataloghi, Opuscoli,...)

<https://www.siemens.com/ic10>

Industry Mall (sistema di ordinazione Online)

<https://mall.industry.siemens.com/mall/it/it/Catalog/product?mlfb=3RV1927-5AA00>

Generatore CAx online

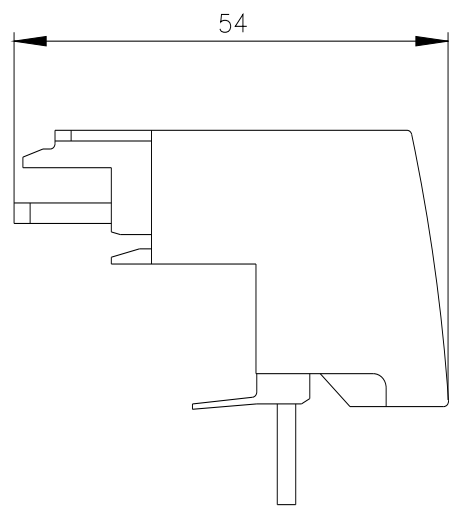
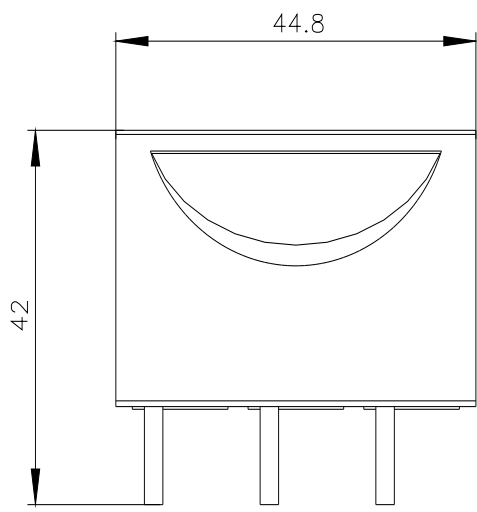
<https://support.automation.siemens.com/WW/CAxorder/default.aspx?lang=en&mlfb=3RV1927-5AA00>

Service&Support (Manuali, Certificati, Caratteristiche, FAQ, ...)

<https://support.industry.siemens.com/cs/ww/it/ps/3RV1927-5AA00>

Banca dati immagini (foto prodotto, disegni dimensionali 2D, modelli 3D, schemi delle connessioni, macro EPLAN...)

https://www.automation.siemens.com/bilddb/cax_de.aspx?mlfb=3RV1927-5AA00&lang=en



Ultima modifica:

18/10/2025 