



custodia per montaggio sporgente in materiale isolante grado di protezione IP55 con morsetto N e PE 54 mm con passacavo metrico senza omologazione UL/CSA

Figura simile

marca del prodotto	SIRIUS
categoria del prodotto	Custodia
denominazione del prodotto	Custodia per montaggio sporgente in materiale isolante
esecuzione del prodotto	Struttura
designazione del tipo di prodotto	3RV19

Dati tecnici generali	
funzione del prodotto funzione di Off DI EMERGENZA	No
grado di protezione IP della custodia	IP55
Direttiva RoHS (data)	07/01/2006
Peso netto per UQ	270 g
materiale della custodia	plastica

Montaggio/ Fissaggio/ Dimensioni	
altezza	155 mm
larghezza	85 mm
profondità	89 mm

Approvazioni Certificati		
Environment	General Product Approval	Test Certificates

[Environmental Con-  
firmations](#)



[Special Test Certific-  
ate](#)

[Type Test Certific-  
ates/Test Report](#)

Maritime application	other
----------------------	-------



[Confirmation](#)

other	Railway
-------	---------

[Miscellaneous](#)

[Miscellaneous](#)

[Special Test Certific-  
ate](#)

Ulteriori informazioni

Informazioni sull'imballaggio

<https://support.industry.siemens.com/cs/ww/it/view/109813875>

Information for data generation and storage

<https://support.industry.siemens.com/cs/ww/en/view/109995012>

Information- and Downloadcenter (Cataloghi, Opuscoli,...)

<https://www.siemens.com/ic10>

Industry Mall (sistema di ordinazione Online)

<https://mall.industry.siemens.com/mall/it/Catalog/product?mlfb=3RV1913-1CA00>

Generatore CAx online

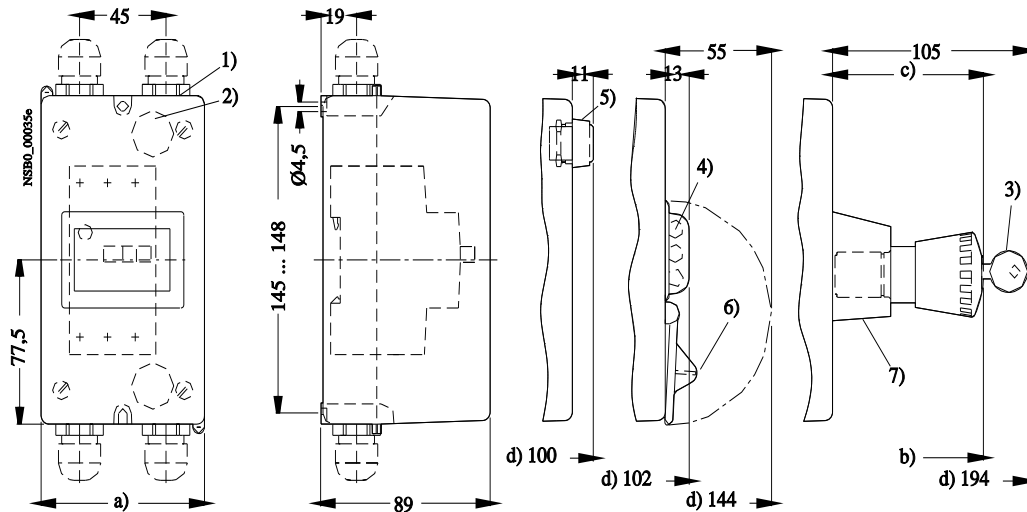
<https://support.automation.siemens.com/WW/CAxorder/default.aspx?lang=en&mlfb=3RV1913-1CA00>

Service&Support (Manuali, Certificati, Caratteristiche, FAQ, ...)

<https://support.industry.siemens.com/cs/ww/it/ps/3RV1913-1CA00>

Banca dati immagini (foto prodotto, disegni dimensionali 2D, modelli 3D, schemi delle connessioni, macro EPLAN...)

[https://www.automation.siemens.com/bilddb/cax\\_de.aspx?mlfb=3RV1913-1CA00&lang=en](https://www.automation.siemens.com/bilddb/cax_de.aspx?mlfb=3RV1913-1CA00&lang=en)



- 1) Knock-outs for M25 cable glands.
- 2) Knock-outs for rear cable entry M20.
- 3) With safety lock.
- 4) Max. shackle diameter for padlock 8 mm.
- 5) 3RV19 03-5 indicator light.
- 6) 3RV19 13-6B locking device.
- 7) 3RV19 13-7 EMERGENCY-STOP mushroom button.

- a) 3RV19 13-1CA00: 85 mm,  
3RV19 13-1DA00: 105 mm.
- b) With EMERGENCY-STOP mushroom button:  
- 3RV19 13-7D: 153 mm,  
- 3RV19 13-7E: 173 mm.  
Dimensions refer to mounting surface.
- b) With EMERGENCY-STOP mushroom button:  
- 3RV19 13-7D: 64 mm,  
- 3RV19 13-7E: 84 mm.
- d) Dimensions refer to mounting surface.

Ultima modifica:

18/10/2025