



interruttore 7 ... 10 A sganciatore N 90 A, grandezza costruttiva S00 protezione generatore Classe 10 morsetto a vite 1 NO+1 NC

marca del prodotto	SIRIUS
denominazione del prodotto	interruttore automatico
Dati tecnici generali	
ampliamento del prodotto blocchetto di contatti ausiliari	SI
potenza dissipata [W] con valore nominale di corrente	
• con AC in stato di funzionamento caldo	9,25 W
• con AC in stato di funzionamento caldo per ogni polo	3,1 W
tensione di tenuta a impulso valore nominale	6 000 V
grado di protezione IP lato frontale	IP20
resistenza agli urti	25g / 11 ms
durata di vita meccanica (cicli di manovra) dei contatti principali tip.	100 000
corrente permanente valore nominale	10 A
Direttiva RoHS (data)	01/01/2013
Peso netto per UQ	0,29 kg
Condizioni ambientali	
altitudine di installazione per altitudine s.l.m. max.	2 000 m
temperatura ambiente	
• durante l'esercizio	-20 ... +60 °C
• durante l'immagazzinaggio	-50 ... +80 °C
• durante il trasporto	-50 ... +80 °C
Circuito elettrico principale	
numero di poli per circuito principale	3
valore di intervento impostabile per corrente dello sganciatore di sovraccarico dipendente dalla corrente	7 ... 10 A
tensione di impiego	
• valore nominale	690 V
• valore nominale	20 ... 690 V
• con AC-3 valore nominale max.	690 V
corrente di impiego con AC-3 con 400 V valore nominale	10 A
potenza di impiego con AC-3	
• con 400 V valore nominale	4 kW
frequenza di commutazione con AC-3 max.	15 1/h
Circuito elettrico ausiliario	
esecuzione del blocchetto di contatti ausiliari	trasversale
numero dei contatti NC per contatti ausiliari	1
numero dei contatti NO per contatti ausiliari	1
numero dei contatti CO per contatti ausiliari	0
corrente di impiego dei contatti ausiliari con AC-15	

<ul style="list-style-type: none"> • con 24 V • con 230 V 	2 A 0,5 A
corrente di impiego dei contatti ausiliari con DC-13	
<ul style="list-style-type: none"> • con 24 V • con 60 V 	1 A 0,15 A

Funzione di protezione/ monitoraggio

funzione del prodotto	
<ul style="list-style-type: none"> • rilevamento di guasto verso terra • rilevamento di mancanza fase 	No Sì
esecuzione dello sganciatore di sovraccarico	termica
potere di interruzione estremo in cortocircuito (Icu)	
<ul style="list-style-type: none"> • con AC con 240 V valore nominale • con AC con 400 V valore nominale • con AC con 500 V valore nominale • con AC con 690 V valore nominale 	100 kA 50 kA 3 kA 2 kA
valore di intervento corrente dello sganciatore di cortocircuito istantaneo	90 A

Protezione da cortocircuito

esecuzione dello sganciatore di cortocircuito	magnetico
esecuzione dello sganciatore di sovracorrente e di cortocircuito	termomagnetico

Montaggio/ Fissaggio/ Dimensioni

posizione di montaggio	a piacere
tipo di fissaggio	fissaggio a vite e a scatto su guida profilata da 35 mm a norma DIN EN 50022
altezza	90 mm
larghezza	45 mm
profondità	81 mm
distanza da rispettare per il montaggio in fila	
<ul style="list-style-type: none"> • indietro • di lato 	0 mm 0 mm

Connessioni /Morsetti

parte integrante del prodotto morsetto rimovibile per circuito ausiliario e di comando	No
esecuzione del collegamento elettrico	
<ul style="list-style-type: none"> • per circuito principale • per circuito ausiliario e di comando 	morsetti a vite morsetti a vite
disposizione della connessione elettrica per circuito principale	frontale
tipo di sezioni di conduttore collegabili per contatti principali	
<ul style="list-style-type: none"> • filo rigido • multifilare • filo flessibile con preparazione dell'estremità del conduttore 	2x (0,5 ... 1,5 mm ²), 2x (0,75 ... 2,5 mm ²) 2x (0,5 ... 1,5 mm ²), 2x (0,75 ... 2,5 mm ²) 2x (0,5 ... 1,5 mm ²), 2x (0,75 ... 2,5 mm ²)
tipo di sezioni di conduttore collegabili	
<ul style="list-style-type: none"> • per contatti ausiliari <ul style="list-style-type: none"> — filo rigido — filo flessibile con preparazione dell'estremità del conduttore • con conduttori AWG per contatti ausiliari 	2x (0,5 ... 1,5 mm ²), 2x (0,75 ... 2,5 mm ²) 2x (0,5 ... 1,5 mm ²), 2x (0,75 ... 2,5 mm ²) 2x (18 ... 14)

Sicurezza elettrica

protezione da contatto contro la folgorazione	protezione per le dita
--	------------------------

Ulteriori informazioni

Informazioni sull'imballaggio

<https://support.industry.siemens.com/cs/ww/it/view/109813875>

Information for data generation and storage

<https://support.industry.siemens.com/cs/ww/en/view/109995012>

Information- and Downloadcenter (Cataloghi, Opuscoli,...)

<https://www.siemens.com/ic10>

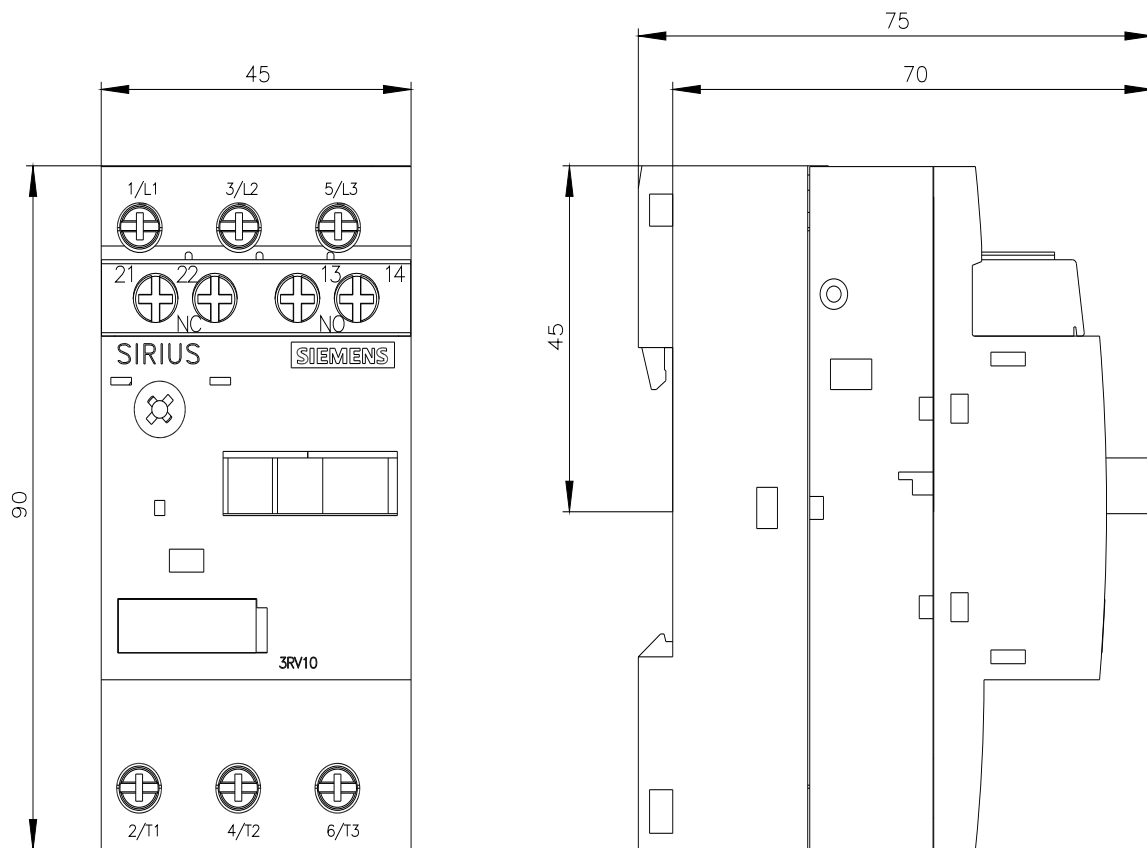
Industry Mall (sistema di ordinazione Online)

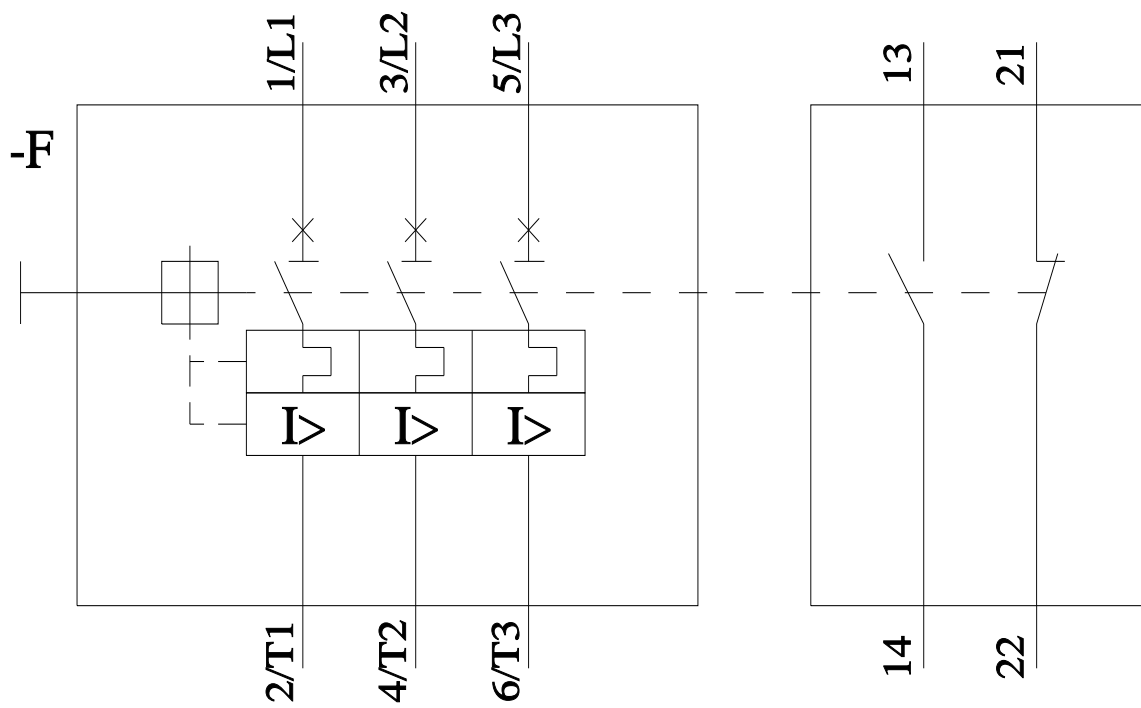
<https://mall.industry.siemens.com/mall/it/Catalog/product?mlfb=3RV1011-1JK15-0AA1>

Service&Support (Manuali, Certificati, Caratteristiche, FAQ, ...)

<https://support.industry.siemens.com/cs/ww/it/ps/3RV1011-1JK15-0AA1>

Banca dati immagini (foto prodotto, disegni dimensionali 2D, modelli 3D, schemi delle connessioni, macro EPLAN...)





Ultima modifica:

01/04/2025 