



interruttore grandezza costruttiva S00 per la protezione motore, classe 10
sganciatore A 7 ... 10 A sganciatore N 130 A morsetto a vite potere di manovra
standard con contatto ausiliario trasversale 1 NO+1 NC

marca del prodotto	SIRIUS
denominazione del prodotto	Interruttore automatico
esecuzione del prodotto	Per protezione motore
designazione del tipo di prodotto	3RV1
Dati tecnici generali	
grandezza costruttiva dell'interruttore automatico	S00
grandezza costruttiva del contattore combinabile specifica di azienda	S00
ampliamento del prodotto blocchetto di contatti ausiliari	Si
potenza dissipata [W] con valore nominale di corrente	
• con AC in stato di funzionamento caldo	9,25 W
• con AC in stato di funzionamento caldo per ogni polo	3,1 W
tensione di isolamento con grado di inquinamento 3 con AC valore nominale	690 V
tensione di tenuta a impulso valore nominale	6 kV
durata di vita meccanica (cicli di manovra)	
• dei contatti principali tip.	100 000
• dei contatti ausiliari tip.	100 000
durata di vita elettrica (cicli di manovra) tip.	100 000
codice di riferimento secondo IEC 81346-2:2009	Q
Direttiva RoHS (data)	01/01/2013
Peso netto per UQ	296 g
Condizioni ambientali	
altitudine di installazione per altitudine s.l.m. max.	2 000 m
temperatura ambiente	
• durante l'esercizio	-20 ... +60 °C
• durante l'immagazzinaggio	-50 ... +80 °C
• durante il trasporto	-50 ... +80 °C
umidità relativa durante l'esercizio	10 ... 95 %
Circuito elettrico principale	
numero di poli per circuito principale	3
valore di intervento impostabile per corrente dello sganciatore di sovraccarico dipendente dalla corrente	7 ... 10 A
tipo di tensione per circuito principale	AC
tensione di impiego	
• valore nominale	20 ... 690 V
• con AC-3 valore nominale max.	690 V
• con AC-3e valore nominale max.	690 V
frequenza di impiego valore nominale	50 ... 60 Hz
corrente di impiego valore nominale	10 A

corrente di impiego	
• con AC-3 con 400 V valore nominale	10 A
• con AC-3e con 400 V valore nominale	10 A
potenza di impiego	
• con AC-3	
— con 230 V valore nominale	2,2 kW
— con 400 V valore nominale	4 kW
— con 500 V valore nominale	5,5 kW
— con 690 V valore nominale	7,5 kW
• con AC-3e	
— con 230 V valore nominale	2,2 kW
— con 400 V valore nominale	4 kW
— con 500 V valore nominale	5,5 kW
— con 690 V valore nominale	7,5 kW
frequenza di commutazione	
• con AC-3 max.	15 1/h
• con AC-3e max.	15 1/h
Circuito elettrico ausiliario	
esecuzione del blocchetto di contatti ausiliari	trasversale
tipo di tensione per circuito ausiliario e di comando	AC/DC
numero dei contatti NC per contatti ausiliari	1
numero dei contatti NO per contatti ausiliari	1
numero dei contatti CO per contatti ausiliari	0
corrente di impiego dei contatti ausiliari con AC-15	
• con 24 V	2 A
• con 110 V	2 A
• con 120 V	2 A
• con 125 V	2 A
• con 230 V	0,5 A
corrente di impiego dei contatti ausiliari con DC-13	
• con 24 V	1 A
• con 60 V	0,15 A
Funzione di protezione/ monitoraggio	
funzione del prodotto	
• rilevamento di guasto verso terra	No
• rilevamento di mancanza fase	Sì
classe di intervento	CLASS 10
esecuzione dello sganciatore di sovraccarico	termico
potere di interruzione estremo in cortocircuito (Icu)	
• con AC con 240 V valore nominale	100 kA
• con AC con 400 V valore nominale	50 kA
• con AC con 500 V valore nominale	3 kA
• con AC con 690 V valore nominale	2 kA
potere di interruzione di servizio in cortocircuito (Ics) con AC	
• con 240 V valore nominale	100 kA
• con 400 V valore nominale	12,5 kA
• con 500 V valore nominale	3 kA
• con 690 V valore nominale	2 kA
valore di intervento corrente dello sganciatore di cortocircuito istantaneo	130 A
Dati nominali UL/CSA	
corrente a pieno carico (FLA) per motore trifase	
• con 480 V valore nominale	10 A
• con 600 V valore nominale	10 A
potenza meccanica erogata [hp]	
• per motore monofase in corrente alternata	
— con 110/120 V valore nominale	0,5 hp
— con 230 V valore nominale	1,5 hp

<ul style="list-style-type: none"> ● per motore trifase <ul style="list-style-type: none"> — con 200/208 V valore nominale — con 220/230 V valore nominale — con 460/480 V valore nominale — con 575/600 V valore nominale 	<p>2 hp</p> <p>3 hp</p> <p>5 hp</p> <p>7,5 hp</p>	
caricabilità dei contatti dei contatti ausiliari secondo UL	C300 / R300	
Protezione da cortocircuito		
funzione del prodotto protezione da cortocircuito	SI	
esecuzione dello sganciatore di cortocircuito	magnetico	
esecuzione della cartuccia fusibile	fusibile gG: 10 A, interruttore automatico cavo C 6 A (corrente di cortocircuito I _k < 400 A)	
<ul style="list-style-type: none"> ● per protezione da cortocircuito dei blocchetti di contatti ausiliari necessario 		
esecuzione della cartuccia fusibile con rete IT per protezione da cortocircuito del circuito principale	gG 80 A gG 63 A gG 50 A gG 50 A	
<ul style="list-style-type: none"> ● con 240 V 		
<ul style="list-style-type: none"> ● con 400 V 		
<ul style="list-style-type: none"> ● con 500 V 		
<ul style="list-style-type: none"> ● con 690 V 		
Montaggio/ Fissaggio/ Dimensioni		
posizione di montaggio	a piacere	
tipo di fissaggio	fissaggio a vite e a scatto su guida profilata da 35 mm a norma DIN EN 60715	
altezza	90 mm	
larghezza	45 mm	
profondità	75 mm	
distanza da rispettare	20 mm 20 mm 9 mm 20 mm 20 mm 9 mm 20 mm 20 mm 9 mm 20 mm 20 mm 9 mm 20 mm 20 mm 9 mm 20 mm 20 mm 0 mm 9 mm 0 mm 20 mm 20 mm 0 mm 9 mm 0 mm	
<ul style="list-style-type: none"> ● da componenti messi a terra con 400 V <ul style="list-style-type: none"> — verso il basso — verso l'alto — di lato ● da componenti in tensione con 400 V <ul style="list-style-type: none"> — verso il basso — verso l'alto — di lato ● da componenti messi a terra con 500 V <ul style="list-style-type: none"> — verso il basso — verso l'alto — di lato ● da componenti in tensione con 500 V <ul style="list-style-type: none"> — verso il basso — verso l'alto — di lato ● da componenti messi a terra con 690 V <ul style="list-style-type: none"> — verso il basso — verso l'alto — indietro — di lato — in avanti ● da componenti in tensione con 690 V <ul style="list-style-type: none"> — verso il basso — verso l'alto — indietro — di lato — in avanti 		
Connessioni /Morsetti		
esecuzione del collegamento elettrico		morsetti a vite morsetti a vite
<ul style="list-style-type: none"> ● per circuito principale ● per circuito ausiliario e di comando 		
disposizione della connessione elettrica per circuito principale		sopra e sotto
tipo di sezioni di conduttore collegabili		

<ul style="list-style-type: none"> per contatti principali <ul style="list-style-type: none"> — filo rigido o multifilare — filo flessibile con preparazione dell'estremità del conduttore 	2x (0,5 ... 1,5 mm ²), 2x (0,75 ... 2,5 mm ²), 2x (1 ... 4 mm ²) 2x (0,5 ... 1,5 mm ²), 2x (0,75 ... 2,5 mm ²)
tipo di sezioni di conduttore collegabili <ul style="list-style-type: none"> per contatti ausiliari <ul style="list-style-type: none"> — filo rigido o multifilare 	2x (0,5 ... 1,5 mm ²), 2x (0,75 ... 2,5 mm ²)
coppia di serraggio <ul style="list-style-type: none"> per contatti principali con morsetti a vite per contatti ausiliari con morsetti a vite 	0,8 ... 1,2 N·m 0,8 ... 1,2 N·m
esecuzione del codolo del cacciavite	Diametro 5 ... 6 mm
dimensioni della punta del cacciavite	Pozidriv gr. 2
esecuzione del filetto della vite di collegamento <ul style="list-style-type: none"> per contatti principali dei contatti ausiliari e di comando 	M3 M3

Sicurezza

funzione del prodotto adatto per funzione di sicurezza	Sì
idoneità all'impiego <ul style="list-style-type: none"> inserzione di sicurezza disinserzione di sicurezza 	No Sì
durata di utilizzo max.	10 a
verifica della durata di utilizzo a causa dall'usura necessaria	Sì
quota di guasti pericolosi <ul style="list-style-type: none"> per basso tasso di richiesta secondo SN 31920 per alto tasso di richiesta secondo SN 31920 	40 % 50 %
valore B10 per alto tasso di richiesta secondo SN 31920	5 000
tasso di guasto [FIT] per basso tasso di richiesta secondo SN 31920	50 FIT

ISO 13849

tipo di apparecchio secondo ISO 13849-1	3
sovradimensionamento secondo ISO 13849-2 necessaria	Sì

IEC 61508

tipo di dispositivo di sicurezza secondo IEC 61508-2	Tipo A
---	--------

Sicurezza elettrica

grado di protezione IP lato frontale secondo IEC 60529	IP20
protezione contro i contatti accidentali lato frontale secondo IEC 60529	sicuro a prova di dito per contatto verticale dal davanti

Indicatore

esecuzione della visualizzazione per stato di commutazione	Interruttore a bilanciere
--	---------------------------

Approvazioni Certificati

Environment	General Product Approval
-------------	--------------------------

[Environmental Confirmations](#)



General Product Approval	For use in hazardous locations	Test Certificates	Maritime application
--------------------------	--------------------------------	-------------------	----------------------



[Special Test Certificates](#)

[Type Test Certificates/Test Report](#)



Maritime application	other
----------------------	-------



other	Railway		
-------	---------	--	--

[Confirmation](#)

[Miscellaneous](#)

[Miscellaneous](#)

[Special Test Certificate](#)

Ulteriori informazioni

Informazioni sull'imballaggio

<https://support.industry.siemens.com/cs/ww/it/view/109813875>

Information for data generation and storage

<https://support.industry.siemens.com/cs/ww/en/view/109995012>

Information- and Downloadcenter (Cataloghi, Opuscoli,...)

<https://www.siemens.com/ic10>

Industry Mall (sistema di ordinazione Online)

<https://mall.industry.siemens.com/mall/it/Catalog/product?mlfb=3RV1011-1JA15>

Service&Support (Manuali, Certificati, Caratteristiche, FAQ, ...)

<https://support.industry.siemens.com/cs/ww/it/ps/3RV1011-1JA15>

Banca dati immagini (foto prodotto, disegni dimensionali 2D, modelli 3D, schemi delle connessioni, macro EPLAN...)

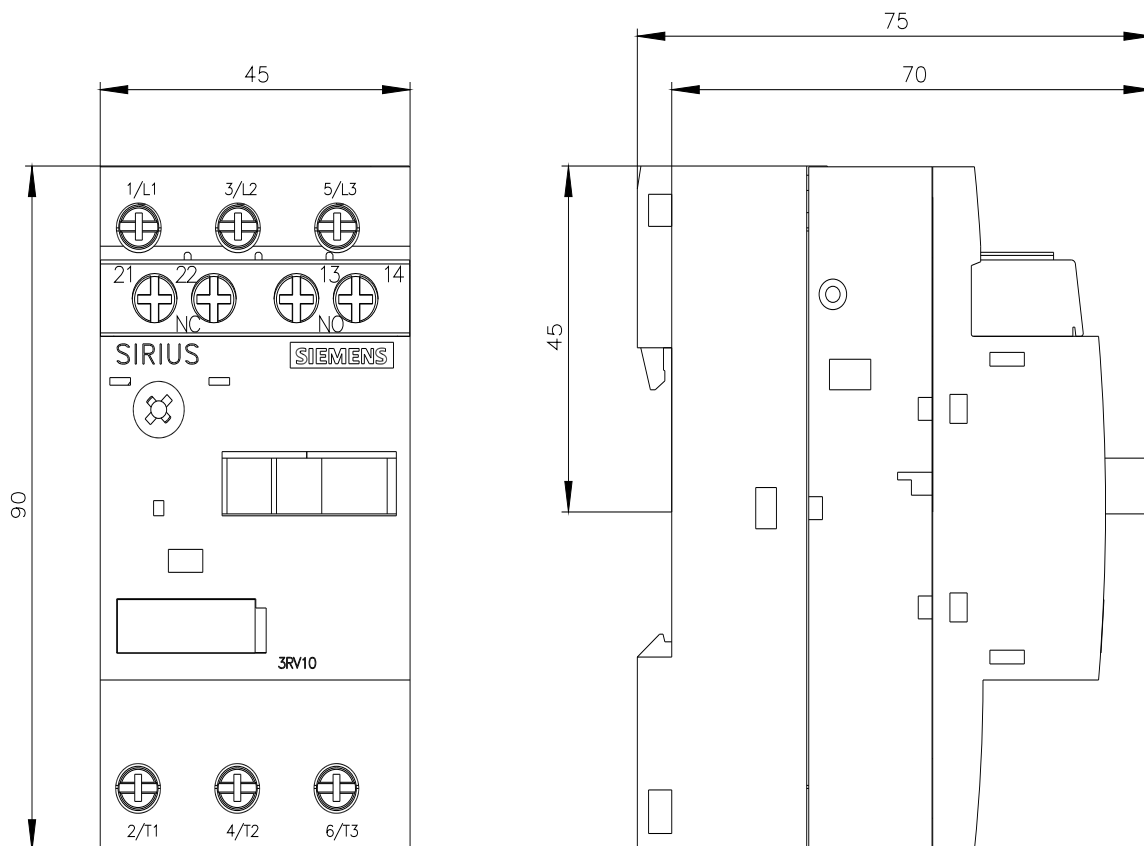
https://www.automation.siemens.com/bilddb/cax_de.aspx?mlfb=3RV1011-1JA15&lang=en

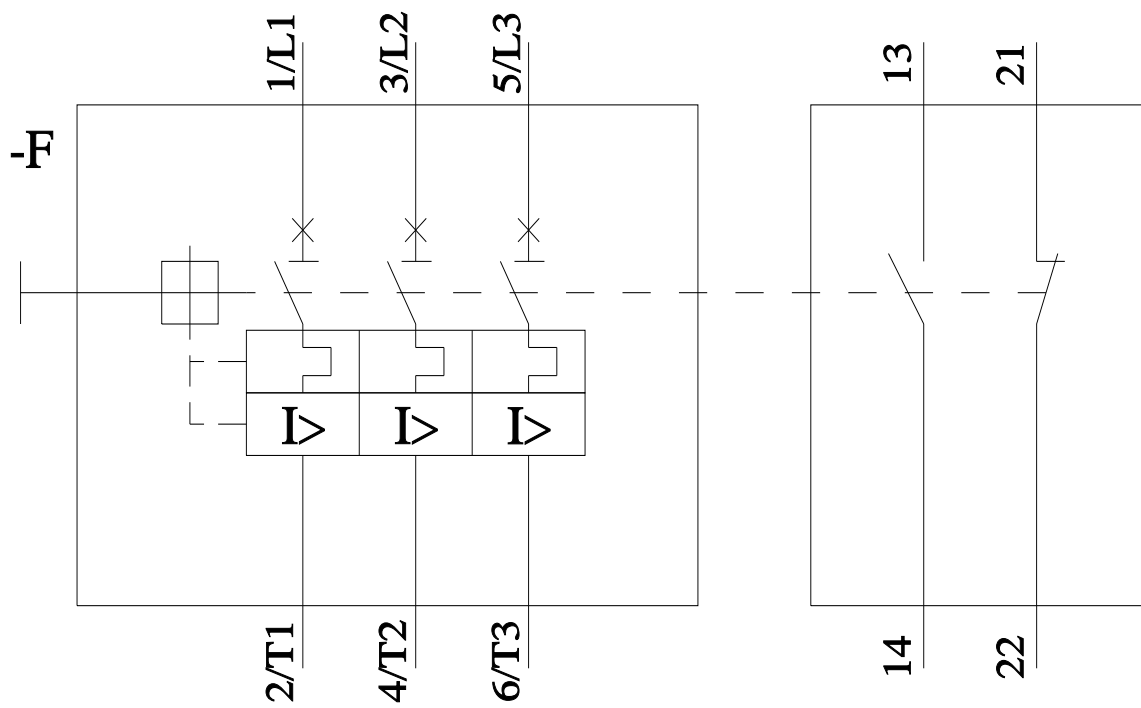
Generatore CAX online

<https://support.automation.siemens.com/WW/CAXorder/default.aspx?lang=en&mlfb=3RV1011-1JA15>

Curve caratteristiche

[https://curves.simaris.siemens.com/curves/<mmp_prod_noCOMP="HAUPT"></mmp_prod_no>](https://curves.simaris.siemens.com/curves/<mmp_prod_noCOMP=)





Ultima modifica:

11/11/2025 