



interruttore grandezza costruttiva S00 per la protezione motore, classe 10  
sganciatore A 3,5 ... 5 A sganciatore N 65 A 1NO+1NC trasversale morsetto a vite  
potere di manovra standard

marca del prodotto	SIRIUS
denominazione del prodotto	Interruttore automatico
esecuzione del prodotto	Per protezione motore
designazione del tipo di prodotto	3RV1
<b>Dati tecnici generali</b>	
grandezza costruttiva dell'interruttore automatico	S00
grandezza costruttiva del contattore combinabile specifica di azienda	S00
ampliamento del prodotto blocchetto di contatti ausiliari	Si
potenza dissipata [W] con valore nominale di corrente	
• con AC in stato di funzionamento caldo	7,25 W
• con AC in stato di funzionamento caldo per ogni polo	2,4 W
tensione di isolamento con grado di inquinamento 3 con AC valore nominale	690 V
tensione di tenuta a impulso valore nominale	6 kV
durata di vita meccanica (cicli di manovra)	
• dei contatti principali tip.	100 000
• dei contatti ausiliari tip.	100 000
durata di vita elettrica (cicli di manovra) tip.	100 000
codice di riferimento secondo IEC 81346-2:2009	Q
Direttiva RoHS (data)	01/01/2013
Peso netto per UQ	295 g
<b>Condizioni ambientali</b>	
altitudine di installazione per altitudine s.l.m. max.	2 000 m
temperatura ambiente	
• durante l'esercizio	-20 ... +60 °C
• durante l'immagazzinaggio	-50 ... +80 °C
• durante il trasporto	-50 ... +80 °C
umidità relativa durante l'esercizio	10 ... 95 %
<b>Circuito elettrico principale</b>	
numero di poli per circuito principale	3
valore di intervento impostabile per corrente dello sganciatore di sovraccarico dipendente dalla corrente	3,5 ... 5 A
tipo di tensione per circuito principale	AC
tensione di impiego	
• valore nominale	20 ... 690 V
• con AC-3 valore nominale max.	690 V
• con AC-3e valore nominale max.	690 V
frequenza di impiego valore nominale	50 ... 60 Hz
corrente di impiego valore nominale	5 A

<b>corrente di impiego</b>	
• con AC-3 con 400 V valore nominale	5 A
• con AC-3e con 400 V valore nominale	5 A
<b>potenza di impiego</b>	
• con AC-3	
— con 230 V valore nominale	1,1 kW
— con 400 V valore nominale	1,5 kW
— con 500 V valore nominale	2,2 kW
— con 690 V valore nominale	4 kW
• con AC-3e	
— con 230 V valore nominale	1,1 kW
— con 400 V valore nominale	1,5 kW
— con 500 V valore nominale	2,2 kW
— con 690 V valore nominale	4 kW
<b>frequenza di commutazione</b>	
• con AC-3 max.	15 1/h
• con AC-3e max.	15 1/h
<b>Circuito elettrico ausiliario</b>	
<b>esecuzione del blocchetto di contatti ausiliari</b>	trasversale
<b>tipo di tensione per circuito ausiliario e di comando</b>	AC/DC
<b>numero dei contatti NC per contatti ausiliari</b>	1
<b>numero dei contatti NO per contatti ausiliari</b>	1
numero dei contatti CO per contatti ausiliari	0
<b>corrente di impiego dei contatti ausiliari con AC-15</b>	
• con 24 V	2 A
• con 110 V	2 A
• con 120 V	2 A
• con 125 V	2 A
• con 230 V	0,5 A
<b>corrente di impiego dei contatti ausiliari con DC-13</b>	
• con 24 V	1 A
• con 60 V	0,15 A
<b>Funzione di protezione/ monitoraggio</b>	
<b>funzione del prodotto</b>	
• rilevamento di guasto verso terra	No
• rilevamento di mancanza fase	Sì
<b>classe di intervento</b>	CLASS 10
<b>esecuzione dello sganciatore di sovraccarico</b>	termico
<b>potere di interruzione estremo in cortocircuito (Icu)</b>	
• con AC con 240 V valore nominale	100 kA
• con AC con 400 V valore nominale	100 kA
• con AC con 500 V valore nominale	3 kA
• con AC con 690 V valore nominale	2 kA
<b>potere di interruzione di servizio in cortocircuito (Ics) con AC</b>	
• con 240 V valore nominale	100 kA
• con 400 V valore nominale	100 kA
• con 500 V valore nominale	3 kA
• con 690 V valore nominale	2 kA
valore di intervento corrente dello sganciatore di cortocircuito istantaneo	65 A
<b>Dati nominali UL/CSA</b>	
<b>corrente a pieno carico (FLA) per motore trifase</b>	
• con 480 V valore nominale	5 A
• con 600 V valore nominale	5 A
<b>potenza meccanica erogata [hp]</b>	
• per motore monofase in corrente alternata	
— con 110/120 V valore nominale	0,17 hp
— con 230 V valore nominale	0,5 hp

<ul style="list-style-type: none"> <li>● per motore trifase <ul style="list-style-type: none"> <li>— con 200/208 V valore nominale</li> <li>— con 220/230 V valore nominale</li> <li>— con 460/480 V valore nominale</li> <li>— con 575/600 V valore nominale</li> </ul> </li> </ul>	<p>1 hp</p> <p>1 hp</p> <p>3 hp</p> <p>3 hp</p>	
<b>caricabilità dei contatti dei contatti ausiliari secondo UL</b>	C300 / R300	
<b>Protezione da cortocircuito</b>		
<b>funzione del prodotto protezione da cortocircuito</b>	SI	
<b>esecuzione dello sganciatore di cortocircuito</b>	magnetico	
<b>esecuzione della cartuccia fusibile</b>	fusibile gG: 10 A, interruttore automatico cavo C 6 A (corrente di cortocircuito I <sub>k</sub> < 400 A)	
<ul style="list-style-type: none"> <li>● per protezione da cortocircuito dei blocchetti di contatti ausiliari necessario</li> </ul>		
<b>esecuzione della cartuccia fusibile con rete IT per protezione da cortocircuito del circuito principale</b>	non necessaria gG 50 A gG 35 A gG 35 A	
<ul style="list-style-type: none"> <li>● con 240 V</li> <li>● con 400 V</li> <li>● con 500 V</li> <li>● con 690 V</li> </ul>		
<b>Montaggio/ Fissaggio/ Dimensioni</b>		
<b>posizione di montaggio</b>		a piacere
<b>tipo di fissaggio</b>		fissaggio a vite e a scatto su guida profilata da 35 mm a norma DIN EN 60715
<b>altezza</b>	90 mm	
<b>larghezza</b>	45 mm	
<b>profondità</b>	75 mm	
<b>distanza da rispettare</b>		
<ul style="list-style-type: none"> <li>● da componenti messi a terra con 400 V <ul style="list-style-type: none"> <li>— verso il basso</li> <li>— verso l'alto</li> <li>— di lato</li> </ul> </li> <li>● da componenti in tensione con 400 V <ul style="list-style-type: none"> <li>— verso il basso</li> <li>— verso l'alto</li> <li>— di lato</li> </ul> </li> <li>● da componenti messi a terra con 500 V <ul style="list-style-type: none"> <li>— verso il basso</li> <li>— verso l'alto</li> <li>— di lato</li> </ul> </li> <li>● da componenti in tensione con 500 V <ul style="list-style-type: none"> <li>— verso il basso</li> <li>— verso l'alto</li> <li>— di lato</li> </ul> </li> <li>● da componenti messi a terra con 690 V <ul style="list-style-type: none"> <li>— verso il basso</li> <li>— verso l'alto</li> <li>— indietro</li> <li>— di lato</li> <li>— in avanti</li> </ul> </li> <li>● da componenti in tensione con 690 V <ul style="list-style-type: none"> <li>— verso il basso</li> <li>— verso l'alto</li> <li>— indietro</li> <li>— di lato</li> <li>— in avanti</li> </ul> </li> </ul>		
		20 mm
		20 mm
		9 mm
		20 mm
		20 mm
		9 mm
		20 mm
		20 mm
		9 mm
		20 mm
		20 mm
		9 mm
		20 mm
		20 mm
		0 mm
		9 mm
		0 mm
		20 mm
		20 mm
	0 mm	
	9 mm	
	0 mm	
<b>Connessioni /Morsetti</b>		
<b>esecuzione del collegamento elettrico</b>	morsetti a vite morsetti a vite	
<ul style="list-style-type: none"> <li>● per circuito principale</li> <li>● per circuito ausiliario e di comando</li> </ul>		
<b>disposizione della connessione elettrica per circuito principale</b>	sopra e sotto	
<b>tipo di sezioni di conduttore collegabili</b>		

<ul style="list-style-type: none"> <li>per contatti principali <ul style="list-style-type: none"> <li>— filo rigido o multifilare</li> <li>— filo flessibile con preparazione dell'estremità del conduttore</li> </ul> </li> </ul>	2x (0,5 ... 1,5 mm <sup>2</sup> ), 2x (0,75 ... 2,5 mm <sup>2</sup> ), 2x (1 ... 4 mm <sup>2</sup> ) 2x (0,5 ... 1,5 mm <sup>2</sup> ), 2x (0,75 ... 2,5 mm <sup>2</sup> )
<b>tipo di sezioni di conduttore collegabili</b> <ul style="list-style-type: none"> <li>per contatti ausiliari <ul style="list-style-type: none"> <li>— filo rigido o multifilare</li> </ul> </li> </ul>	2x (0,5 ... 1,5 mm <sup>2</sup> ), 2x (0,75 ... 2,5 mm <sup>2</sup> )
<b>coppia di serraggio</b> <ul style="list-style-type: none"> <li>per contatti principali con morsetti a vite</li> <li>per contatti ausiliari con morsetti a vite</li> </ul>	0,8 ... 1,2 N·m 0,8 ... 1,2 N·m
<b>esecuzione del codolo del cacciavite</b>	Diametro 5 ... 6 mm
<b>dimensioni della punta del cacciavite</b>	Pozidriv gr. 2
<b>esecuzione del filetto della vite di collegamento</b> <ul style="list-style-type: none"> <li>per contatti principali</li> <li>dei contatti ausiliari e di comando</li> </ul>	M3 M3

Sicurezza	
funzione del prodotto adatto per funzione di sicurezza	Sì
<b>idoneità all'impiego</b> <ul style="list-style-type: none"> <li>inserzione di sicurezza</li> <li>disinserzione di sicurezza</li> </ul>	No Sì
<b>durata di utilizzo max.</b>	10 a
<b>verifica della durata di utilizzo a causa dall'usura necessaria</b>	Sì
<b>quota di guasti pericolosi</b> <ul style="list-style-type: none"> <li>per basso tasso di richiesta secondo SN 31920</li> <li>per alto tasso di richiesta secondo SN 31920</li> </ul>	40 % 50 %
<b>valore B10 per alto tasso di richiesta secondo SN 31920</b>	5 000
<b>tasso di guasto [FIT] per basso tasso di richiesta secondo SN 31920</b>	50 FIT
ISO 13849	
<b>tipo di apparecchio secondo ISO 13849-1</b>	3
<b>sovradimensionamento secondo ISO 13849-2 necessaria</b>	Sì
IEC 61508	
<b>tipo di dispositivo di sicurezza secondo IEC 61508-2</b>	Tipo A
Sicurezza elettrica	
<b>grado di protezione IP lato frontale secondo IEC 60529</b>	IP20
<b>protezione contro i contatti accidentali lato frontale secondo IEC 60529</b>	sicuro a prova di dito per contatto verticale dal davanti

Indicatore	
esecuzione della visualizzazione per stato di commutazione	Interruttore a bilanciere

### Approvazioni Certificati

Environment	General Product Approval
-------------	--------------------------

[Environmental Confirmations](#)



General Product Approval	For use in hazardous locations	Test Certificates
--------------------------	--------------------------------	-------------------



[Type Test Certificates/Test Report](#)

[Special Test Certificate](#)

### Maritime application



other

Railway



[Miscellaneous](#)

[Confirmation](#)

[Miscellaneous](#)

[Special Test Certificate](#)

### Ulteriori informazioni

Informazioni sull'imballaggio

<https://support.industry.siemens.com/cs/ww/it/view/109813875>

Information for data generation and storage

<https://support.industry.siemens.com/cs/ww/en/view/109995012>

Information- and Downloadcenter (Cataloghi, Opuscoli,...)

<https://www.siemens.com/ic10>

Industry Mall (sistema di ordinazione Online)

<https://mall.industry.siemens.com/mall/it/Catalog/product?mlfb=3RV1011-1FA15>

Service&Support (Manuali, Certificati, Caratteristiche, FAQ, ...)

<https://support.industry.siemens.com/cs/ww/it/ps/3RV1011-1FA15>

Banca dati immagini (foto prodotto, disegni dimensionali 2D, modelli 3D, schemi delle connessioni, macro EPLAN...)

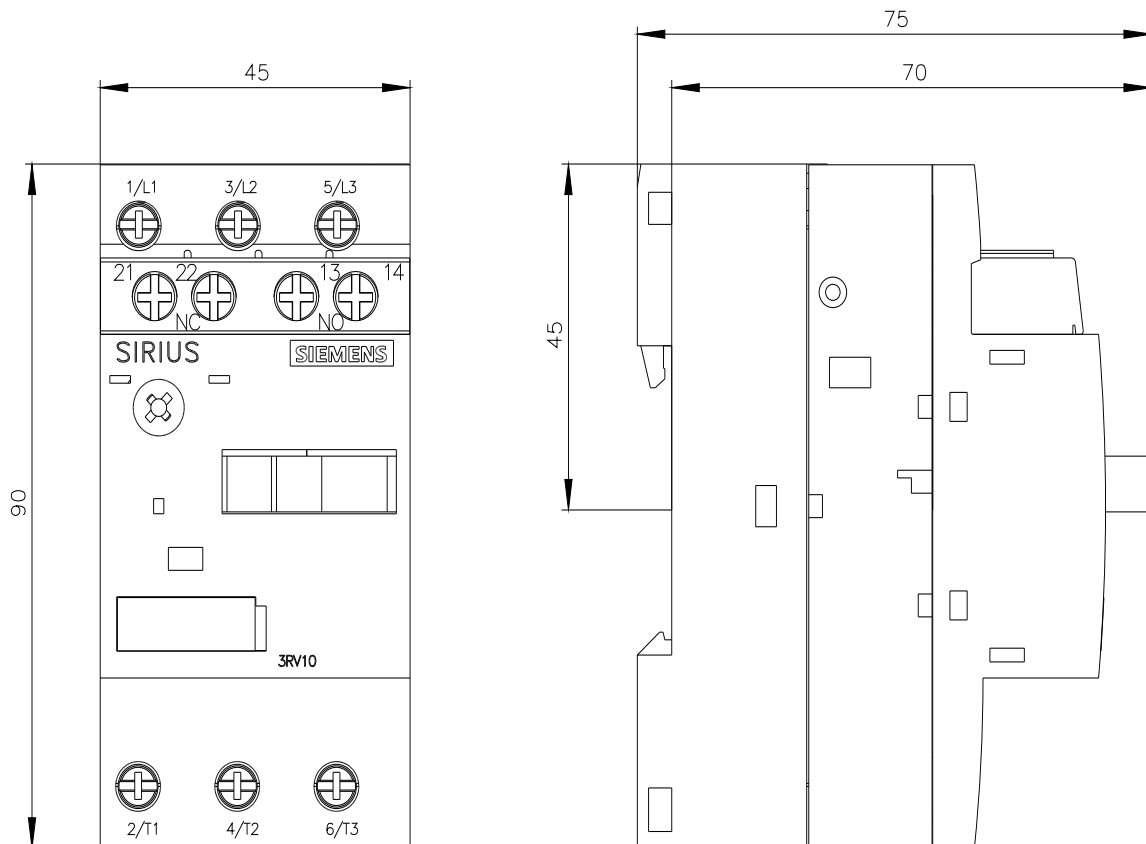
[https://www.automation.siemens.com/bilddb/cax\\_de.aspx?mlfb=3RV1011-1FA15&lang=en](https://www.automation.siemens.com/bilddb/cax_de.aspx?mlfb=3RV1011-1FA15&lang=en)

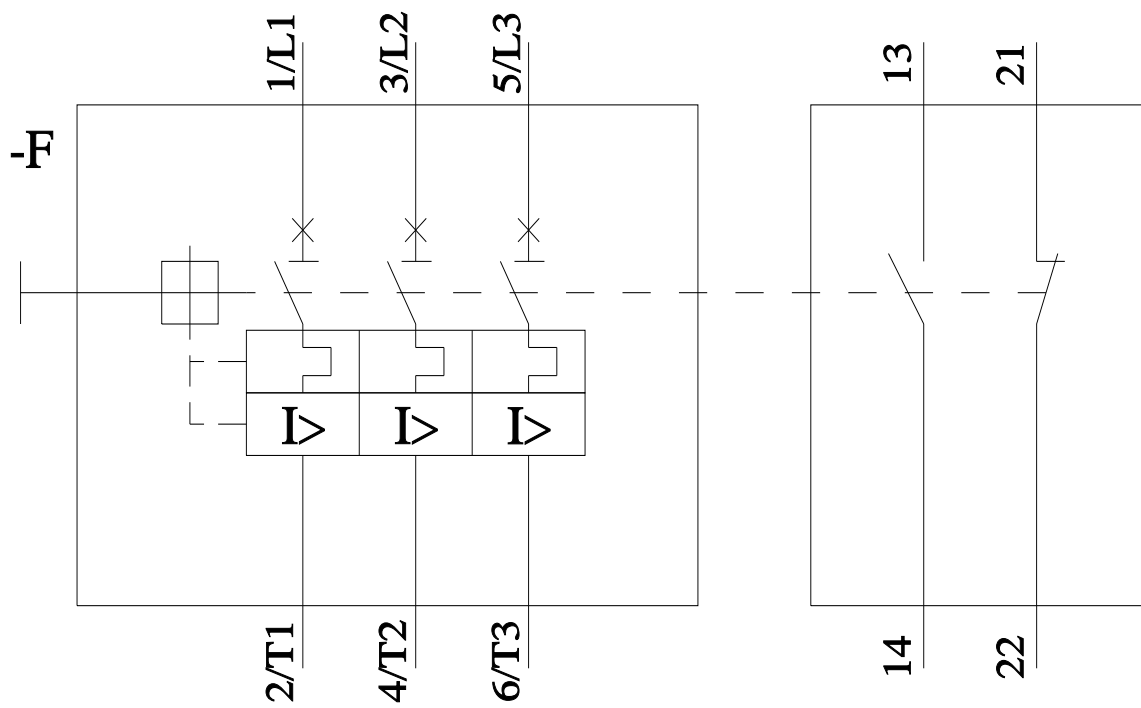
Generatore CAX online

<https://support.automation.siemens.com/WW/CAXorder/default.aspx?lang=en&mlfb=3RV1011-1FA15>

Curve caratteristiche

[https://curves.simaris.siemens.com/curves/<mmp\\_prod\\_noCOMP='HAUPT'></mmp\\_prod\\_no>](https://curves.simaris.siemens.com/curves/<mmp_prod_noCOMP='HAUPT'></mmp_prod_no>)





Ultima modifica:

11/11/2025 