



tipo speciale interruttore grandezza costruttiva S00 per protezione motore Classe 10 sganciatore A 2,8 ... 4 A sganciatore N 52 A morsetto a vite potere di manovra standard con contatto ausiliario trasversale 1 NO+1 NC temperatura ambiente -50 °C 500 cicli di manovra

marca del prodotto	SIRIUS
denominazione del prodotto	interruttore automatico
esecuzione del prodotto	per protezione motore
Dati tecnici generali	
ampliamento del prodotto blocchetto di contatti ausiliari	Sì
potenza dissipata [W] con valore nominale di corrente	
• con AC in stato di funzionamento caldo	7,25 W
• con AC in stato di funzionamento caldo per ogni polo	2,4 W
tensione di tenuta a impulso valore nominale	6 000 V
grado di protezione IP lato frontale	IP20
resistenza agli urti	25g / 11 ms
durata di vita meccanica (cicli di manovra) dei contatti principali tip.	500
corrente permanente valore nominale	4 A
Direttiva RoHS (data)	01/01/2013
SVHC substance name	Lead CAS-No. 7439-92-1
Peso netto per UQ	0,295 kg
Condizioni ambientali	
altitudine di installazione per altitudine s.l.m. max.	2 000 m
temperatura ambiente	
• durante l'esercizio	-50 ... +60 °C
• durante l'immagazzinaggio	-50 ... +80 °C
• durante il trasporto	-50 ... +80 °C
Circuito elettrico principale	
numero di poli per circuito principale	3
valore di intervento impostabile per corrente dello sganciatore di sovraccarico dipendente dalla corrente	2,8 ... 4 A
tensione di impiego	
• valore nominale	690 V
• valore nominale	20 ... 690 V
• con AC-3 valore nominale max.	690 V
corrente di impiego con AC-3 con 400 V valore nominale	4 A
potenza di impiego con AC-3	
• con 400 V valore nominale	1,5 kW
frequenza di commutazione con AC-3 max.	15 1/h
Circuito elettrico ausiliario	
esecuzione del blocchetto di contatti ausiliari	trasversale
numero dei contatti NC per contatti ausiliari	1
numero dei contatti NO per contatti ausiliari	1

numero dei contatti CO per contatti ausiliari	0	
corrente di impiego dei contatti ausiliari con AC-15		
• con 24 V	2 A	
• con 230 V	0,5 A	
corrente di impiego dei contatti ausiliari con DC-13		
• con 24 V	1 A	
• con 60 V	0,15 A	
Funzione di protezione/ monitoraggio		
funzione del prodotto		
• rilevamento di guasto verso terra	No	
• rilevamento di mancanza fase	Sì	
classe di intervento	CLASS 10	
esecuzione dello sganciatore di sovraccarico	termica	
potere di interruzione estremo in cortocircuito (Icu)		
• con AC con 240 V valore nominale	100 kA	
• con AC con 400 V valore nominale	100 kA	
• con AC con 500 V valore nominale	3 kA	
• con AC con 690 V valore nominale	2 kA	
valore di intervento corrente dello sganciatore di cortocircuito istantaneo	52 A	
Protezione da cortocircuito		
esecuzione dello sganciatore di cortocircuito	magnetico	
esecuzione dello sganciatore di sovracorrente e di cortocircuito	termomagnetico	
Montaggio/ Fissaggio/ Dimensioni		
posizione di montaggio	a piacere	
tipo di fissaggio	fissaggio a vite e a scatto su guida profilata da 35 mm a norma DIN EN 50022	
altezza	90 mm	
larghezza	45 mm	
profondità	81 mm	
distanza da rispettare per il montaggio in fila		
• indietro	0 mm	
• di lato	0 mm	
Connessioni /Morsetti		
parte integrante del prodotto morsetto rimovibile per circuito ausiliario e di comando	No	
esecuzione del collegamento elettrico		
• per circuito principale	morsetti a vite	
• per circuito ausiliario e di comando	morsetti a vite	
disposizione della connessione elettrica per circuito principale	frontale	
tipo di sezioni di conduttore collegabili per contatti principali		
• filo rigido	2x (0,5 ... 1,5 mm ²), 2x (0,75 ... 2,5 mm ²)	
• multifilare	2x (0,5 ... 1,5 mm ²), 2x (0,75 ... 2,5 mm ²)	
• filo flessibile con preparazione dell'estremità del conduttore	2x (0,5 ... 1,5 mm ²), 2x (0,75 ... 2,5 mm ²)	
tipo di sezioni di conduttore collegabili		
• per contatti ausiliari		
— filo rigido	2x (0,5 ... 1,5 mm ²), 2x (0,75 ... 2,5 mm ²)	
— filo flessibile con preparazione dell'estremità del conduttore	2x (0,5 ... 1,5 mm ²), 2x (0,75 ... 2,5 mm ²)	
• con conduttori AWG per contatti ausiliari	2x (18 ... 14)	
Sicurezza elettrica		
protezione da contatto contro la folgorazione	protezione per le dita	
Approvazioni Certificati		
Environment	General Product Approval	other

other



Ulteriori informazioni

Informazioni sull'imballaggio

<https://support.industry.siemens.com/cs/ww/it/view/109813875>

Information for data generation and storage

<https://support.industry.siemens.com/cs/ww/en/view/109995012>

Information- and Downloadcenter (Cataloghi, Opuscoli,...)

<https://www.siemens.com/ic10>

Industry Mall (sistema di ordinazione Online)

<https://mall.industry.siemens.com/mall/it/Catalog/product?mlfb=3RV1011-1EA15-0BA0>

Service&Support (Manuali, Certificati, Caratteristiche, FAQ, ...)

<https://support.industry.siemens.com/cs/ww/it/ps/3RV1011-1EA15-0BA0>

Banca dati immagini (foto prodotto, disegni dimensionali 2D, modelli 3D, schemi delle connessioni, macro EPLAN...)

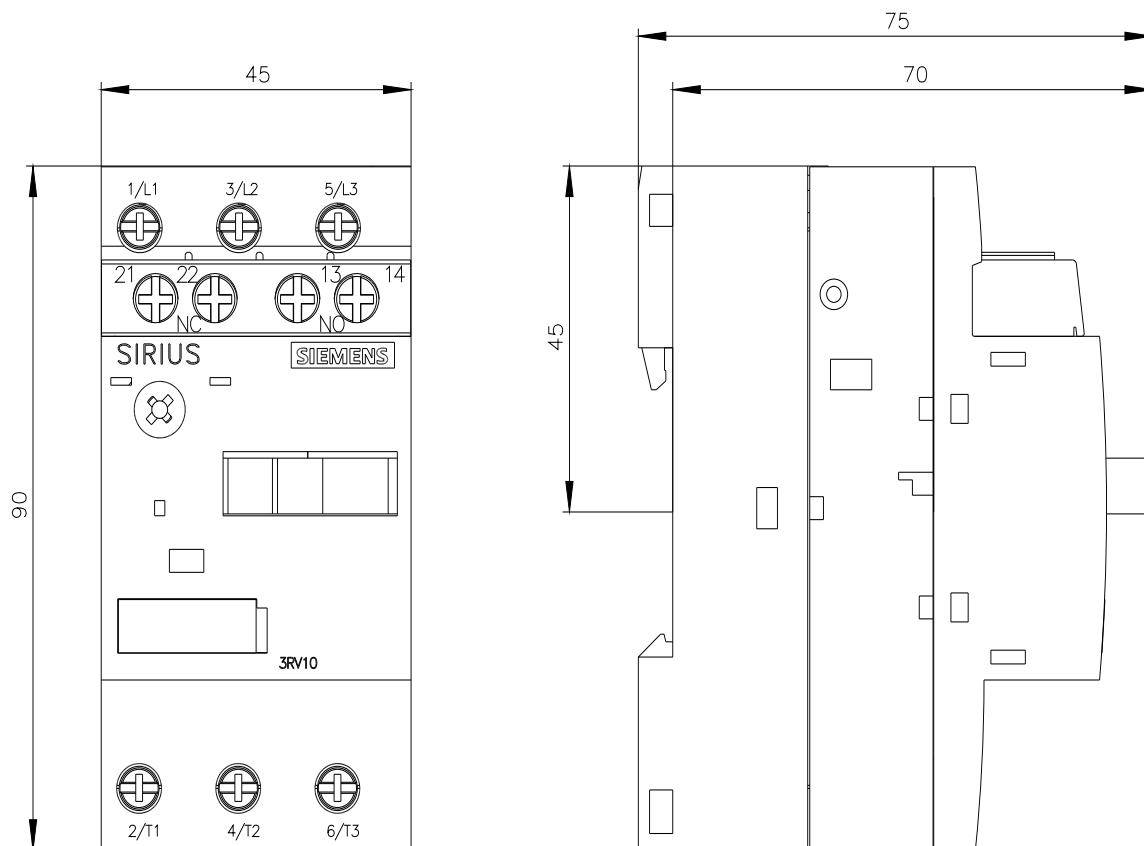
https://www.automation.siemens.com/bilddb/cax_de.aspx?mlfb=3RV1011-1EA15-0BA0&lang=en

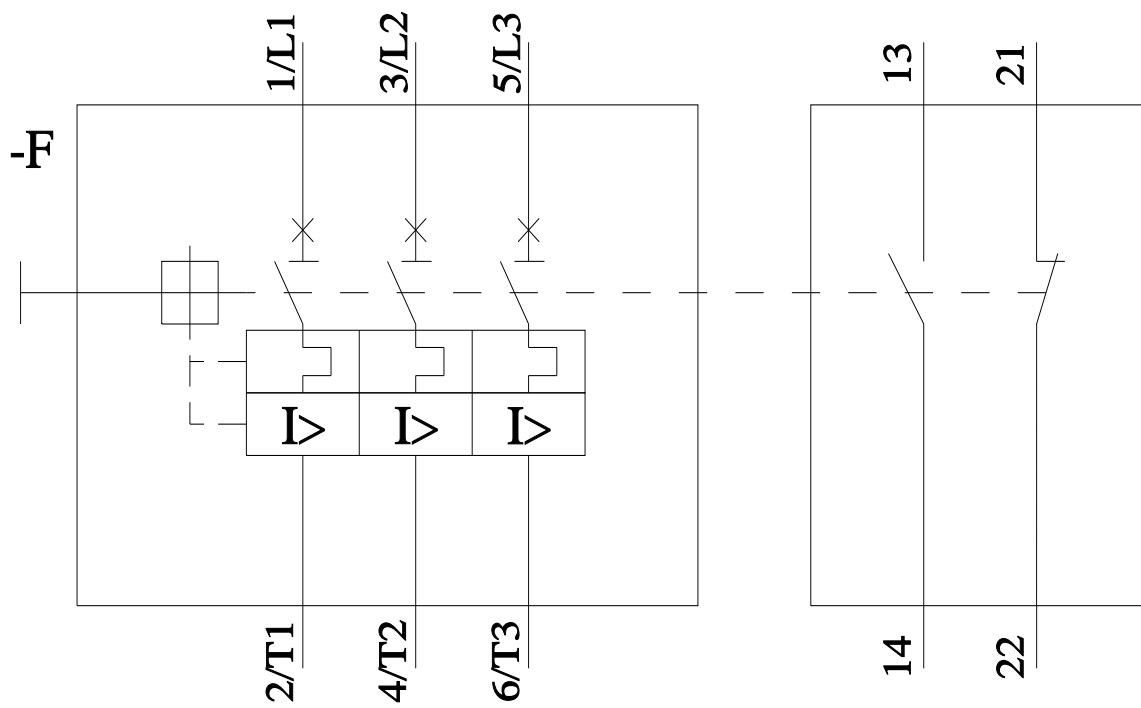
Generatore CAx online

<https://support.automation.siemens.com/WW/CAXorder/default.aspx?lang=en&mlfb=3RV1011-1EA15-0BA0>

Curve caratteristiche

https://curves.simaris.siemens.com/curves/<mmp_prod_noCOMP='HAUPT'></mmp_prod_no>





Ultima modifica:

01/04/2025 