



interruttore grandezza costruttiva S00 per la protezione motore, classe 10
sganciatore A 2,8 ... 4 A sganciatore N 52 A morsetto a vite potere di manovra
standard con contatto ausiliario trasversale 1 NO+1 NC

| | |
|---|-------------------------|
| marca del prodotto | SIRIUS |
| denominazione del prodotto | Interruttore automatico |
| esecuzione del prodotto | Per protezione motore |
| designazione del tipo di prodotto | 3RV1 |
| Dati tecnici generali | |
| grandezza costruttiva dell'interruttore automatico | S00 |
| grandezza costruttiva del contattore combinabile specifica di azienda | S00 |
| ampliamento del prodotto blocchetto di contatti ausiliari | Si |
| potenza dissipata [W] con valore nominale di corrente | |
| • con AC in stato di funzionamento caldo | 7,25 W |
| • con AC in stato di funzionamento caldo per ogni polo | 2,4 W |
| tensione di isolamento con grado di inquinamento 3 con AC valore nominale | 690 V |
| tensione di tenuta a impulso valore nominale | 6 kV |
| durata di vita meccanica (cicli di manovra) | |
| • dei contatti principali tip. | 100 000 |
| • dei contatti ausiliari tip. | 100 000 |
| durata di vita elettrica (cicli di manovra) tip. | 100 000 |
| codice di riferimento secondo IEC 81346-2:2009 | Q |
| Direttiva RoHS (data) | 01/01/2013 |
| SVHC substance name | Lead CAS-No. 7439-92-1 |
| Peso netto per UQ | 0,288 kg |
| Condizioni ambientali | |
| altitudine di installazione per altitudine s.l.m. max. | 2 000 m |
| temperatura ambiente | |
| • durante l'esercizio | -20 ... +60 °C |
| • durante l'immagazzinaggio | -50 ... +80 °C |
| • durante il trasporto | -50 ... +80 °C |
| umidità relativa durante l'esercizio | 10 ... 95 % |
| Circuito elettrico principale | |
| numero di poli per circuito principale | 3 |
| valore di intervento impostabile per corrente dello sganciatore di sovraccarico dipendente dalla corrente | 2,8 ... 4 A |
| tipo di tensione per circuito principale | AC |
| tensione di impiego | |
| • valore nominale | 20 ... 690 V |
| • con AC-3 valore nominale max. | 690 V |
| • con AC-3e valore nominale max. | 690 V |
| frequenza di impiego valore nominale | 50 ... 60 Hz |

| | |
|---|-------------|
| corrente di impiego valore nominale | 4 A |
| corrente di impiego | |
| • con AC-3 con 400 V valore nominale | 4 A |
| • con AC-3e con 400 V valore nominale | 4 A |
| potenza di impiego | |
| • con AC-3 | |
| — con 230 V valore nominale | 0,75 kW |
| — con 400 V valore nominale | 1,5 kW |
| — con 500 V valore nominale | 2,2 kW |
| — con 690 V valore nominale | 3 kW |
| • con AC-3e | |
| — con 230 V valore nominale | 0,75 kW |
| — con 400 V valore nominale | 1,5 kW |
| — con 500 V valore nominale | 2,2 kW |
| — con 690 V valore nominale | 3 kW |
| frequenza di commutazione | |
| • con AC-3 max. | 15 1/h |
| • con AC-3e max. | 15 1/h |
| Circuito elettrico ausiliario | |
| esecuzione del blocchetto di contatti ausiliari | trasversale |
| tipo di tensione per circuito ausiliario e di comando | AC/DC |
| numero dei contatti NC per contatti ausiliari | 1 |
| numero dei contatti NO per contatti ausiliari | 1 |
| numero dei contatti CO per contatti ausiliari | 0 |
| corrente di impiego dei contatti ausiliari con AC-15 | |
| • con 24 V | 2 A |
| • con 110 V | 2 A |
| • con 120 V | 2 A |
| • con 125 V | 2 A |
| • con 230 V | 0,5 A |
| corrente di impiego dei contatti ausiliari con DC-13 | |
| • con 24 V | 1 A |
| • con 60 V | 0,15 A |
| Funzione di protezione/ monitoraggio | |
| funzione del prodotto | |
| • rilevamento di guasto verso terra | No |
| • rilevamento di mancanza fase | Sì |
| classe di intervento | CLASS 10 |
| esecuzione dello sganciatore di sovraccarico | termico |
| potere di interruzione estremo in cortocircuito (Icu) | |
| • con AC con 240 V valore nominale | 100 kA |
| • con AC con 400 V valore nominale | 100 kA |
| • con AC con 500 V valore nominale | 3 kA |
| • con AC con 690 V valore nominale | 2 kA |
| potere di interruzione di servizio in cortocircuito (Ics) con AC | |
| • con 240 V valore nominale | 100 kA |
| • con 400 V valore nominale | 100 kA |
| • con 500 V valore nominale | 3 kA |
| • con 690 V valore nominale | 2 kA |
| valore di intervento corrente dello sganciatore di cortocircuito istantaneo | 52 A |
| Dati nominali UL/CSA | |
| corrente a pieno carico (FLA) per motore trifase | |
| • con 480 V valore nominale | 4 A |
| • con 600 V valore nominale | 4 A |
| potenza meccanica erogata [hp] | |
| • per motore monofase in corrente alternata | |
| — con 110/120 V valore nominale | 0,13 hp |

| | |
|--|--|
| — con 230 V valore nominale | 0,33 hp |
| ● per motore trifase | |
| — con 200/208 V valore nominale | 0,8 hp |
| — con 220/230 V valore nominale | 0,75 hp |
| — con 460/480 V valore nominale | 2 hp |
| — con 575/600 V valore nominale | 3 hp |
| caricabilità dei contatti dei contatti ausiliari secondo UL | C300 / R300 |
| Protezione da cortocircuito | |
| funzione del prodotto protezione da cortocircuito | SI |
| esecuzione dello sganciatore di cortocircuito | magnetico |
| esecuzione della cartuccia fusibile | |
| ● per protezione da cortocircuito dei blocchetti di contatti ausiliari necessario | fusibile gG: 10 A, interruttore automatico cavo C 6 A (corrente di cortocircuito I _k < 400 A) |
| esecuzione della cartuccia fusibile con rete IT per protezione da cortocircuito del circuito principale | |
| ● con 240 V | non necessaria |
| ● con 400 V | gG 40 A |
| ● con 500 V | gG 35 A |
| ● con 690 V | gG 35 A |
| Montaggio/ Fissaggio/ Dimensioni | |
| posizione di montaggio | a piacere |
| tipo di fissaggio | fissaggio a vite e a scatto su guida profilata da 35 mm a norma DIN EN 60715 |
| altezza | 90 mm |
| larghezza | 45 mm |
| profondità | 75 mm |
| distanza da rispettare | |
| ● da componenti messi a terra con 400 V | |
| — verso il basso | 20 mm |
| — verso l'alto | 20 mm |
| — di lato | 9 mm |
| ● da componenti in tensione con 400 V | |
| — verso il basso | 20 mm |
| — verso l'alto | 20 mm |
| — di lato | 9 mm |
| ● da componenti messi a terra con 500 V | |
| — verso il basso | 20 mm |
| — verso l'alto | 20 mm |
| — di lato | 9 mm |
| ● da componenti in tensione con 500 V | |
| — verso il basso | 20 mm |
| — verso l'alto | 20 mm |
| — di lato | 9 mm |
| ● da componenti messi a terra con 690 V | |
| — verso il basso | 20 mm |
| — verso l'alto | 20 mm |
| — indietro | 0 mm |
| — di lato | 9 mm |
| — in avanti | 0 mm |
| ● da componenti in tensione con 690 V | |
| — verso il basso | 20 mm |
| — verso l'alto | 20 mm |
| — indietro | 0 mm |
| — di lato | 9 mm |
| — in avanti | 0 mm |
| Connessioni /Morsetti | |
| esecuzione del collegamento elettrico | |
| ● per circuito principale | morsetti a vite |
| ● per circuito ausiliario e di comando | morsetti a vite |
| disposizione della connessione elettrica per circuito principale | sopra e sotto |

| | |
|--|--|
| tipo di sezioni di conduttore collegabili | |
| <ul style="list-style-type: none"> per contatti principali <ul style="list-style-type: none"> — filo rigido o multifilare — filo flessibile con preparazione dell'estremità del conduttore | <p>2x (0,5 ... 1,5 mm²), 2x (0,75 ... 2,5 mm²), 2x (1 ... 4 mm²)</p> <p>2x (0,5 ... 1,5 mm²), 2x (0,75 ... 2,5 mm²)</p> |
| tipo di sezioni di conduttore collegabili | |
| <ul style="list-style-type: none"> per contatti ausiliari <ul style="list-style-type: none"> — filo rigido o multifilare | 2x (0,5 ... 1,5 mm ²), 2x (0,75 ... 2,5 mm ²) |
| coppia di serraggio | |
| <ul style="list-style-type: none"> per contatti principali con morsetti a vite per contatti ausiliari con morsetti a vite | <p>0,8 ... 1,2 N·m</p> <p>0,8 ... 1,2 N·m</p> |
| esecuzione del codolo del cacciavite | Diametro 5 ... 6 mm |
| dimensioni della punta del cacciavite | Pozidriv gr. 2 |
| esecuzione del filetto della vite di collegamento | |
| <ul style="list-style-type: none"> per contatti principali dei contatti ausiliari e di comando | <p>M3</p> <p>M3</p> |

| | |
|---|---|
| Sicurezza | |
| funzione del prodotto adatto per funzione di sicurezza | Sì |
| idoneità all'impiego | |
| <ul style="list-style-type: none"> inserzione di sicurezza disinserzione di sicurezza | <p>No</p> <p>Sì</p> |
| durata di utilizzo max. | 10 a |
| verifica della durata di utilizzo a causa dall'usura necessaria | Sì |
| quota di guasti pericolosi | |
| <ul style="list-style-type: none"> per basso tasso di richiesta secondo SN 31920 per alto tasso di richiesta secondo SN 31920 | <p>40 %</p> <p>50 %</p> |
| valore B10 per alto tasso di richiesta secondo SN 31920 | 5 000 |
| tasso di guasto [FIT] per basso tasso di richiesta secondo SN 31920 | 50 FIT |
| ISO 13849 | |
| tipo di apparecchio secondo ISO 13849-1 | 3 |
| sovradimensionamento secondo ISO 13849-2 necessaria | Sì |
| IEC 61508 | |
| tipo di dispositivo di sicurezza secondo IEC 61508-2 | Tipo A |
| Sicurezza elettrica | |
| grado di protezione IP lato frontale secondo IEC 60529 | IP20 |
| protezione contro i contatti accidentali lato frontale secondo IEC 60529 | sicuro a prova di dito per contatto verticale dal davanti |

| | |
|--|---------------------------|
| Indicatore | |
| esecuzione della visualizzazione per stato di commutazione | Interruttore a bilanciere |

| | |
|---------------------------------|--------------------------|
| Approvazioni Certificati | |
| Environment | General Product Approval |

[Environmental Con-
firmations](#)



General Product Approval

For use in hazardous locations

Test Certificates



[Special Test Certificate](#)

[Type Test Certificates/Test Report](#)

Maritime application



other

Railway

[Confirmation](#)



[Miscellaneous](#)

[Miscellaneous](#)

[Special Test Certificate](#)

Ulteriori informazioni

Informazioni sull'imballaggio

<https://support.industry.siemens.com/cs/ww/it/view/109813875>

Information for data generation and storage

<https://support.industry.siemens.com/cs/ww/en/view/109995012>

Information- and Downloadcenter (Cataloghi, Opuscoli,...)

<https://www.siemens.com/ic10>

Industry Mall (sistema di ordinazione Online)

<https://mall.industry.siemens.com/mall/it/Catalog/product?mlfb=3RV1011-1EA15>

Service&Support (Manuali, Certificati, Caratteristiche, FAQ, ...)

<https://support.industry.siemens.com/cs/ww/it/ps/3RV1011-1EA15>

Banca dati immagini (foto prodotto, disegni dimensionali 2D, modelli 3D, schemi delle connessioni, macro EPLAN...)

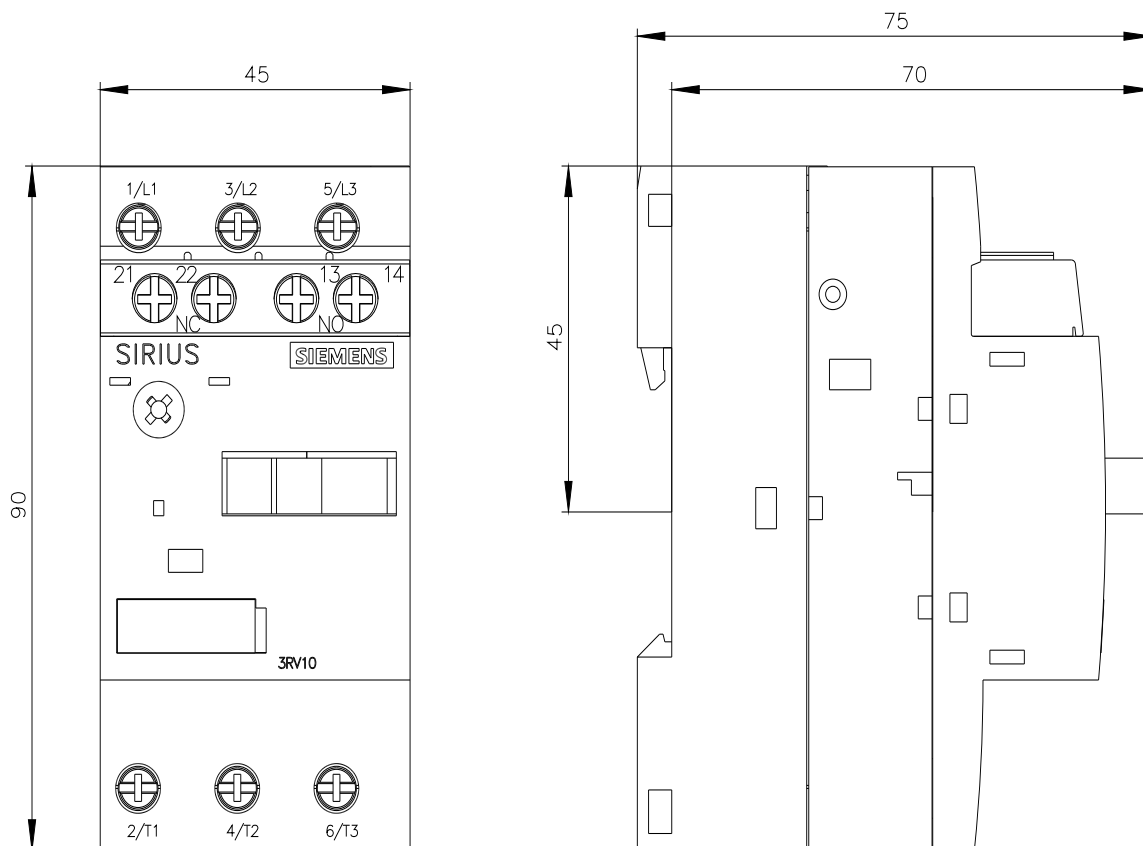
https://www.automation.siemens.com/bilddb/cax_de.aspx?mlfb=3RV1011-1EA15&lang=en

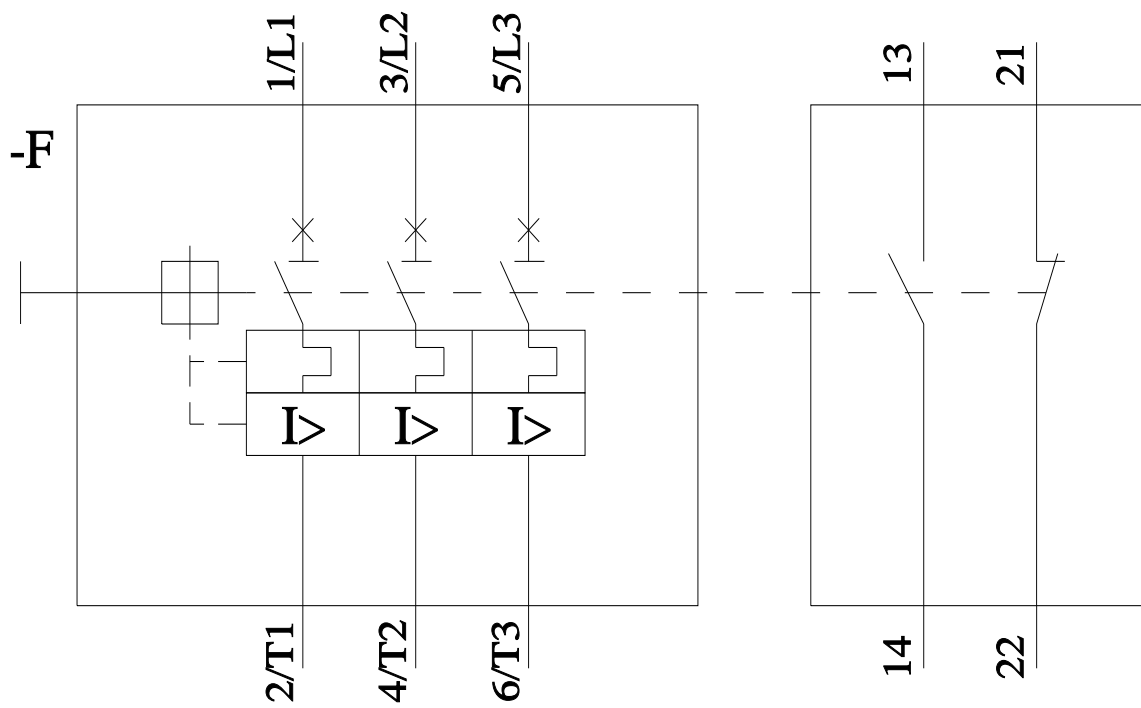
Generatore CAX online

<https://support.automation.siemens.com/WW/CAXorder/default.aspx?lang=en&mlfb=3RV1011-1EA15>

Curve caratteristiche

https://curves.simaris.siemens.com/curves/<mmp_prod_noCOMP='HAUPT'></mmp_prod_no>





Ultima modifica:

11/11/2025 