



reset remoto elettronico AC/DC 220...250 V per 3RU grandezza costruttiva S00...S3

marca del prodotto	SIRIUS	
categoria del prodotto	Blocchi di reset	
denominazione del prodotto	Reset elettrico	
esecuzione del prodotto	Reset remoto elettrico	
designazione del tipo di prodotto	3RU19	
<b>Dati tecnici generali</b>		
grandezza costruttiva del relè di sovraccarico	S00, S0, S2, S3	
Direttiva RoHS (data)	07/01/2006	
Peso netto per UQ	0,056 kg	
tipo di tensione della tensione di alimentazione di comando	AC/DC	
tensione di alimentazione di comando 1 con AC		
• a 50 Hz	220 ... 250 V	
• a 60 Hz	220 ... 250 V	
frequenza della tensione di alimentazione comando		
• 1 valore nominale	50 Hz	
• 2 valore nominale	60 Hz	
tensione di alimentazione di comando 1 con DC	220 ... 250 V	
<b>Condizioni ambientali</b>		
temperatura ambiente		
• durante l'esercizio	-20 ... +70 °C	
• durante l'immagazzinaggio	-50 ... +80 °C	
<b>Connessioni /Morsetti</b>		
esecuzione del collegamento elettrico per circuito ausiliario e di comando	morsetti a vite	
sezione di conduttore collegabile per contatti ausiliari		
• filo rigido o multifilare	0,5 ... 2,5 mm <sup>2</sup>	
• filo flessibile con preparazione dell'estremità del conduttore	0,5 ... 2,5 mm <sup>2</sup>	
tipo di sezioni di conduttore collegabili per contatti ausiliari		
• filo rigido	2x (0,5 ... 1,5 mm <sup>2</sup> ), 2x (0,75 ... 2,5 mm <sup>2</sup> )	
• filo flessibile con preparazione dell'estremità del conduttore	2x (0,5 ... 1,5 mm <sup>2</sup> ), 2x (0,75 ... 2,5 mm <sup>2</sup> )	
<b>Approvazioni Certificati</b>		
Environment	General Product Approval	Test Certificates

[Environmental Conformations](#)



[Type Test Certificates/Test Report](#)

Test Certificates	Maritime application	other
-------------------	----------------------	-------

[Special Test Certificate](#)



other	Railway
-------	---------

[Confirmation](#)

[Special Test Certificate](#)

### Ulteriori informazioni

Informazioni sull'imballaggio

<https://support.industry.siemens.com/cs/ww/it/view/109813875>

Information for data generation and storage

<https://support.industry.siemens.com/cs/ww/en/view/109995012>

Information- and Downloadcenter (Cataloghi, Opuscoli,...)

<https://www.siemens.com/ic10>

Industry Mall (sistema di ordinazione Online)

<https://mall.industry.siemens.com/mall/it/it/Catalog/product?mlfb=3RU1900-2AM71>

Generatore CAx online

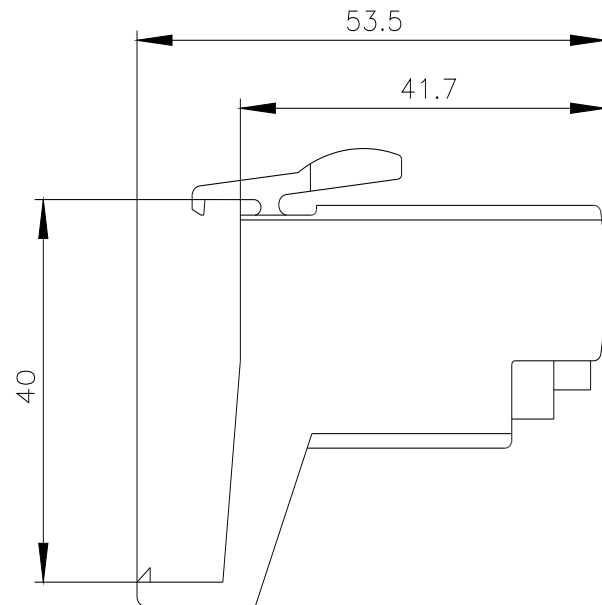
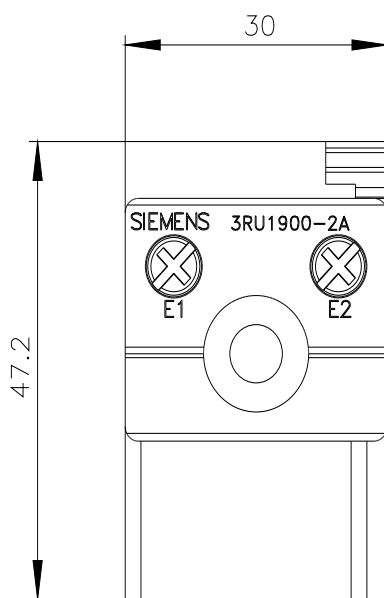
<https://support.automation.siemens.com/WW/CAxorder/default.aspx?lang=en&mlfb=3RU1900-2AM71>

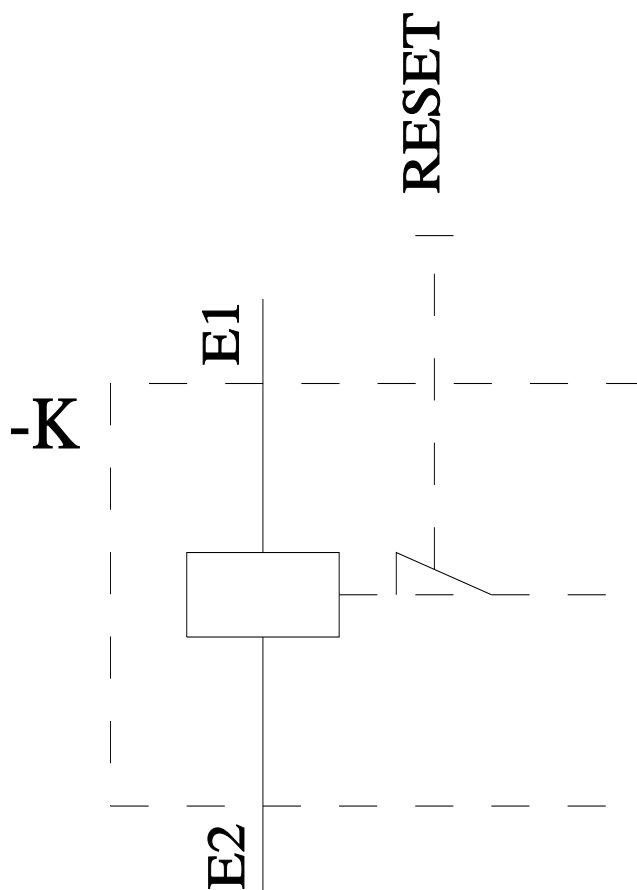
Service&Support (Manuali, Certificati, Caratteristiche, FAQ, ...)

<https://support.industry.siemens.com/cs/ww/it/ps/3RU1900-2AM71>

Banca dati immagini (foto prodotto, disegni dimensionali 2D, modelli 3D, schemi delle connessioni, macro EPLAN...)

[https://www.automation.siemens.com/bilddb/cax\\_de.aspx?mlfb=3RU1900-2AM71&lang=en](https://www.automation.siemens.com/bilddb/cax_de.aspx?mlfb=3RU1900-2AM71&lang=en)





Ultima modifica:

02/04/2025 