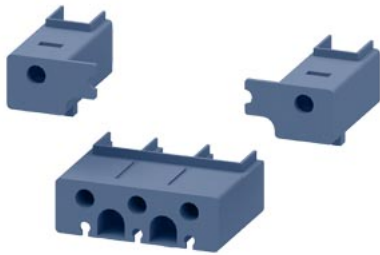


Calotta coprimorsetti per morsetti serracavo, a 4 poli, contattore, grandezza costruttiva S2



marca del prodotto	SIRIUS
categoria del prodotto	Calotte coprimorsetti
denominazione del prodotto	calotta coprimorsetto
designazione del tipo di prodotto	3RT29

Dati tecnici generali

Direttiva RoHS (data)	10/01/2014
Peso netto per UQ	0,026 kg

Approvazioni Certificati

dichiarazione ambientale del prodotto	
<ul style="list-style-type: none"> ● potenziale di riscaldamento globale [CO2 eq] / durante la fabbricazione ● potenziale di riscaldamento globale [CO2 eq] / durante l'esercizio ● potenziale di riscaldamento globale [CO2 eq] / alla fine del ciclo di vita ● potenziale di riscaldamento globale [CO2 eq] / totale 	<p>0.0885 kg</p> <p>6.96 kg</p> <p>-0.0061 kg</p> <p>7.04 kg</p>

Environment General Product Approval



[Environmental Con-
firmations](#)



EMV Maritime application other



other

[Confirmation](#)

Ulteriori informazioni

Informazioni sull'imballaggio
<https://support.industry.siemens.com/cs/ww/it/view/109813875>
 Information for data generation and storage

<https://support.industry.siemens.com/cs/ww/en/view/109995012>

Information- and Downloadcenter (Cataloghi, Opuscoli,...)

<https://www.siemens.com/ic10>

Industry Mall (sistema di ordinazione Online)

<https://mall.industry.siemens.com/mall/it/it/Catalog/product?mlfb=3RT2936-4EA4>

Generatore CAx online

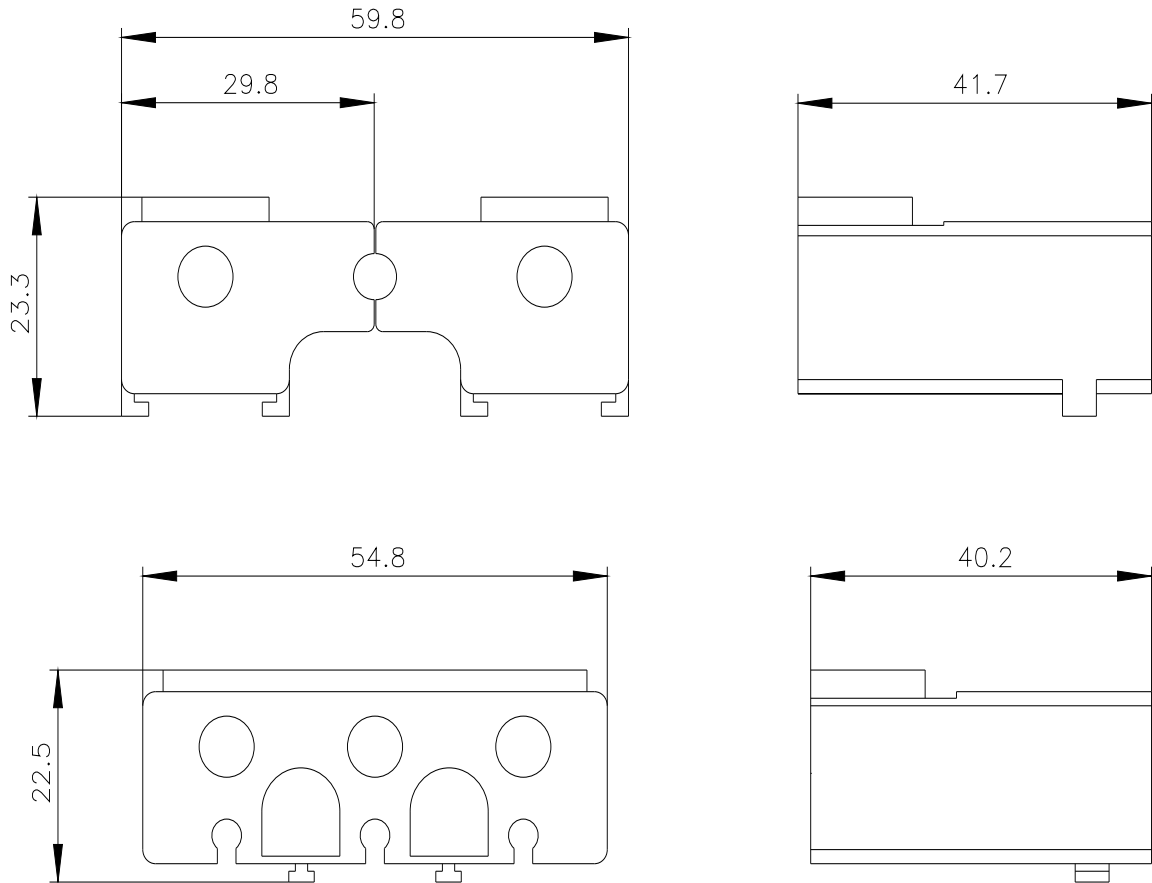
<https://support.automation.siemens.com/WW/CAXorder/default.aspx?lang=en&mlfb=3RT2936-4EA4>

Service&Support (Manuali, Certificati, Caratteristiche, FAQ, ...)

<https://support.industry.siemens.com/cs/ww/it/ps/3RT2936-4EA4>

Banca dati immagini (foto prodotto, disegni dimensionali 2D, modelli 3D, schemi delle connessioni, macro EPLAN...)

https://www.automation.siemens.com/bilddb/cax_de.aspx?mlfb=3RT2936-4EA4&lang=en



Ultima modifica:

11/11/2025 