



bloccetto di contatti ausiliari ritardato pneumaticamente , ritardato all'eccitazione, 10...180 s, 1 NO + 1 NC, per il montaggio sui contattori 3RT202

marca del prodotto	SIRIUS
categoria del prodotto	Blocchetti pneumatici temporizzati
denominazione del prodotto	blocco pneumatico di contatti temporizzati
esecuzione del prodotto	ritardato all'eccitazione
designazione del tipo di prodotto	3RT29
Dati tecnici generali	
certificato di idoneità	CE / UL / CSA / CCC
grandezza costruttiva del contattore	S0
tensione di isolamento con grado di inquinamento 3 con AC valore nominale	690 V
grado di protezione IP lato frontale	IP20
durata di vita meccanica (cicli di manovra) tip.	3 000 000
durata di vita meccanica (cicli di manovra) <ul style="list-style-type: none"> • con contattore 3RT2.2 	3 000 000
durata di vita elettrica (cicli di manovra) con AC-15 con 230 V tip.	200 000
ritardo all'eccitazione impostabile	10 ... 180 s
precisione relativa del ritardo di attrazione/ritardo alla diseccitazione	10 %
principio di funzionamento	pneumatico
Direttiva RoHS (data)	10/01/2009
Peso netto per UQ	0,09 kg
Funzione di commutazione	
funzione di commutazione <ul style="list-style-type: none"> • ritardato all'eccitazione • ritardato alla diseccitazione 	Si No
numero dei contatti NC con commutazione ritardata	1
numero dei contatti NO con commutazione ritardata	1
corrente di impiego con AC-15 <ul style="list-style-type: none"> • con 500 V valore nominale • con 690 V valore nominale 	2,5 A 1,5 A
corrente di impiego dei contatti ausiliari con AC-14 <ul style="list-style-type: none"> • con 230 V • con 400 V • con 500 V 	6 A 4 A 2,5 A
corrente di impiego dei contatti ausiliari con AC-12 max.	10 A
corrente di impiego dei contatti ausiliari con AC-15 <ul style="list-style-type: none"> • con 230 V • con 400 V 	6 A 4 A
corrente di impiego dei contatti ausiliari con DC-13	

- con 24 V
 - con 48 V
 - con 110 V
 - con 220 V
 - con 440 V
- 4 A
2 A
0,7 A
0,3 A
0,15 A

Condizioni ambientali

temperatura ambiente

- durante l'esercizio 0 ... 60 °C
- durante l'immagazzinaggio -50 ... +80 °C

Sicurezza elettrica

protezione da contatto contro la folgorazione

protezione per le dita

Protezione da cortocircuito

esecuzione della cartuccia fusibile per protezione da cortocircuito dei blocchetti di contatti ausiliari necessario

Fusibile gG 10 A con corrente di cortocircuito I_k = 1 kA secondo IEC 60947-5-1

Montaggio/ Fissaggio/ Dimensioni

posizione di montaggio

a piacere

tipo di fissaggio

attaccabile

altezza

45 mm

larghezza

45 mm

profondità

60 mm

Connessioni /Morsetti

esecuzione del collegamento elettrico per circuito ausiliario e di comando

morsetti a vite

sezione di conduttore collegabile per contatti ausiliari

- filo rigido o multifilare 0,5 ... 2,5 mm²
- filo flessibile con preparazione dell'estremità del conduttore 0,5 ... 2,5 mm²

tipo di sezioni di conduttore collegabili

- per contatti ausiliari
 - filo rigido 2x (0,5 ... 1,5 mm²), 2x (0,75 ... 2,5 mm²)
 - filo flessibile con preparazione dell'estremità del conduttore 2x (0,5 ... 1,5 mm²), 2x (0,75 ... 2,5 mm²)
- con conduttori AWG per contatti ausiliari 2x (18 ... 14), 2x (20 ... 16)

numero AWG come sezione di conduttore collegabile codificata per contatti ausiliari

20 ... 14

Approvazioni Certificati

Environment

General Product Approval

[Environmental Con-
firmations](#)



EMV

Maritime application

other



[Miscellaneous](#)



other

[Confirmation](#)

Ulteriori informazioni

Informazioni sull'imballaggio

<https://support.industry.siemens.com/cs/ww/it/view/109813875>

Information for data generation and storage

<https://support.industry.siemens.com/cs/ww/en/view/109995012>

Information- and Downloadcenter (Cataloghi, Opuscoli,...)

<https://www.siemens.com/ic10>

Industry Mall (sistema di ordinazione Online)

<https://mall.industry.siemens.com/mall/it/it/Catalog/product?mlfb=3RT2927-2PA11>

Generatore CAx online

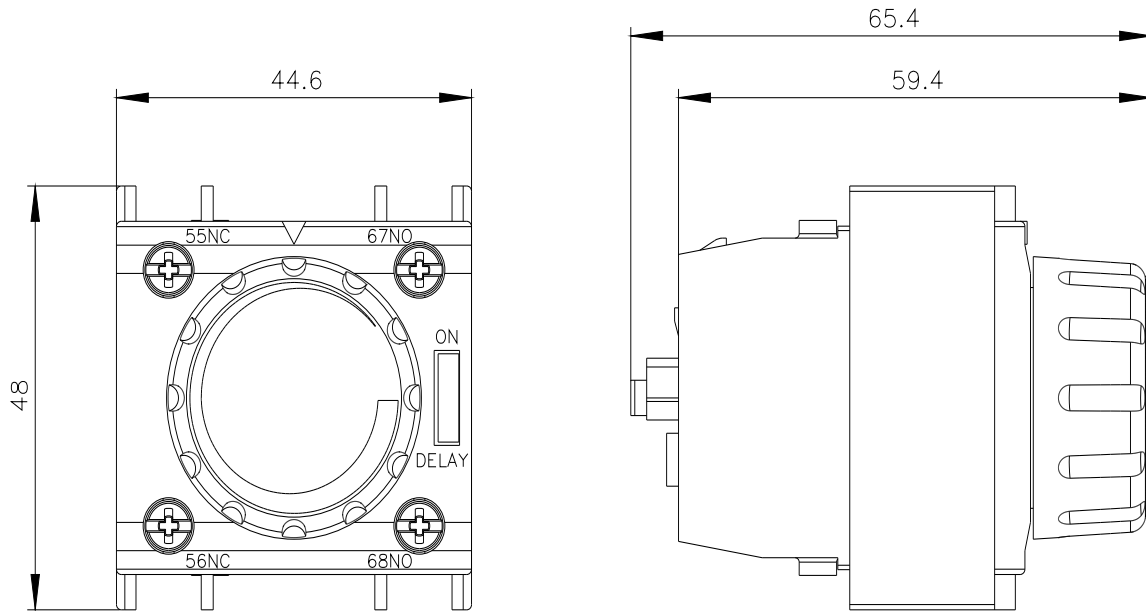
<https://support.automation.siemens.com/WW/CAXorder/default.aspx?lang=en&mlfb=3RT2927-2PA11>

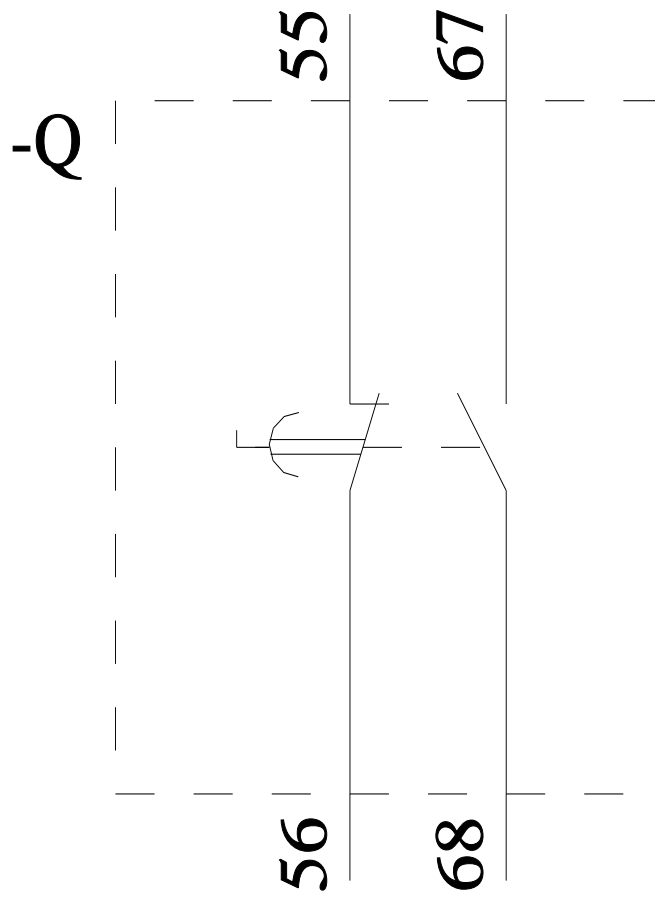
Service&Support (Manuali, Certificati, Caratteristiche, FAQ, ...)

<https://support.industry.siemens.com/cs/ww/it/ps/3RT2927-2PA11>

Banca dati immagini (foto prodotto, disegni dimensionali 2D, modelli 3D, schemi delle connessioni, macro EPLAN...)

https://www.automation.siemens.com/bilddb/cax_de.aspx?mlfb=3RT2927-2PA11&lang=en





Ultima modifica:

18/04/2025 