



modulo collegamento bobina, collegamento dall'alto, morsetti a vite, per contattori 3RT2.2, 3RT2.3, e 3RT2.4

marca del prodotto	SIRIUS
categoria del prodotto	Moduli di collegamento bobina
denominazione del prodotto	Modulo di collegamento bobina
designazione del tipo di prodotto	3RT29
<b>Dati tecnici generali</b>	
Direttiva RoHS (data)	10/01/2009
Peso netto per UQ	0,024 kg
<b>Conessioni /Morsetti</b>	
esecuzione del collegamento elettrico	attacco a vite
<b>Approvazioni Certificati</b>	
dichiarazione ambientale del prodotto	
<ul style="list-style-type: none"> <li>potenziale di riscaldamento globale [CO2 eq] / durante la fabbricazione</li> <li>potenziale di riscaldamento globale [CO2 eq] / durante l'esercizio</li> <li>potenziale di riscaldamento globale [CO2 eq] / alla fine del ciclo di vita</li> <li>potenziale di riscaldamento globale [CO2 eq] / totale</li> </ul>	<ul style="list-style-type: none"> <li>0.0885 kg</li> <li>6.96 kg</li> <li>-0.0061 kg</li> <li>7.04 kg</li> </ul>
<b>Environment</b>	<b>General Product Approval</b>



[Environmental Confirmations](#)



<b>EMV</b>	<b>Test Certificates</b>	<b>Maritime application</b>			
	<a href="#">Type Test Certificates/Test Report</a>	<a href="#">Special Test Certificate</a>			
<b>Maritime application</b>	<b>other</b>	<b>Railway</b>			
		<a href="#">Miscellaneous</a>		<a href="#">Confirmation</a>	<a href="#">Special Test Certificate</a>

Ulteriori informazioni

**Informazioni sull'imballaggio**

<https://support.industry.siemens.com/cs/ww/it/view/109813875>

**Information for data generation and storage**

<https://support.industry.siemens.com/cs/ww/en/view/109995012>

**Information- and Downloadcenter (Cataloghi, Opuscoli,...)**

<https://www.siemens.com/ic10>

**Industry Mall (sistema di ordinazione Online)**

<https://mall.industry.siemens.com/mall/it/it/Catalog/product?mlfb=3RT2926-4RA11>

**Generatore CAx online**

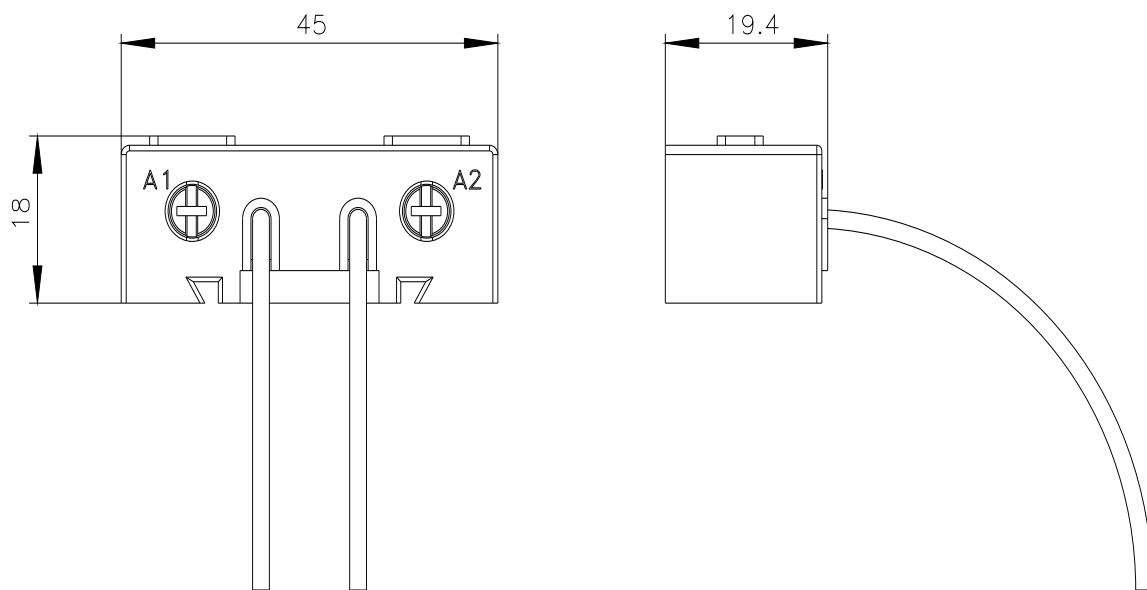
<https://support.automation.siemens.com/WW/CAxorder/default.aspx?lang=en&mlfb=3RT2926-4RA11>

**Service&Support (Manuali, Certificati, Caratteristiche, FAQ, ...)**

<https://support.industry.siemens.com/cs/ww/it/ps/3RT2926-4RA11>

**Banca dati immagini (foto prodotto, disegni dimensionali 2D, modelli 3D, schemi delle connessioni, macro EPLAN...)**

[https://www.automation.siemens.com/bilddb/cax\\_de.aspx?mlfb=3RT2926-4RA11&lang=en](https://www.automation.siemens.com/bilddb/cax_de.aspx?mlfb=3RT2926-4RA11&lang=en)



Ultima modifica:

02/04/2025 