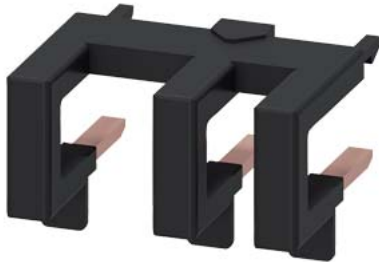


elemento di collegamento in parallelo, a 3 poli, senza morsetto di collegamento, per contattori 3RT202-2..... con morsetti a molla



marca del prodotto	SIRIUS
categoria del prodotto	Morsetti
denominazione del prodotto	Connettore parallelo
designazione del tipo di prodotto	3RT29

**Dati tecnici generali**

Direttiva RoHS (data)	10/01/2009
Peso netto per UQ	0,032 kg

**Approvazioni Certificati**

dichiarazione ambientale del prodotto	
• potenziale di riscaldamento globale [CO2 eq] / durante la fabbricazione	0.0885 kg
• potenziale di riscaldamento globale [CO2 eq] / durante l'esercizio	6.96 kg
• potenziale di riscaldamento globale [CO2 eq] / alla fine del ciclo di vita	-0.0061 kg
• potenziale di riscaldamento globale [CO2 eq] / totale	7.04 kg

**Environment      General Product Approval**



[Environmental Confirmations](#)



EG-Konf.



UR



**EMV      Test Certificates      Maritime application**



RCM

[Type Test Certificates/Test Report](#)



DNV



PRS



RINA

**Maritime application      other**



RMRS

[Miscellaneous](#)



[Confirmation](#)

**Ulteriori informazioni**

Informazioni sull'imballaggio  
<https://support.industry.siemens.com/cs/ww/it/view/109813875>  
 Information for data generation and storage

<https://support.industry.siemens.com/cs/ww/en/view/109995012>

Information- and Downloadcenter (Cataloghi, Opuscoli,...)

<https://www.siemens.com/ic10>

Industry Mall (sistema di ordinazione Online)

<https://mall.industry.siemens.com/mall/it/it/Catalog/product?mlfb=3RT2926-4BA32>

Generatore CAx online

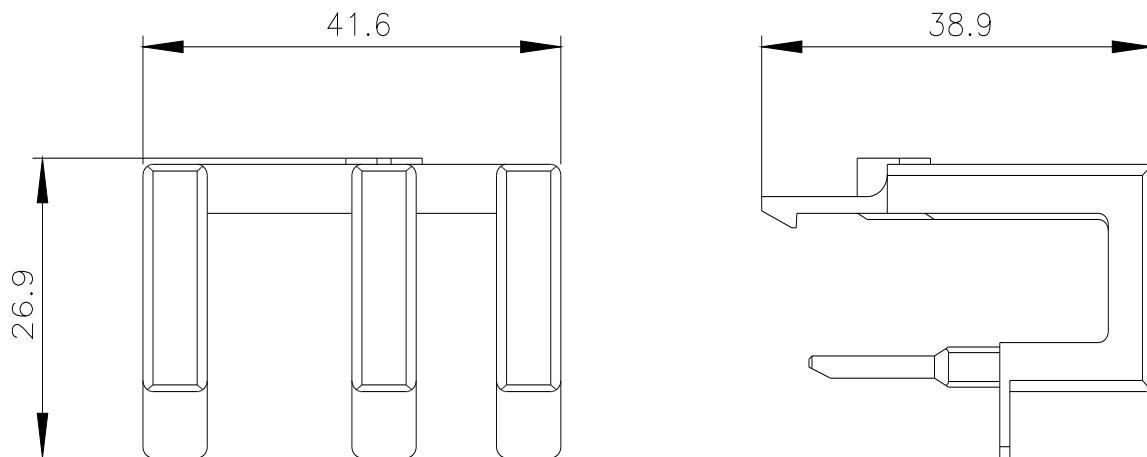
<https://support.automation.siemens.com/WW/CAXorder/default.aspx?lang=en&mlfb=3RT2926-4BA32>

Service&Support (Manuali, Certificati, Caratteristiche, FAQ, ...)

<https://support.industry.siemens.com/cs/ww/it/ps/3RT2926-4BA32>

Banca dati immagini (foto prodotto, disegni dimensionali 2D, modelli 3D, schemi delle connessioni, macro EPLAN...)

[https://www.automation.siemens.com/bilddb/cax\\_de.aspx?mlfb=3RT2926-4BA32&lang=en](https://www.automation.siemens.com/bilddb/cax_de.aspx?mlfb=3RT2926-4BA32&lang=en)



Ultima modifica:

18/10/2025 