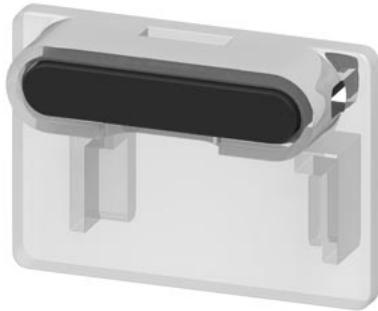












copertura piombabile, protezione contro l'azionamento involontario del comando manuale, per contattori 3RT2 e contattori ausiliari 3RH2, (non adatto per contattori d'interfaccia), imballaggio multiplo, confezione = 5 pezzi



marca del prodotto	SIRIUS	
categoria del prodotto	Calotte di copertura piombabili	
denominazione del prodotto	Calotta di copertura piombabile	
designazione del tipo di prodotto	3RT29	
Dati tecnici generali		
certificato di idoneità	CE	
Direttiva RoHS (data)	10/01/2009	
Peso netto per UQ	0,002 kg	
Dati nominali UL/CSA		
Category Control Number (CCN)	E31519 (NLDX, NLDX7)	
Condizioni ambientali		
temperatura ambiente		
• durante l'esercizio	-25 ... +60 °C	
• durante l'immagazzinaggio	-50 ... +80 °C	
Sicurezza elettrica		
protezione da contatto contro la folgorazione	protezione per le dita con copertura	
Approvazioni Certificati		
dichiarazione ambientale del prodotto		
• potenziale di riscaldamento globale [CO2 eq] / durante la fabbricazione	0.0885 kg	
• potenziale di riscaldamento globale [CO2 eq] / durante l'esercizio	6.96 kg	
• potenziale di riscaldamento globale [CO2 eq] / alla fine del ciclo di vita	-0.00609 kg	
• potenziale di riscaldamento globale [CO2 eq] / totale	7.04 kg	
Environment	General Product Approval	
 Environmental Confirmations	 EG-Konf.   	
EMV	Test Certificates	Maritime application
 RCM	Special Test Certificate	   
Maritime application	other	Railway



Ulteriori informazioni

Informazioni sull'imballaggio

<https://support.industry.siemens.com/cs/ww/it/view/109813875>

Information for data generation and storage

<https://support.industry.siemens.com/cs/ww/en/view/109995012>

Information- and Downloadcenter (Cataloghi, Opuscoli,...)

<https://www.siemens.com/ic10>

Industry Mall (sistema di ordinazione Online)

<https://mall.industry.siemens.com/mall/it/it/Catalog/product?mlfb=3RT2916-4MA10>

Generatore CAx online

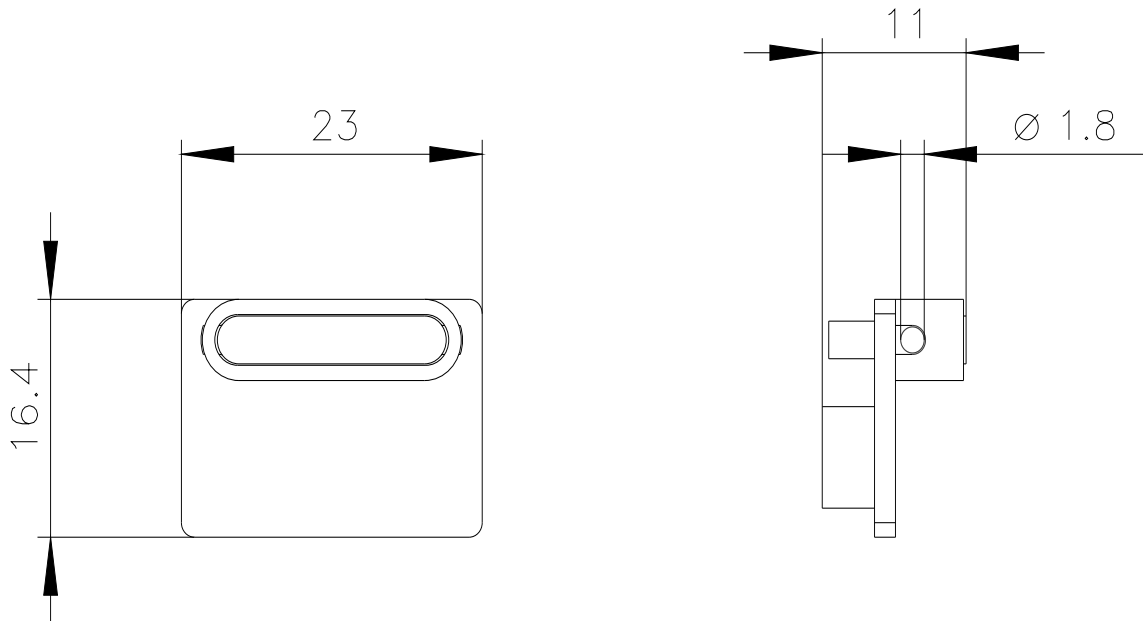
<https://support.automation.siemens.com/WW/CAxorder/default.aspx?lang=en&mlfb=3RT2916-4MA10>

Service&Support (Manuali, Certificati, Caratteristiche, FAQ, ...)

<https://support.industry.siemens.com/cs/ww/it/ps/3RT2916-4MA10>

Banca dati immagini (foto prodotto, disegni dimensionali 2D, modelli 3D, schemi delle connessioni, macro EPLAN...)

https://www.automation.siemens.com/bilddb/cax_de.aspx?mlfb=3RT2916-4MA10&lang=en



Ultima modifica:

13/11/2025