



contattore per condensatore, AC-6b 16,7 kVAr, / 400 V, a 3 poli, AC/DC 200...280 V, 50/60 Hz, con varistore integrato, contatti ausiliari: 1 NO + 2 NC, morsetti a vite, grandezza costruttiva: S0

| | |
|---|--|
| marca del prodotto | SIRIUS |
| denominazione del prodotto | Contattori per condensatori |
| designazione del tipo di prodotto | 3RT26 |
| Dati tecnici generali | |
| grandezza costruttiva del contattore | S0 |
| ampliamento del prodotto blocchetto di contatti ausiliari | No |
| potenza dissipata [W] con valore nominale di corrente <ul style="list-style-type: none"> con AC in stato di funzionamento caldo per ogni polo senza il valore della corrente di carico tip. | 0,9 W 2,4 W |
| tipo di calcolo della potenza dissipata dipendente dal polo | quadrato |
| tensione di isolamento <ul style="list-style-type: none"> del circuito principale con grado di inquinamento 3 valore nominale del circuito ausiliario con grado di inquinamento 3 valore nominale | 690 V 690 V |
| tensione di tenuta a impulso <ul style="list-style-type: none"> del circuito principale valore nominale del circuito ausiliario valore nominale | 6 kV 6 kV |
| tensione max. ammissibile per separazione sicura tra bobina e contatti principali secondo EN 60947-1 | 400 V |
| resistenza agli urti con colpo ad onda rettangolare <ul style="list-style-type: none"> con AC con DC | 7,5g / 5 ms, 4,7g / 10 ms 10g / 5 ms, 7,5g / 10 ms |
| resistenza agli urti con colpo ad onda sinusoidale <ul style="list-style-type: none"> con AC con DC | 11,8g / 5 ms, 7,4g / 10 ms 15g / 5 ms, 10g / 10 ms |
| durata di vita meccanica (cicli di manovra) <ul style="list-style-type: none"> del contattore con blocchetto di contatti ausiliari montato tip. | 3 000 000 |
| durata di vita elettrica (cicli di manovra) | 200 000 |
| codice di riferimento secondo IEC 81346-2:2009 | Q |
| Direttiva RoHS (data) | 05/01/2014 |
| SVHC substance name | Lead CAS-No. 7439-92-1 Lead monoxide (lead oxide) CAS-No. 1317-36-8 2-methyl-1-(4-methylthiophenyl)-2-morpholinopropan-1-one CAS-No. 71868-10-5 Melamine CAS-No. 108-78-1 |
| Peso netto per UQ | 0,67 kg |
| Condizioni ambientali | |
| altitudine di installazione per altitudine s.l.m. max. | 2 000 m |
| temperatura ambiente | |

| | |
|---|-----------------|
| • durante l'esercizio | -25 ... +60 °C |
| • durante l'immagazzinaggio | -55 ... +80 °C |
| umidità relativa min. | 10 % |
| umidità relativa a 55 °C secondo IEC 60068-2-30 max. | 95 % |
| Circuito elettrico principale | |
| numero di poli per circuito principale | 3 |
| numero dei contatti NO per contatti principali | 3 |
| numero dei contatti NC per contatti principali | 0 |
| corrente di impiego con AC-6b con 690 V con temperatura ambiente di 60 °C valore nominale | 24 A |
| potenza reattiva di esercizio con AC-6b | |
| • con 230 V a 50/60 Hz con temperatura ambiente di 60 °C valore nominale | 3 ... 9,6 kvar |
| • con 400 V a 50/60 Hz con temperatura ambiente di 60 °C valore nominale | 6 ... 16,7 kvar |
| • con 500 V a 50/60 Hz con temperatura ambiente di 60 °C valore nominale | 7 ... 21 kvar |
| • con 690 V a 50/60 Hz con temperatura ambiente di 60 °C valore nominale | 10 ... 29 kvar |
| frequenza di manovra a vuoto | |
| • con AC | 500 1/h |
| • con DC | 500 1/h |
| frequenza di commutazione con AC-6b | |
| • con 230 V max. | 180 1/h |
| • con 240 V max. | 180 1/h |
| • con 400 V max. | 180 1/h |
| • con 480 V max. | 180 1/h |
| • con 500 V max. | 180 1/h |
| • con 600 V max. | 180 1/h |
| • con 690 V max. | 150 1/h |
| Circuito di comando/ Comando | |
| tipo di tensione | AC/DC |
| tipo di tensione della tensione di alimentazione di comando | AC/DC |
| tensione di alimentazione di comando con AC | |
| • a 50 Hz valore nominale | 200 ... 280 V |
| • a 60 Hz valore nominale | 200 ... 280 V |
| frequenza della tensione di alimentazione comando | |
| • 1 valore nominale | 50 Hz |
| • 2 valore nominale | 60 Hz |
| tensione di alimentazione di comando con DC valore nominale | 200 ... 280 V |
| fattore campo di lavoro valore nominale tensione di alimentazione di comando della bobina magnetica con DC | |
| • valore iniziale | 0,7 |
| • valore finale | 1,3 |
| fattore campo di lavoro valore nominale tensione di alimentazione di comando della bobina magnetica con AC | |
| • a 50 Hz | 0,7 ... 1,3 |
| • a 60 Hz | 0,7 ... 1,3 |
| picco della corrente di inserzione | 25 A |
| durata del picco della corrente di inserzione | 30 µs |
| corrente di spunto valore medio | 0,1 A |
| picco della corrente di spunto | 0,13 A |
| durata della corrente di spunto | 180 ms |
| corrente di ritenuta valore medio | 17 mA |
| potenza di eccitazione apparente della bobina magnetica con AC | 14,7 VA |
| fattore di potenza induttivo per potenza di attrazione della bobina | 0,98 |
| potenza di ritenuta apparente della bobina magnetica con AC | 4,3 VA |
| fattore di potenza induttivo con potenza di ritenuta della | 0,56 |

| | |
|--|---|
| bobina | |
| potenza di attrazione della bobina magnetica con DC | 14,3 W |
| potenza di ritenuta della bobina magnetica con DC | 1,9 W |
| ritardo di chiusura | |
| • con AC | 50 ... 80 ms |
| • con DC | 50 ... 80 ms |
| ritardo di apertura | |
| • con AC | 30 ... 50 ms |
| • con DC | 30 ... 50 ms |
| durata dell'arco | 10 ... 10 ms |
| esecuzione del comando del comando di commutazione | Standard A1 - A2 |
| corrente residua dell'elettronica con comando con segnale <0> | |
| • con AC con 230 V max. ammissibile | 7 mA |
| Circuito elettrico ausiliario | |
| numero dei contatti NC per contatti ausiliari | 2 |
| • montabile | 0 |
| • con commutazione istantanea | 2 |
| numero dei contatti NO per contatti ausiliari | 1 |
| • montabile | 0 |
| • con commutazione istantanea | 1 |
| corrente di impiego dei contatti ausiliari con AC-12 max. | 10 A |
| corrente di impiego dei contatti ausiliari con AC-15 | |
| • con 230 V | 6 A |
| • con 400 V | 3 A |
| • con 690 V | 1 A |
| corrente di impiego dei contatti ausiliari con DC-13 | |
| • con 24 V | 6 A |
| • con 60 V | 2 A |
| • con 110 V | 1 A |
| • con 125 V | 0,9 A |
| • con 220 V | 0,3 A |
| affidabilità di contatto dei contatti ausiliari | 0,00000001 |
| Dati nominali UL/CSA | |
| caricabilità dei contatti dei contatti ausiliari secondo UL | A600 / Q600 |
| Category Control Number (CCN) | E31519 (NLDX, NLDX7) |
| Protezione da cortocircuito | |
| esecuzione dell'interruttore magnetotermico per protezione da cortocircuito del circuito ausiliario fino a 230 V | caratteristica C: 10 A; 0,4 kA |
| esecuzione della cartuccia fusibile | |
| • per protezione da cortocircuito del circuito principale con tipo di assegnazione 1 necessario | gG: 50 A (690 V, 50 kA) |
| • per protezione da cortocircuito dei blocchetti di contatti ausiliari necessario | gG: 10 A (690 V, 1 kA) |
| Montaggio/ Fissaggio/ Dimensioni | |
| posizione di montaggio | con piano di montaggio verticale ruotabile a +/-180°, con piano di montaggio verticale inclinabile a +/- 22,5° in avanti e indietro |
| tipo di fissaggio | fissaggio a vite e a scatto su guida profilata da 35 mm a norma DIN EN 50022 |
| altezza | 135 mm |
| larghezza | 45 mm |
| profondità | 165 mm |
| distanza da rispettare | |
| • per il montaggio in fila di lato | 10 mm |
| • da componenti messi a terra di lato | 10 mm |
| Connessioni /Morsetti | |
| esecuzione del collegamento elettrico | |
| • per circuito principale | morsetti a vite |
| • per circuito ausiliario e di comando | morsetti a vite |
| • sul contattore per contatti ausiliari | Morsetti a vite |
| • della bobina magnetica | Morsetti a vite |

| | |
|--|--|
| tipo di sezioni di conduttore collegabili per contatti principali <ul style="list-style-type: none"> • filo rigido • multifilare • filo rigido o multifilare • filo flessibile con preparazione dell'estremità del conduttore | 2x (1 ... 2,5 mm ²), 2x (2,5 ... 10 mm ²) 2x (1 ... 2,5 mm ²), 2x (2,5 ... 10 mm ²) 2x (1 ... 2,5 mm ²), 2x (2,5 ... 10 mm ²) 2x (1 ... 2,5 mm ²), 2x (2,5 ... 6 mm ²), 1x 10 mm ² |
| tipo di sezioni di conduttore collegabili <ul style="list-style-type: none"> • per contatti ausiliari <ul style="list-style-type: none"> — filo rigido — filo rigido o multifilare — filo flessibile con preparazione dell'estremità del conduttore • con conduttori AWG per contatti ausiliari | 2x (0,5 ... 1,5 mm ²), 2x (0,75 ... 2,5 mm ²), 2x 4 mm ² 2x (0,5 ... 1,5 mm ²), 2x (0,75 ... 2,5 mm ²), 2x 4 mm ² 2x (0,5 ... 1,5 mm ²), 2x (0,75 ... 2,5 mm ²) 2x (20 ... 16), 2x (18 ... 14), 2x 12 |
| tipo di sezioni minime collegabili per contatti principali con AC-6b <ul style="list-style-type: none"> • a 40 °C • a 60 °C | 1 x 6 mm ² 1 x 10 mm ² , 2 x 6 mm ² |
| numero AWG come sezione di conduttore collegabile codificata per contatti principali | 16 ... 8 |

Sicurezza

| | |
|--|----------|
| funzione del prodotto <ul style="list-style-type: none"> • contatto speculare secondo IEC 60947-4-1 • guida forzata secondo IEC 60947-5-1 | No No |
|--|----------|

Sicurezza elettrica

| | |
|---|---|
| grado di protezione IP lato frontale secondo IEC 60529 | IP20 |
| protezione contro i contatti accidentali lato frontale secondo IEC 60529 | sicuro a prova di dito per contatto verticale dal davanti |

Approvazioni Certificati

| | |
|--|--|
| dichiarazione ambientale del prodotto | |
| <ul style="list-style-type: none"> • potenziale di riscaldamento globale [CO2 eq] / durante la fabbricazione • potenziale di riscaldamento globale [CO2 eq] / durante l'esercizio • potenziale di riscaldamento globale [CO2 eq] / alla fine del ciclo di vita • potenziale di riscaldamento globale [CO2 eq] / totale | 2.47 kg 104 kg -0.226 kg 106 kg |

Environment General Product Approval



[Environmental Confirmations](#)



General Product Approval EMV Test Certificates Maritime application



[Type Test Certificates/Test Report](#)



other Dangerous goods

[Miscellaneous](#)



[Confirmation](#)

[Transport Information](#)

Ulteriori informazioni

Informazioni sull'imballaggio

<https://support.industry.siemens.com/cs/ww/it/view/109813875>

Information for data generation and storage

<https://support.industry.siemens.com/cs/ww/en/view/109995012>

Information- and Downloadcenter (Cataloghi, Opuscoli,...)

<https://www.siemens.com/ic10>

Industry Mall (sistema di ordinazione Online)

<https://mall.industry.siemens.com/mall/it/it/Catalog/product?mlfb=3RT2625-1NP35>

Service&Support (Manuali, Certificati, Caratteristiche, FAQ, ...)

<https://support.industry.siemens.com/cs/ww/it/ps/3RT2625-1NP35>

Banca dati immagini (foto prodotto, disegni dimensionali 2D, modelli 3D, schemi delle connessioni, macro EPLAN...)

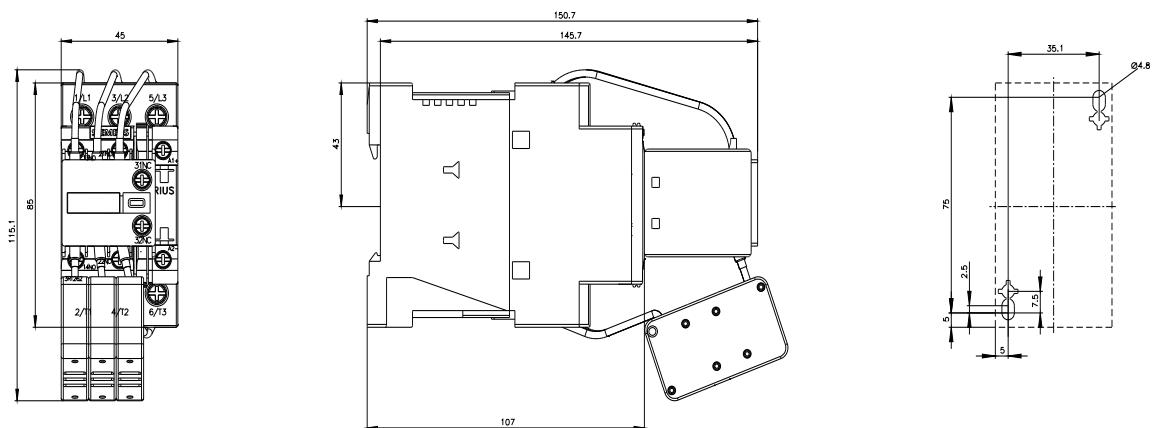
https://www.automation.siemens.com/bilddb/cax_de.aspx?mlfb=3RT2625-1NP35&lang=en

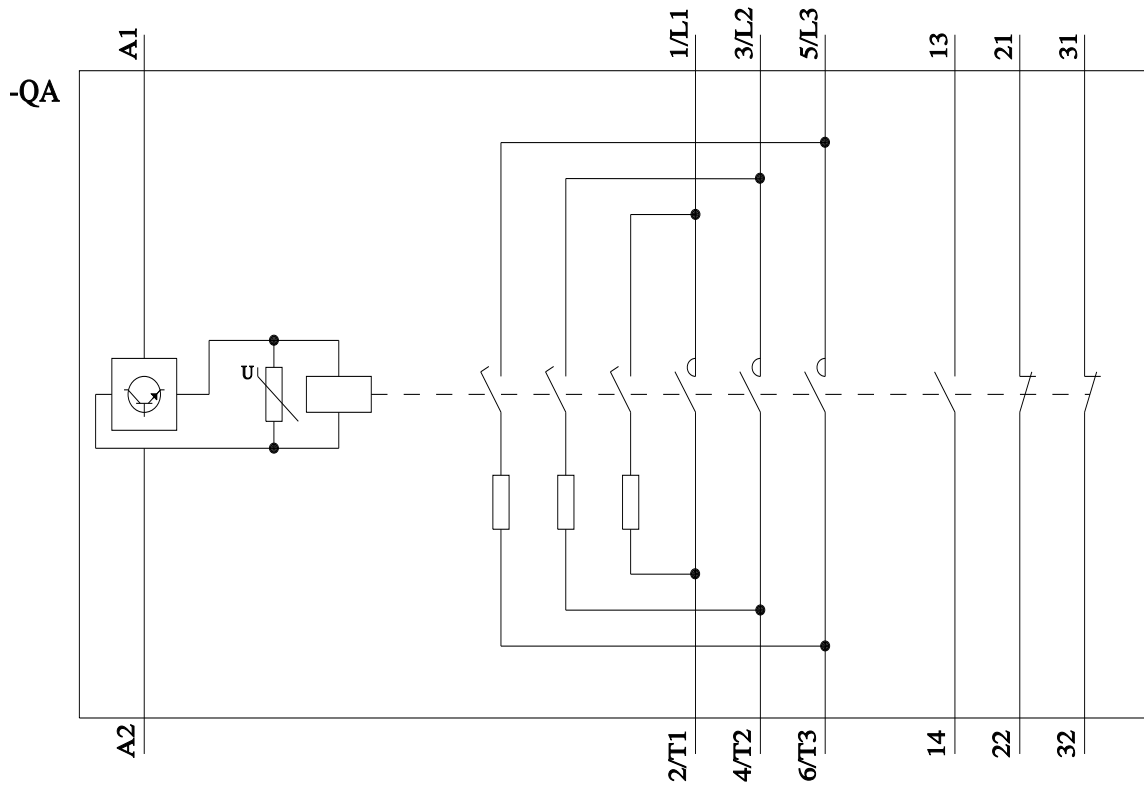
Generatore CAx online

<https://support.automation.siemens.com/WW/CAxorder/default.aspx?lang=en&mlfb=3RT2625-1NP35>

Curve caratteristiche

[https://curves.simaris.siemens.com/curves/<mmp_prod_noCOMP="HAUPT"></mmp_prod_no>](https://curves.simaris.siemens.com/curves/<mmp_prod_noCOMP=)





Ultima modifica:

13/11/2025 