



contattore per condensatore, AC-6b 12,5 kVAr, / 400 V, a 3 poli, DC 110 V, contatti ausiliari: 2 NC, morsetti a vite, grandezza costruttiva: S00

marca del prodotto	SIRIUS
denominazione del prodotto	Contattori per condensatori
designazione del tipo di prodotto	3RT26
<b>Dati tecnici generali</b>	
grandezza costruttiva del contattore	S00
ampliamento del prodotto blocchetto di contatti ausiliari	No
potenza dissipata [W] con valore nominale di corrente	
• con AC in stato di funzionamento caldo per ogni polo	1,24 W
• senza il valore della corrente di carico tip.	4 W
tipo di calcolo della potenza dissipata dipendente dal polo	quadrato
tensione di isolamento	
• del circuito principale con grado di inquinamento 3 valore nominale	690 V
• del circuito ausiliario con grado di inquinamento 3 valore nominale	690 V
tensione di tenuta a impulso	
• del circuito principale valore nominale	6 kV
• del circuito ausiliario valore nominale	6 kV
tensione max. ammissibile per separazione sicura tra bobina e contatti principali secondo EN 60947-1	400 V
resistenza agli urti con colpo ad onda rettangolare	
• con DC	6,7g / 5 ms, 4,2g / 10 ms
resistenza agli urti con colpo ad onda sinusoidale	
• con DC	10,5g / 5 ms, 6,6g / 10 ms
durata di vita meccanica (cicli di manovra)	
• del contattore con blocchetto di contatti ausiliari montato tip.	3 000 000
durata di vita elettrica (cicli di manovra)	300 000
codice di riferimento secondo IEC 81346-2:2009	Q
Direttiva RoHS (data)	05/01/2014
Peso netto per UQ	0,415 kg
<b>Condizioni ambientali</b>	
altitudine di installazione per altitudine s.l.m. max.	2 000 m
temperatura ambiente	
• durante l'esercizio	-25 ... +60 °C
• durante l'immagazzinaggio	-55 ... +80 °C
umidità relativa min.	10 %
umidità relativa a 55 °C secondo IEC 60068-2-30 max.	95 %
<b>Circuito elettrico principale</b>	
numero di poli per circuito principale	3

<b>numero dei contatti NO per contatti principali</b>	3
<b>numero dei contatti NC per contatti principali</b>	0
corrente di impiego con AC-6b con 690 V con temperatura ambiente di 60 °C valore nominale	18 A
<b>potenza reattiva di esercizio con AC-6b</b>	
<ul style="list-style-type: none"> <li>● con 230 V a 50/60 Hz con temperatura ambiente di 60 °C valore nominale</li> </ul>	0 ... 7,2 kvar
<ul style="list-style-type: none"> <li>● con 400 V a 50/60 Hz con temperatura ambiente di 60 °C valore nominale</li> </ul>	0 ... 12,5 kvar
<ul style="list-style-type: none"> <li>● con 500 V a 50/60 Hz con temperatura ambiente di 60 °C valore nominale</li> </ul>	0 ... 15 kvar
<ul style="list-style-type: none"> <li>● con 690 V a 50/60 Hz con temperatura ambiente di 60 °C valore nominale</li> </ul>	0 ... 21 kvar
<b>frequenza di manovra a vuoto</b>	
<ul style="list-style-type: none"> <li>● con DC</li> </ul>	500 1/h
<b>frequenza di commutazione con AC-6b</b>	
<ul style="list-style-type: none"> <li>● con 230 V max.</li> </ul>	180 1/h
<ul style="list-style-type: none"> <li>● con 240 V max.</li> </ul>	180 1/h
<ul style="list-style-type: none"> <li>● con 400 V max.</li> </ul>	180 1/h
<ul style="list-style-type: none"> <li>● con 480 V max.</li> </ul>	180 1/h
<ul style="list-style-type: none"> <li>● con 500 V max.</li> </ul>	180 1/h
<ul style="list-style-type: none"> <li>● con 600 V max.</li> </ul>	180 1/h
<ul style="list-style-type: none"> <li>● con 690 V max.</li> </ul>	180 1/h
<b>Circuito di comando/ Comando</b>	
<b>tipo di tensione</b>	DC
<b>tipo di tensione della tensione di alimentazione di comando</b>	DC
<b>tensione di alimentazione di comando con DC valore nominale</b>	110 V
<b>fattore campo di lavoro valore nominale tensione di alimentazione di comando della bobina magnetica con DC</b>	
<ul style="list-style-type: none"> <li>● valore iniziale</li> </ul>	0,85
<ul style="list-style-type: none"> <li>● valore finale</li> </ul>	1,1
<b>potenza di attrazione della bobina magnetica con DC</b>	4 W
<b>potenza di ritenuta della bobina magnetica con DC</b>	4 W
<b>ritardo di chiusura</b>	
<ul style="list-style-type: none"> <li>● con DC</li> </ul>	30 ... 100 ms
<b>ritardo di apertura</b>	
<ul style="list-style-type: none"> <li>● con DC</li> </ul>	7 ... 13 ms
<b>durata dell'arco</b>	10 ... 15 ms
<b>esecuzione del comando del comando di commutazione</b>	Standard A1 - A2
<b>Circuito elettrico ausiliario</b>	
<b>numero dei contatti NC per contatti ausiliari</b>	2
<ul style="list-style-type: none"> <li>● montabile</li> </ul>	0
<ul style="list-style-type: none"> <li>● con commutazione istantanea</li> </ul>	2
<b>numero dei contatti NO per contatti ausiliari</b>	0
<ul style="list-style-type: none"> <li>● montabile</li> </ul>	0
<ul style="list-style-type: none"> <li>● con commutazione istantanea</li> </ul>	0
<b>corrente di impiego dei contatti ausiliari con AC-12 max.</b>	10 A
<b>corrente di impiego dei contatti ausiliari con AC-15</b>	
<ul style="list-style-type: none"> <li>● con 230 V</li> </ul>	6 A
<ul style="list-style-type: none"> <li>● con 400 V</li> </ul>	3 A
<ul style="list-style-type: none"> <li>● con 690 V</li> </ul>	1 A
<b>corrente di impiego dei contatti ausiliari con DC-13</b>	
<ul style="list-style-type: none"> <li>● con 24 V</li> </ul>	6 A
<ul style="list-style-type: none"> <li>● con 60 V</li> </ul>	2 A
<ul style="list-style-type: none"> <li>● con 110 V</li> </ul>	1 A
<ul style="list-style-type: none"> <li>● con 125 V</li> </ul>	0,9 A
<ul style="list-style-type: none"> <li>● con 220 V</li> </ul>	0,3 A
<b>affidabilità di contatto dei contatti ausiliari</b>	0,00000001
<b>Dati nominali UL/CSA</b>	
<b>caricabilità dei contatti dei contatti ausiliari secondo UL</b>	A600 / Q600

Protezione da cortocircuito	
esecuzione dell'interruttore magnetotermico per protezione da cortocircuito del circuito ausiliario fino a 230 V	caratteristica C: 10 A; 0,4 kA
<b>esecuzione della cartuccia fusibile</b>	
<ul style="list-style-type: none"> <li>per protezione da cortocircuito del circuito principale con tipo di assegnazione 1 necessario</li> </ul>	gG: 40 A (690 V, 50 kA)
<ul style="list-style-type: none"> <li>per protezione da cortocircuito dei blocchetti di contatti ausiliari necessario</li> </ul>	gG: 10 A (690 V, 1 kA)
Montaggio/ Fissaggio/ Dimensioni	
<b>posizione di montaggio</b>	con piano di montaggio verticale ruotabile a +/-180°, con piano di montaggio verticale inclinabile a +/- 22,5° in avanti e indietro
<b>tipo di fissaggio</b>	fissaggio a vite e a scatto su guida profilata da 35 mm a norma DIN EN 50022
<b>altezza</b>	125 mm
<b>larghezza</b>	45 mm
<b>profondità</b>	120 mm
<b>distanza da rispettare</b>	
<ul style="list-style-type: none"> <li>per il montaggio in fila di lato</li> </ul>	10 mm
<ul style="list-style-type: none"> <li>da componenti messi a terra di lato</li> </ul>	10 mm
Conessioni /Morsetti	
<b>esecuzione del collegamento elettrico</b>	
<ul style="list-style-type: none"> <li>per circuito principale</li> </ul>	morsetti a vite
<ul style="list-style-type: none"> <li>per circuito ausiliario e di comando</li> </ul>	morsetti a vite
<ul style="list-style-type: none"> <li>sul contattore per contatti ausiliari</li> </ul>	Morsetti a vite
<ul style="list-style-type: none"> <li>della bobina magnetica</li> </ul>	Morsetti a vite
<b>tipo di sezioni di conduttore collegabili per contatti principali</b>	
<ul style="list-style-type: none"> <li>filo rigido</li> </ul>	2x (0,5 ... 1,5 mm <sup>2</sup> ), 2x (0,75 ... 2,5 mm <sup>2</sup> ), 2x 4 mm <sup>2</sup>
<ul style="list-style-type: none"> <li>multifilare</li> </ul>	2x (0,5 ... 1,5 mm <sup>2</sup> ), 2x (0,75 ... 2,5 mm <sup>2</sup> ), 2x 4 mm <sup>2</sup>
<ul style="list-style-type: none"> <li>filo rigido o multifilare</li> </ul>	2x (0,5 ... 1,5 mm <sup>2</sup> ), 2x (0,75 ... 2,5 mm <sup>2</sup> ), 2x 4 mm <sup>2</sup>
<ul style="list-style-type: none"> <li>filo flessibile con preparazione dell'estremità del conduttore</li> </ul>	2x (0,5 ... 1,5 mm <sup>2</sup> ), 2x (0,75 ... 2,5 mm <sup>2</sup> )
<b>tipo di sezioni di conduttore collegabili</b>	
<ul style="list-style-type: none"> <li>per contatti ausiliari</li> </ul>	
<ul style="list-style-type: none"> <li>— filo rigido</li> </ul>	2x (0,5 ... 1,5 mm <sup>2</sup> ), 2x (0,75 ... 2,5 mm <sup>2</sup> ), 2x 4 mm <sup>2</sup>
<ul style="list-style-type: none"> <li>— filo rigido o multifilare</li> </ul>	2x (0,5 ... 1,5 mm <sup>2</sup> ), 2x (0,75 ... 2,5 mm <sup>2</sup> ), 2x 4 mm <sup>2</sup>
<ul style="list-style-type: none"> <li>— filo flessibile con preparazione dell'estremità del conduttore</li> </ul>	2x (0,5 ... 1,5 mm <sup>2</sup> ), 2x (0,75 ... 2,5 mm <sup>2</sup> )
<ul style="list-style-type: none"> <li>con conduttori AWG per contatti ausiliari</li> </ul>	2x (20 ... 16), 2x (18 ... 14), 2x 12
<b>tipo di sezioni minime collegabili per contatti principali con AC-6b</b>	
<ul style="list-style-type: none"> <li>a 40 °C</li> </ul>	1 x 4 mm <sup>2</sup> , 2 x 2,5 mm <sup>2</sup>
<ul style="list-style-type: none"> <li>a 60 °C</li> </ul>	2 x 4 mm <sup>2</sup>
<b>numero AWG come sezione di conduttore collegabile codificata per contatti principali</b>	20 ... 12
Sicurezza	
<b>funzione del prodotto</b>	
<ul style="list-style-type: none"> <li>contatto speculare secondo IEC 60947-4-1</li> </ul>	No
<ul style="list-style-type: none"> <li>guida forzata secondo IEC 60947-5-1</li> </ul>	No
Sicurezza elettrica	
<b>grado di protezione IP lato frontale secondo IEC 60529</b>	IP20
<b>protezione contro i contatti accidentali lato frontale secondo IEC 60529</b>	sicuro a prova di dito per contatto verticale dal davanti
Approvazioni Certificati	
<b>dichiarazione ambientale del prodotto</b>	
<ul style="list-style-type: none"> <li>potenziale di riscaldamento globale [CO2 eq] / durante la fabbricazione</li> </ul>	2.47 kg
<ul style="list-style-type: none"> <li>potenziale di riscaldamento globale [CO2 eq] / durante l'esercizio</li> </ul>	104 kg
<ul style="list-style-type: none"> <li>potenziale di riscaldamento globale [CO2 eq] / alla fine del ciclo di vita</li> </ul>	-0.226 kg
<ul style="list-style-type: none"> <li>potenziale di riscaldamento globale [CO2 eq] / totale</li> </ul>	106 kg
<b>Environment</b>	<b>General Product Approval</b>



[Environmental Con-  
firmations](#)



General Product Ap- proval	EMV	Test Certificates	Maritime application
-------------------------------	-----	-------------------	----------------------



[Type Test Certific-  
ates/Test Report](#)



Maritime application	other	Dangerous goods
----------------------	-------	-----------------



[Confirmation](#)

[Miscellaneous](#)



[Transport Information](#)

#### Ulteriori informazioni

##### Informazioni sull'imballaggio

<https://support.industry.siemens.com/cs/ww/it/view/109813875>

##### Information for data generation and storage

<https://support.industry.siemens.com/cs/ww/en/view/109995012>

##### Information- and Downloadcenter (Cataloghi, Opuscoli,...)

<https://www.siemens.com/ic10>

##### Industry Mall (sistema di ordinazione Online)

<https://mall.industry.siemens.com/mall/it/it/Catalog/product?mlfb=3RT2617-1BF45>

##### Service&Support (Manuali, Certificati, Caratteristiche, FAQ, ...)

<https://support.industry.siemens.com/cs/ww/it/ps/3RT2617-1BF45>

##### Banca dati immagini (foto prodotto, disegni dimensionali 2D, modelli 3D, schemi delle connessioni, macro EPLAN...)

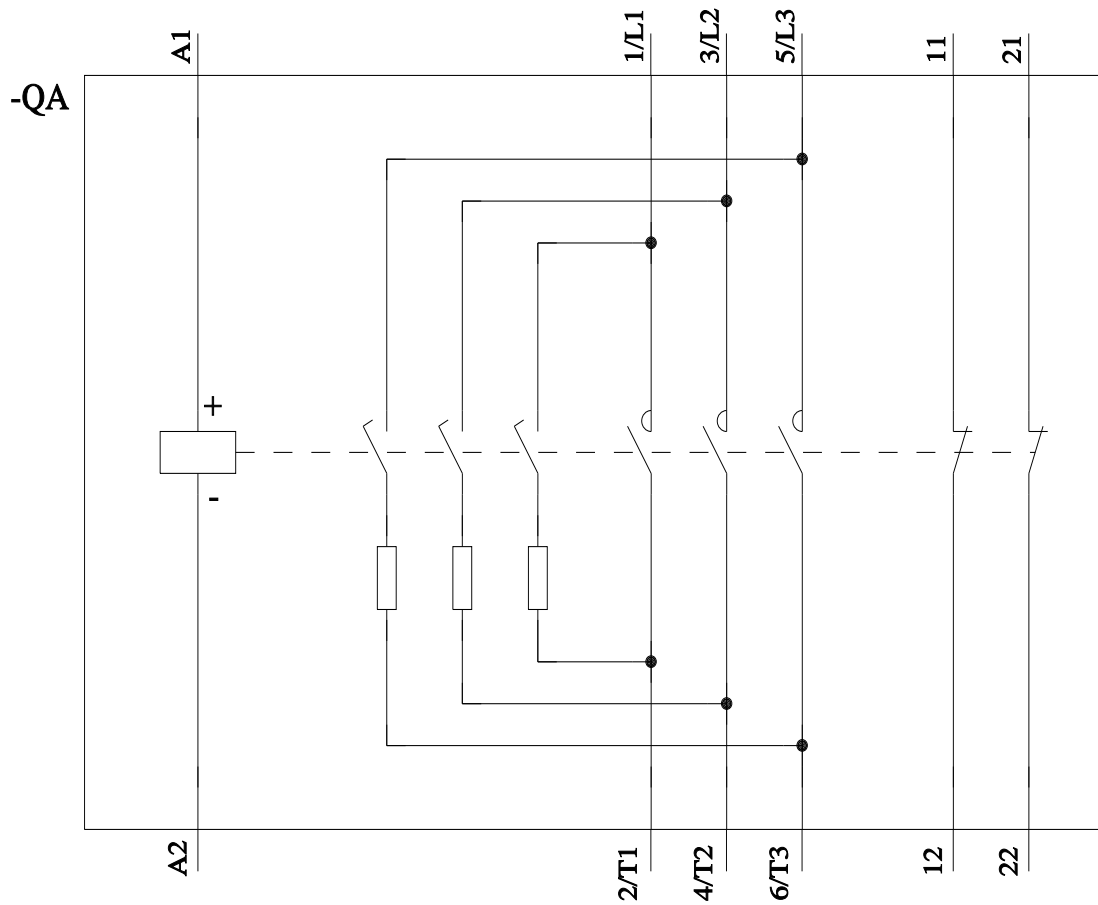
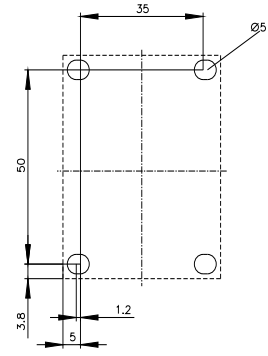
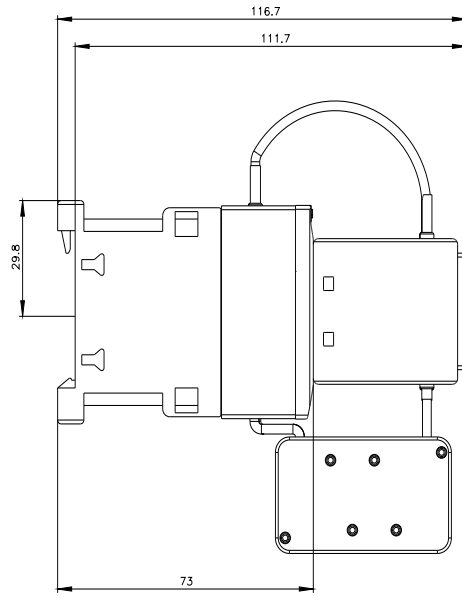
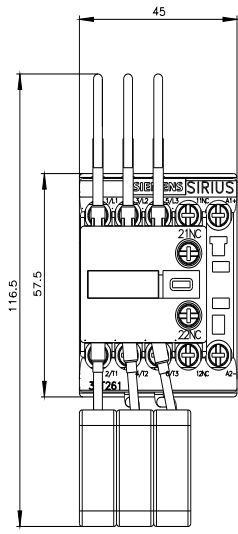
[https://www.automation.siemens.com/bilddb/cax\\_de.aspx?mlfb=3RT2617-1BF45&lang=en](https://www.automation.siemens.com/bilddb/cax_de.aspx?mlfb=3RT2617-1BF45&lang=en)

##### Generatore CAx online

<https://support.automation.siemens.com/WW/CAxorder/default.aspx?lang=en&mlfb=3RT2617-1BF45>

##### Curve caratteristiche

[https://curves.simaris.siemens.com/curves/<mmp\\_prod\\_noCOMP="HAUPT"></mmp\\_prod\\_no>](https://curves.simaris.siemens.com/curves/<mmp_prod_noCOMP=)



Ultima modifica:

11/11/2025

