



Figura simile

contattore ferroviario, AC-3, 16 A, 7,5 kW / 400 V, a 4 poli, DC 110 V, 0,7-1,25* Uc, comando elettronico, con varistore integrato, contatti principali: 2 NO + 2 NC, morsetti a molla, grandezza costruttiva: S00

marca del prodotto	SIRIUS
denominazione del prodotto	Contattore
designazione del tipo di prodotto	3RT25
Dati tecnici generali	
grandezza costruttiva del contattore	S00
ampliamento del prodotto	
<ul style="list-style-type: none"> • modulo funzionale per la comunicazione • blocchetto di contatti ausiliari 	No Si
potenza dissipata [W] con valore nominale di corrente	
<ul style="list-style-type: none"> • con AC in stato di funzionamento caldo • con AC in stato di funzionamento caldo per ogni polo • senza il valore della corrente di carico tip. 	4,4 W 2,2 W 0,75 W
tipo di calcolo della potenza dissipata dipendente dal polo	quadrato
tensione di isolamento	
<ul style="list-style-type: none"> • del circuito principale con grado di inquinamento 3 valore nominale • del circuito ausiliario con grado di inquinamento 3 valore nominale 	690 V 690 V
tensione di tenuta a impulso	
<ul style="list-style-type: none"> • del circuito principale valore nominale • del circuito ausiliario valore nominale 	6 kV 6 kV
tensione max. ammissibile per separazione sicura tra bobina e contatti principali secondo EN 60947-1	400 V
resistenza agli urti con colpo ad onda rettangolare	
<ul style="list-style-type: none"> • con DC 	6,7g / 5 ms, 4,2g / 10 ms
resistenza agli urti con colpo ad onda sinusoidale	
<ul style="list-style-type: none"> • con DC 	10,5g / 5 ms, 6,6g / 10 ms
durata di vita meccanica (cicli di manovra)	
<ul style="list-style-type: none"> • del contattore tip. • del contattore con blocchetto di contatti ausiliari montato adatto per l'elettronica tip. • del contattore con blocchetto di contatti ausiliari montato tip. 	30 000 000 5 000 000 10 000 000
codice di riferimento secondo IEC 81346-2:2009	Q
Direttiva RoHS (data)	10/01/2009
SVHC substance name	Lead CAS-No. 7439-92-1 Lead monoxide (lead oxide) CAS-No. 1317-36-8 2-methyl-1-(4-methylthiophenyl)-2-morpholinopropan-1-one CAS-No. 71868-10-5 Melamine CAS-No. 108-78-1
Peso netto per UQ	0,31 kg

Condizioni ambientali	
altitudine di installazione per altitudine s.l.m. max.	2 000 m
temperatura ambiente	
• durante l'esercizio	-40 ... +70 °C
• durante l'immagazzinaggio	-55 ... +80 °C
umidità relativa min.	10 %
umidità relativa a 55 °C secondo IEC 60068-2-30 max.	95 %
Circuito elettrico principale	
numero di poli per circuito principale	4
numero dei contatti NO per contatti principali	2
numero dei contatti NC per contatti principali	2
tensione di impiego	
• con AC-3 valore nominale max.	400 V
corrente di impiego	
• con AC-1 con 400 V con temperatura ambiente di 40 °C valore nominale	22 A
• con AC-1	
— fino a 690 V con temperatura ambiente di 40 °C valore nominale	22 A
— fino a 690 V con temperatura ambiente di 60 °C valore nominale	20 A
• con AC-2 con 400 V valore nominale	16 A
• con AC-3	
— con 400 V valore nominale	16 A
• con AC-4 con 400 V valore nominale	11,5 A
sezione minima nel circuito principale	
• con valore nominale AC-1 max.	4 mm ²
corrente di impiego per ca. 200000 cicli di manovra con AC-4	
• con 400 V valore nominale	5,5 A
• con 690 V valore nominale	4,4 A
corrente di impiego	
• per 1 via di corrente con DC-1	
— con 24 V valore nominale	20 A
— con 110 V valore nominale	2,1 A
— con 220 V valore nominale	0,8 A
— con 440 V valore nominale	0,6 A
• con 2 vie di corrente in serie con DC-1	
— con 24 V valore nominale	20 A
— con 110 V valore nominale	12 A
— con 220 V valore nominale	1,6 A
— con 440 V valore nominale	0,8 A
— con 600 V valore nominale	0,7 A
• con 3 vie di corrente in serie con DC-1	
— con 24 V valore nominale	20 A
— con 110 V valore nominale	20 A
— con 220 V valore nominale	20 A
— con 440 V valore nominale	1,3 A
— con 600 V valore nominale	1 A
• per 1 via di corrente con DC-3 con DC-5	
— con 24 V valore nominale	20 A
— con 110 V valore nominale	0,1 A
• con 2 vie di corrente in serie con DC-3 con DC-5	
— con 24 V valore nominale	20 A
— con 110 V valore nominale	0,35 A
• con 3 vie di corrente in serie con DC-3 con DC-5	
— con 24 V valore nominale	20 A
— con 110 V valore nominale	20 A
— con 220 V valore nominale	1,5 A
— con 440 V valore nominale	0,2 A

— con 600 V valore nominale	0,2 A
potenza di impiego	
• con AC-2 con 400 V valore nominale	7,5 kW
• con AC-3	
— con 230 V valore nominale	4 kW
— con 400 V valore nominale	7,5 kW
potenza di impiego per ca. 200000 cicli di manovra con AC-4	
• con 400 V valore nominale	2,5 kW
• con 690 V valore nominale	3,5 kW
frequenza di manovra a vuoto	
• con DC	10 000 1/h
frequenza di commutazione	
• con AC-4 max.	250 1/h

Circuito di comando/ Comando

tipo di tensione	DC
tipo di tensione della tensione di alimentazione di comando	DC
tensione di alimentazione di comando con DC valore nominale	72 ... 125 V
fattore campo di lavoro valore nominale tensione di alimentazione di comando della bobina magnetica con DC	
• valore iniziale	0,7
• valore finale	1,25
esecuzione del limitatore di sovratensione	con varistore
picco della corrente di inserzione	1,1 A
durata del picco della corrente di inserzione	50 µs
corrente di spunto valore medio	0,04 A
picco della corrente di spunto	0,04 A
durata della corrente di spunto	250 ms
corrente di ritenuta valore medio	7 mA
potenza di attrazione della bobina magnetica con DC	4,5 W
potenza di ritenuta della bobina magnetica con DC	0,75 W
ritardo di chiusura	
• con DC	30 ... 70 ms
ritardo di apertura	
• con DC	25 ... 45 ms
durata dell'arco	10 ... 15 ms
esecuzione del comando del comando di commutazione	Standard A1 - A2

Circuito elettrico ausiliario

numero dei contatti NC per contatti ausiliari	0
numero dei contatti NO per contatti ausiliari	0
• con commutazione istantanea	0
corrente di impiego con AC-12 max.	10 A
corrente di impiego con AC-15	
• con 230 V valore nominale	10 A
• con 400 V valore nominale	3 A
• con 500 V valore nominale	2 A
• con 690 V valore nominale	1 A
corrente di impiego con DC-12	
• con 24 V valore nominale	10 A
• con 48 V valore nominale	6 A
• con 60 V valore nominale	6 A
• con 110 V valore nominale	3 A
• con 125 V valore nominale	2 A
• con 220 V valore nominale	1 A
• con 600 V valore nominale	0,15 A
corrente di impiego con DC-13	
• con 24 V valore nominale	10 A
• con 48 V valore nominale	2 A
• con 60 V valore nominale	2 A

- con 110 V valore nominale
- con 125 V valore nominale
- con 220 V valore nominale
- con 600 V valore nominale

1 A
0,9 A
0,3 A
0,1 A

Dati nominali UL/CSA

corrente a pieno carico (FLA) per motore trifase

- con 480 V valore nominale
- con 600 V valore nominale

14 A
11 A

potenza meccanica erogata [hp]

- per motore monofase in corrente alternata
 - con 110/120 V valore nominale
 - con 230 V valore nominale
- per motore trifase
 - con 200/208 V valore nominale
 - con 220/230 V valore nominale
 - con 460/480 V valore nominale
 - con 575/600 V valore nominale

1 hp
2 hp
3 hp
5 hp
10 hp
10 hp

caricabilità dei contatti dei contatti ausiliari secondo UL

A600 / Q600

Protezione da cortocircuito

esecuzione della cartuccia fusibile

- per protezione da cortocircuito del circuito principale
 - con tipo di assegnazione 1 necessario
 - con tipo di assegnazione 2 necessario

gG: 35 A (690 V, 100 kA)
gG: 20 A (690 V, 100 kA)

Montaggio/ Fissaggio/ Dimensioni

posizione di montaggio

Con piano montaggio verticale ruotabile +/-180°, con piano di montaggio verticale inclinabile +/-22,5° in avanti a all'indietro, verticale, su superficie orizzontale

tipo di fissaggio montaggio in fila

Si

tipo di fissaggio

fissaggio a vite e a scatto su guida profilata da 35 mm a norma DIN EN 50022

altezza

70 mm

larghezza

45 mm

profondità

73 mm

distanza da rispettare

- per il montaggio in fila
 - in avanti
 - verso l'alto
 - verso il basso
 - di lato
- da componenti messi a terra
 - in avanti
 - verso l'alto
 - di lato
 - verso il basso
- da componenti in tensione
 - in avanti
 - verso l'alto
 - verso il basso
 - di lato

10 mm
10 mm
10 mm
0 mm
10 mm
10 mm
6 mm
10 mm
10 mm
10 mm
10 mm
6 mm

Connessioni /Morsetti

esecuzione del collegamento elettrico

- per circuito principale
- per circuito ausiliario e di comando
- sul contattore per contatti ausiliari
- della bobina magnetica

morsetti di linea a molla
morsetti a molla
Morsetti a molla
Morsetti a molla

tipo di sezioni di conduttore collegabili

- per contatti principali
 - filo rigido
 - filo rigido o multifilare
 - filo flessibile con preparazione dell'estremità del conduttore

2x (0,5 ... 1,5 mm²), 2x (0,75 ... 2,5 mm²), 2x 4 mm²
2x (0,5 ... 4 mm²)
2x (0,5 ... 2,5 mm²)

— filo flessibile senza preparazione dell'estremità del conduttore	2x (0,5 ... 2,5 mm²)
• con conduttori AWG per contatti principali	2x (20 ... 12)
tipo di sezioni di conduttore collegabili	
• per contatti ausiliari	
— filo rigido o multifilare	2x (0,5 ... 4 mm²)
— filo flessibile con preparazione dell'estremità del conduttore	2x (0,5 ... 2,5 mm²)
— filo flessibile senza preparazione dell'estremità del conduttore	2x (0,5 ... 2,5 mm²)
• con conduttori AWG per contatti ausiliari	2x (20 ... 12)
numero AWG come sezione di conduttore collegabile codificata per contatti principali	20 ... 12
numero AWG come sezione di conduttore collegabile codificata per contatti ausiliari	20 ... 12

Sicurezza

funzione del prodotto	
• contatto speculare secondo IEC 60947-4-1	Si
• guida forzata secondo IEC 60947-5-1	No

Sicurezza elettrica

grado di protezione IP lato frontale secondo IEC 60529	IP20
protezione contro i contatti accidentali lato frontale secondo IEC 60529	sicuro a prova di dito per contatto verticale dal davanti

Comunicazione/ Protocollo

funzione del prodotto comunicazione di bus	No
---	----

Ulteriori informazioni

Informazioni sull'imballaggio

<https://support.industry.siemens.com/cs/ww/it/view/109813875>

Information for data generation and storage

<https://support.industry.siemens.com/cs/ww/en/view/109995012>

Information- and Downloadcenter (Cataloghi, Opuscoli,...)

<https://www.siemens.com/ic10>

Industry Mall (sistema di ordinazione Online)

<https://mall.industry.siemens.com/mall/it/Catalog/product?mlfb=3RT2518-2XF40-0LA2>

Service&Support (Manuali, Certificati, Caratteristiche, FAQ, ...)

<https://support.industry.siemens.com/cs/ww/it/ps/3RT2518-2XF40-0LA2>

Banca dati immagini (foto prodotto, disegni dimensionali 2D, modelli 3D, schemi delle connessioni, macro EPLAN...)

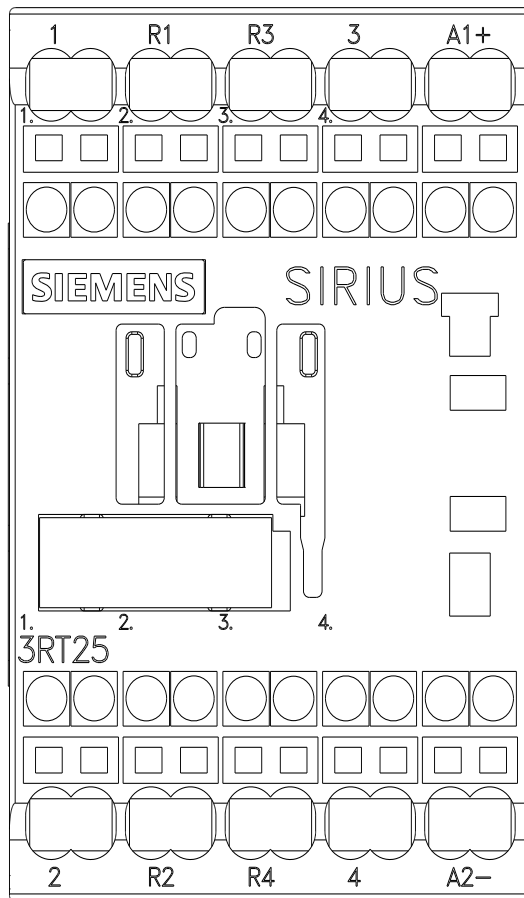
https://www.automation.siemens.com/bilddb/cax_de.aspx?mlfb=3RT2518-2XF40-0LA2&lang=en

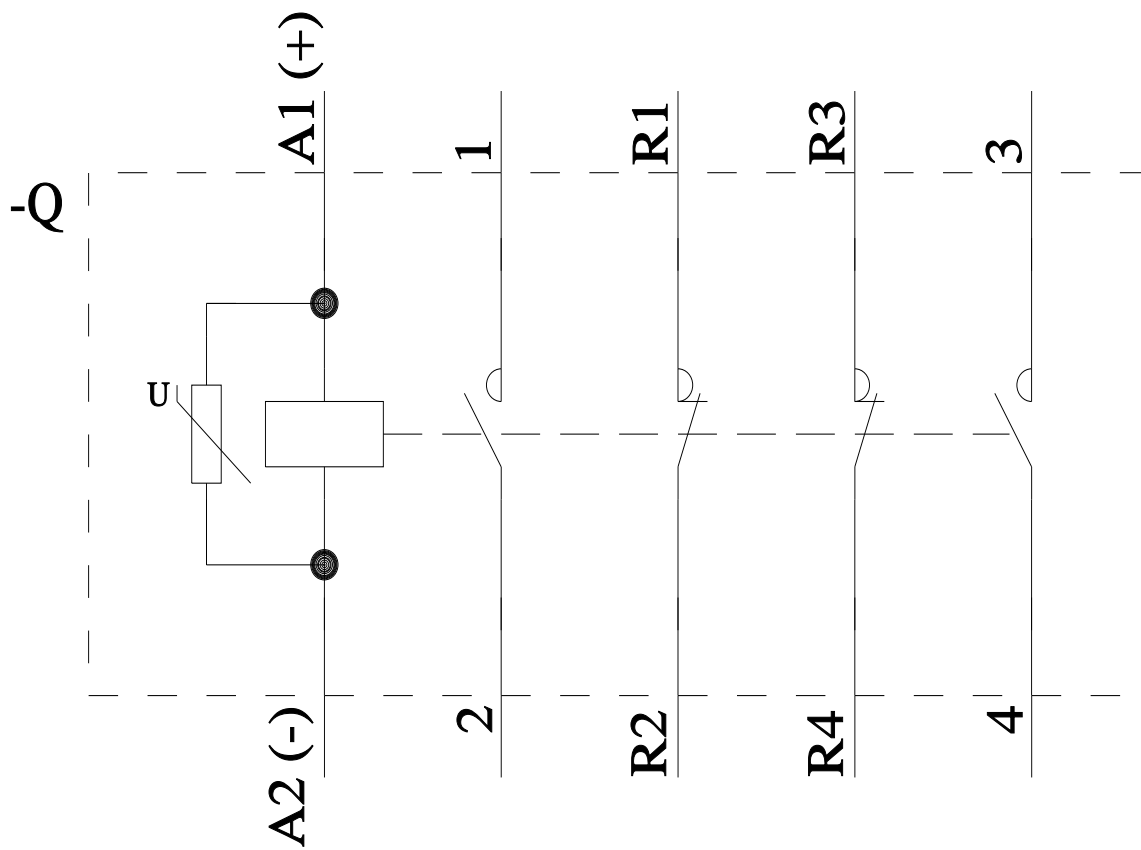
Generatore CAx online

<https://support.automation.siemens.com/WW/CAxorder/default.aspx?lang=en&mlfb=3RT2518-2XF40-0LA2>

Curve caratteristiche

[https://curves.simaris.siemens.com/curves/<mmp_prod_noCOMP="HAUPT"></mmp_prod_no>](https://curves.simaris.siemens.com/curves/<mmp_prod_noCOMP=)





Ultima modifica:

11/11/2025 