



contattore di potenza, AC-3, 12 A, 5,5 kW / 400 V, a 4 poli, AC 110 V, 50/60 Hz, contatti principali: 2 NO + 2 NC, morsetti a vite, grandezza costruttiva: S00

marca del prodotto	SIRIUS
denominazione del prodotto	Contattore
designazione del tipo di prodotto	3RT25
Dati tecnici generali	
grandezza costruttiva del contattore	S00
ampliamento del prodotto	No
<ul style="list-style-type: none"> • modulo funzionale per la comunicazione • blocchetto di contatti ausiliari 	Si
potenza dissipata [W] con valore nominale di corrente	
<ul style="list-style-type: none"> • con AC in stato di funzionamento caldo per ogni polo • senza il valore della corrente di carico tip. 	0,5 W 1,5 W
tipo di calcolo della potenza dissipata dipendente dal polo	quadrato
tensione di isolamento	
<ul style="list-style-type: none"> • del circuito principale con grado di inquinamento 3 valore nominale • del circuito ausiliario con grado di inquinamento 3 valore nominale 	690 V 690 V
tensione di tenuta a impulso	
<ul style="list-style-type: none"> • del circuito principale valore nominale • del circuito ausiliario valore nominale 	6 kV 6 kV
tensione max. ammissibile per separazione sicura tra bobina e contatti principali secondo EN 60947-1	400 V
resistenza agli urti con colpo ad onda rettangolare	
<ul style="list-style-type: none"> • con AC 	7,3g / 5 ms, 4,7g / 10 ms
resistenza agli urti con colpo ad onda sinusoidale	
<ul style="list-style-type: none"> • con AC 	11,4g / 5 ms, 7,3g / 10 ms
durata di vita meccanica (cicli di manovra)	
<ul style="list-style-type: none"> • del contattore tip. • del contattore con blocchetto di contatti ausiliari montato adatto per l'elettronica tip. • del contattore con blocchetto di contatti ausiliari montato tip. 	30 000 000 5 000 000 10 000 000
codice di riferimento secondo IEC 81346-2:2009	Q
Direttiva RoHS (data)	10/01/2009
Peso netto per UQ	0,233 kg
Condizioni ambientali	
altitudine di installazione per altitudine s.l.m. max.	2 000 m
temperatura ambiente	
<ul style="list-style-type: none"> • durante l'esercizio • durante l'immagazzinaggio 	-25 ... +60 °C -55 ... +80 °C

umidità relativa min.	10 %
umidità relativa a 55 °C secondo IEC 60068-2-30 max.	95 %
Circuito elettrico principale	
numero di poli per circuito principale	4
numero dei contatti NO per contatti principali	2
numero dei contatti NC per contatti principali	2
corrente di impiego	
<ul style="list-style-type: none"> ● con AC-1 fino a 690 V <ul style="list-style-type: none"> — con temperatura ambiente di 40 °C valore nominale — con temperatura ambiente di 60 °C valore nominale ● con AC-2 con AC-3 con 400 V <ul style="list-style-type: none"> — per ogni contatto NO valore nominale — per ogni contatto NC valore nominale 	22 A 20 A 12 A 9 A
sezione minima nel circuito principale con valore nominale AC-1 max.	4 mm ²
corrente di impiego	
<ul style="list-style-type: none"> ● per 1 via di corrente con DC-1 <ul style="list-style-type: none"> — con 24 V valore nominale — con 110 V valore nominale — con 220 V valore nominale — con 440 V valore nominale ● con 2 vie di corrente in serie con DC-1 <ul style="list-style-type: none"> — con 24 V valore nominale — con 110 V valore nominale — con 220 V valore nominale — con 440 V valore nominale ● per 1 via di corrente con DC-3 con DC-5 <ul style="list-style-type: none"> — con 24 V per ogni contatto NC valore nominale — con 24 V per ogni contatto NO valore nominale — con 110 V per ogni contatto NC valore nominale — con 110 V per ogni contatto NO valore nominale — con 220 V per ogni contatto NC valore nominale — con 220 V per ogni contatto NO valore nominale ● con 2 vie di corrente in serie con DC-3 con DC-5 <ul style="list-style-type: none"> — con 24 V per ogni contatto NC valore nominale — con 24 V per ogni contatto NO valore nominale — con 110 V per ogni contatto NC valore nominale — con 110 V per ogni contatto NO valore nominale 	20 A 2,1 A 0,8 A 0,6 A 20 A 12 A 1,6 A 0,8 A 20 A 20 A 0,075 A 0,15 A 0,375 A 0,75 A 20 A 20 A 0,175 A 0,35 A
potenza di impiego con AC-2 con AC-3	
<ul style="list-style-type: none"> ● con 230 V per ogni contatto NC valore nominale ● con 230 V per ogni contatto NO valore nominale ● con 400 V per ogni contatto NC valore nominale ● con 400 V per ogni contatto NO valore nominale 	2,2 kW 3 kW 4 kW 5,5 kW
corrente di breve durata ammissibile in stato di funzionamento freddo fino a 40 °C	
<ul style="list-style-type: none"> ● limitato a 1 s con interruzione di corrente max. ● limitato a 5 s con interruzione di corrente max. ● limitato a 10 s con interruzione di corrente max. ● limitata a 30 s con interruzione di corrente max. ● limitata a 60 s con interruzione di corrente max. 	125 A; Utilizzare la sezione minima conformemente al valore nominale AC-1 123 A; Utilizzare la sezione minima conformemente al valore nominale AC-1 96 A; Utilizzare la sezione minima conformemente al valore nominale AC-1 74 A; Utilizzare la sezione minima conformemente al valore nominale AC-1 61 A; Utilizzare la sezione minima conformemente al valore nominale AC-1
potenza dissipata [W] con AC-3 con 400 V con valore nominale della corrente di impiego per ogni conduttore	0,5 W
potenza dissipata [W] con AC-3e con 400 V con valore nominale della corrente di impiego per ogni conduttore	0,5 W
frequenza di manovra a vuoto	
<ul style="list-style-type: none"> ● con AC ● con DC 	10 000 1/h 10 000 1/h
frequenza di commutazione	
<ul style="list-style-type: none"> ● con AC-1 max. 	1 000 1/h
Circuito di comando/ Comando	

tipo di tensione della tensione di alimentazione di comando	AC
tensione di alimentazione di comando con AC	
• a 50 Hz valore nominale	110 V
• a 60 Hz valore nominale	110 V
fattore campo di lavoro valore nominale tensione di alimentazione di comando della bobina magnetica con AC	
• a 50 Hz	0,8 ... 1,1
• a 60 Hz	0,85 ... 1,1
potenza di eccitazione apparente della bobina magnetica con AC	37 VA
• a 50 Hz	37 VA
• a 60 Hz	33 VA
fattore di potenza induttivo per potenza di attrazione della bobina	0,8
• a 50 Hz	0,8
• a 60 Hz	0,75
potenza di ritenuta apparente della bobina magnetica con AC	5,7 VA
• a 50 Hz	5,7 VA
• a 60 Hz	4,4 VA
fattore di potenza induttivo con potenza di ritenuta della bobina	0,25
• a 50 Hz	0,25
• a 60 Hz	0,25
ritardo di chiusura	
• con AC	9 ... 35 ms
ritardo di apertura	
• con AC	4 ... 15 ms
durata dell'arco	10 ... 15 ms
corrente residua dell'elettronica con comando con segnale <0>	
• con AC con 230 V max. ammissibile	0,004 A
Circuito elettrico ausiliario	
numero dei contatti NC per contatti ausiliari con commutazione istantanea	0
numero dei contatti NO per contatti ausiliari con commutazione istantanea	0
corrente di impiego con AC-12 max.	10 A
corrente di impiego con AC-15	
• con 230 V valore nominale	10 A
• con 400 V valore nominale	3 A
corrente di impiego con DC-12	
• con 48 V valore nominale	6 A
• con 60 V valore nominale	6 A
• con 110 V valore nominale	3 A
• con 125 V valore nominale	2 A
• con 220 V valore nominale	1 A
• con 600 V valore nominale	0,15 A
corrente di impiego con DC-13	
• con 24 V valore nominale	10 A
• con 48 V valore nominale	2 A
• con 60 V valore nominale	2 A
• con 110 V valore nominale	1 A
• con 220 V valore nominale	0,3 A
• con 600 V valore nominale	0,1 A
affidabilità di contatto dei contatti ausiliari	un'inserzione errata ogni 100 mln. (17 V, 1 mA)
Dati nominali UL/CSA	
potenza meccanica erogata [hp]	
• per motore monofase in corrente alternata con 230 V valore nominale	2 hp
• per motore trifase con 460/480 V valore nominale	5 hp

• guida forzata secondo IEC 60947-5-1	No
Sicurezza elettrica	
grado di protezione IP lato frontale secondo IEC 60529	IP20
protezione contro i contatti accidentali lato frontale secondo IEC 60529	sicuro a prova di dito per contatto verticale dal davanti

Approvazioni Certificati

dichiarazione ambientale del prodotto	
• potenziale di riscaldamento globale [CO2 eq] / durante la fabbricazione	1.18 kg
• potenziale di riscaldamento globale [CO2 eq] / durante l'esercizio	38.5 kg
• potenziale di riscaldamento globale [CO2 eq] / alla fine del ciclo di vita	-0.155 kg
• potenziale di riscaldamento globale [CO2 eq] / totale	39.6 kg

Environment General Product Approval



[Environmental Confirmations](#)



General Product Approval EMV Test Certificates Maritime application



[Type Test Certificates/Test Report](#)

[Special Test Certificate](#)



Maritime application



other Railway

[Miscellaneous](#)



[Confirmation](#)

[Special Test Certificate](#)

Ulteriori informazioni

Informazioni sull'imballaggio

<https://support.industry.siemens.com/cs/ww/it/view/109813875>

Information for data generation and storage

<https://support.industry.siemens.com/cs/ww/en/view/109995012>

Information- and Downloadcenter (Cataloghi, Opuscoli,...)

<https://www.siemens.com/ic10>

Industry Mall (sistema di ordinazione Online)

<https://mall.industry.siemens.com/mall/it/it/Catalog/product?mlfb=3RT2517-1AF00>

Service&Support (Manuali, Certificati, Caratteristiche, FAQ, ...)

<https://support.industry.siemens.com/cs/ww/it/ps/3RT2517-1AF00>

Banca dati immagini (foto prodotto, disegni dimensionali 2D, modelli 3D, schemi delle connessioni, macro EPLAN...)

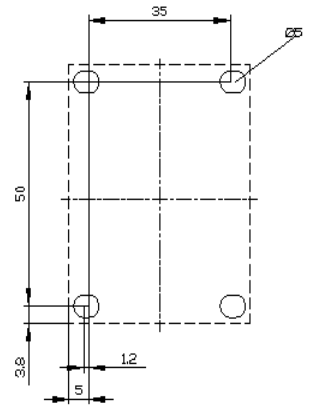
https://www.automation.siemens.com/bilddb/cax_de.aspx?mlfb=3RT2517-1AF00&lang=en

Generatore CAx online

<https://support.automation.siemens.com/WW/CAxorder/default.aspx?lang=en&mlfb=3RT2517-1AF00>

Curve caratteristiche

[https://curves.simaris.siemens.com/curves/<mmp_prod_noCOMP="HAUPT"></mmp_prod_no>](https://curves.simaris.siemens.com/curves/<mmp_prod_noCOMP=)







Ultima modifica:

11/11/2025