



contattore di potenza, AC-3, 9 A, 4 kW / 400 V, a 4 poli, AC 110 V, 50/60 Hz, contatti principali: 2 NO + 2 NC, morsetti a vite, grandezza costruttiva: S00

marca del prodotto	SIRIUS
denominazione del prodotto	Contattore
designazione del tipo di prodotto	3RT25
<b>Dati tecnici generali</b>	
grandezza costruttiva del contattore	S00
ampliamento del prodotto	No
<ul style="list-style-type: none"> <li>• modulo funzionale per la comunicazione</li> <li>• blocchetto di contatti ausiliari</li> </ul>	Si
potenza dissipata [W] con valore nominale di corrente	
<ul style="list-style-type: none"> <li>• con AC in stato di funzionamento caldo per ogni polo</li> <li>• senza il valore della corrente di carico tip.</li> </ul>	0,3 W 1,1 W
tipo di calcolo della potenza dissipata dipendente dal polo	quadrato
tensione di isolamento	
<ul style="list-style-type: none"> <li>• del circuito principale con grado di inquinamento 3 valore nominale</li> <li>• del circuito ausiliario con grado di inquinamento 3 valore nominale</li> </ul>	690 V 690 V
tensione di tenuta a impulso	
<ul style="list-style-type: none"> <li>• del circuito principale valore nominale</li> <li>• del circuito ausiliario valore nominale</li> </ul>	6 kV 6 kV
tensione max. ammissibile per separazione sicura tra bobina e contatti principali secondo EN 60947-1	400 V
resistenza agli urti con colpo ad onda rettangolare	
<ul style="list-style-type: none"> <li>• con AC</li> </ul>	6,7g / 5 ms, 4,2g / 10 ms
resistenza agli urti con colpo ad onda sinusoidale	
<ul style="list-style-type: none"> <li>• con AC</li> </ul>	10,5g / 5 ms, 6,6g / 10 ms
durata di vita meccanica (cicli di manovra)	
<ul style="list-style-type: none"> <li>• del contattore tip.</li> <li>• del contattore con blocchetto di contatti ausiliari montato adatto per l'elettronica tip.</li> <li>• del contattore con blocchetto di contatti ausiliari montato tip.</li> </ul>	30 000 000 5 000 000 10 000 000
codice di riferimento secondo IEC 81346-2:2009	Q
Direttiva RoHS (data)	10/01/2009
Peso netto per UQ	0,234 kg
<b>Condizioni ambientali</b>	
altitudine di installazione per altitudine s.l.m. max.	2 000 m
temperatura ambiente	
<ul style="list-style-type: none"> <li>• durante l'esercizio</li> <li>• durante l'immagazzinaggio</li> </ul>	-25 ... +60 °C -55 ... +80 °C

umidità relativa min.	10 %
umidità relativa a 55 °C secondo IEC 60068-2-30 max.	95 %
<b>Circuito elettrico principale</b>	
numero di poli per circuito principale	4
numero dei contatti NO per contatti principali	2
numero dei contatti NC per contatti principali	2
<b>corrente di impiego</b>	
<ul style="list-style-type: none"> <li>● con AC-1 fino a 690 V <ul style="list-style-type: none"> <li>— con temperatura ambiente di 40 °C valore nominale</li> <li>— con temperatura ambiente di 60 °C valore nominale</li> </ul> </li> <li>● con AC-2 con AC-3 con 400 V <ul style="list-style-type: none"> <li>— per ogni contatto NO valore nominale</li> <li>— per ogni contatto NC valore nominale</li> </ul> </li> </ul>	18 A 16 A 9 A 9 A
sezione minima nel circuito principale con valore nominale AC-1 max.	2,5 mm <sup>2</sup>
<b>corrente di impiego</b>	
<ul style="list-style-type: none"> <li>● per 1 via di corrente con DC-1 <ul style="list-style-type: none"> <li>— con 24 V valore nominale</li> <li>— con 110 V valore nominale</li> <li>— con 220 V valore nominale</li> <li>— con 440 V valore nominale</li> </ul> </li> <li>● con 2 vie di corrente in serie con DC-1 <ul style="list-style-type: none"> <li>— con 24 V valore nominale</li> <li>— con 110 V valore nominale</li> <li>— con 220 V valore nominale</li> <li>— con 440 V valore nominale</li> </ul> </li> <li>● per 1 via di corrente con DC-3 con DC-5 <ul style="list-style-type: none"> <li>— con 24 V per ogni contatto NC valore nominale</li> <li>— con 24 V per ogni contatto NO valore nominale</li> <li>— con 110 V per ogni contatto NC valore nominale</li> <li>— con 110 V per ogni contatto NO valore nominale</li> <li>— con 220 V per ogni contatto NC valore nominale</li> <li>— con 220 V per ogni contatto NO valore nominale</li> </ul> </li> <li>● con 2 vie di corrente in serie con DC-3 con DC-5 <ul style="list-style-type: none"> <li>— con 24 V per ogni contatto NC valore nominale</li> <li>— con 24 V per ogni contatto NO valore nominale</li> <li>— con 110 V per ogni contatto NC valore nominale</li> <li>— con 110 V per ogni contatto NO valore nominale</li> </ul> </li> </ul>	16 A 2,1 A 0,8 A 0,6 A 16 A 12 A 1,6 A 0,8 A 16 A 16 A 0,075 A 0,15 A 0,375 A 0,75 A 16 A 16 A 0,175 A 0,35 A
potenza di impiego con AC-2 con AC-3	
<ul style="list-style-type: none"> <li>● con 230 V per ogni contatto NC valore nominale</li> <li>● con 230 V per ogni contatto NO valore nominale</li> <li>● con 400 V per ogni contatto NC valore nominale</li> <li>● con 400 V per ogni contatto NO valore nominale</li> </ul>	2,2 kW 2,2 kW 4 kW 4 kW
<b>corrente di breve durata ammissibile in stato di funzionamento freddo fino a 40 °C</b>	
<ul style="list-style-type: none"> <li>● limitato a 1 s con interruzione di corrente max.</li> <li>● limitato a 5 s con interruzione di corrente max.</li> <li>● limitato a 10 s con interruzione di corrente max.</li> <li>● limitata a 30 s con interruzione di corrente max.</li> <li>● limitata a 60 s con interruzione di corrente max.</li> </ul>	110 A; Utilizzare la sezione minima conformemente al valore nominale AC-1 110 A; Utilizzare la sezione minima conformemente al valore nominale AC-1 86 A; Utilizzare la sezione minima conformemente al valore nominale AC-1 66 A; Utilizzare la sezione minima conformemente al valore nominale AC-1 54 A; Utilizzare la sezione minima conformemente al valore nominale AC-1
potenza dissipata [W] con AC-3 con 400 V con valore nominale della corrente di impiego per ogni conduttore	0,3 W
potenza dissipata [W] con AC-3e con 400 V con valore nominale della corrente di impiego per ogni conduttore	0,3 W
<b>frequenza di manovra a vuoto</b>	
<ul style="list-style-type: none"> <li>● con AC</li> <li>● con DC</li> </ul>	10 000 1/h 10 000 1/h
<b>frequenza di commutazione</b>	
<ul style="list-style-type: none"> <li>● con AC-1 max.</li> </ul>	1 000 1/h
<b>Circuito di comando/ Comando</b>	

<b>tipo di tensione della tensione di alimentazione di comando</b>	AC
<b>tensione di alimentazione di comando con AC</b>	
<ul style="list-style-type: none"> <li>• a 50 Hz valore nominale</li> <li>• a 60 Hz valore nominale</li> </ul>	110 V 110 V
<b>fattore campo di lavoro valore nominale tensione di alimentazione di comando della bobina magnetica con AC</b>	
<ul style="list-style-type: none"> <li>• a 50 Hz</li> <li>• a 60 Hz</li> </ul>	0,8 ... 1,1 0,85 ... 1,1
<b>potenza di eccitazione apparente della bobina magnetica con AC</b>	27 VA
<ul style="list-style-type: none"> <li>• a 50 Hz</li> <li>• a 60 Hz</li> </ul>	27 VA 24,3 VA
<b>fattore di potenza induttivo per potenza di attrazione della bobina</b>	0,8
<ul style="list-style-type: none"> <li>• a 50 Hz</li> <li>• a 60 Hz</li> </ul>	0,8 0,75
<b>potenza di ritenuta apparente della bobina magnetica con AC</b>	4,2 VA
<ul style="list-style-type: none"> <li>• a 50 Hz</li> <li>• a 60 Hz</li> </ul>	4,2 VA 3,3 VA
<b>fattore di potenza induttivo con potenza di ritenuta della bobina</b>	0,25
<ul style="list-style-type: none"> <li>• a 50 Hz</li> <li>• a 60 Hz</li> </ul>	0,25 0,25
<b>ritardo di chiusura</b>	
<ul style="list-style-type: none"> <li>• con AC</li> </ul>	9 ... 35 ms
<b>ritardo di apertura</b>	
<ul style="list-style-type: none"> <li>• con AC</li> </ul>	4 ... 15 ms
<b>durata dell'arco</b>	10 ... 15 ms
<b>corrente residua dell'elettronica con comando con segnale &lt;0&gt;</b>	
<ul style="list-style-type: none"> <li>• con AC con 230 V max. ammissibile</li> </ul>	0,003 A
<b>Circuito elettrico ausiliario</b>	
numero dei contatti NC per contatti ausiliari con commutazione istantanea	0
numero dei contatti NO per contatti ausiliari con commutazione istantanea	0
corrente di impiego con AC-12 max.	10 A
<b>corrente di impiego con AC-15</b>	
<ul style="list-style-type: none"> <li>• con 230 V valore nominale</li> <li>• con 400 V valore nominale</li> </ul>	10 A 3 A
<b>corrente di impiego con DC-12</b>	
<ul style="list-style-type: none"> <li>• con 48 V valore nominale</li> <li>• con 60 V valore nominale</li> <li>• con 110 V valore nominale</li> <li>• con 125 V valore nominale</li> <li>• con 220 V valore nominale</li> <li>• con 600 V valore nominale</li> </ul>	6 A 6 A 3 A 2 A 1 A 0,15 A
<b>corrente di impiego con DC-13</b>	
<ul style="list-style-type: none"> <li>• con 24 V valore nominale</li> <li>• con 48 V valore nominale</li> <li>• con 60 V valore nominale</li> <li>• con 110 V valore nominale</li> <li>• con 220 V valore nominale</li> <li>• con 600 V valore nominale</li> </ul>	10 A 2 A 2 A 1 A 0,3 A 0,1 A
<b>affidabilità di contatto dei contatti ausiliari</b>	un'inserzione errata ogni 100 mln. (17 V, 1 mA)
<b>Dati nominali UL/CSA</b>	
<b>potenza meccanica erogata [hp]</b>	
<ul style="list-style-type: none"> <li>• per motore monofase in corrente alternata con 230 V valore nominale</li> <li>• per motore trifase con 460/480 V valore nominale</li> </ul>	1 hp 5 hp



● guida forzata secondo IEC 60947-5-1	No
<b>Sicurezza elettrica</b>	
<b>grado di protezione IP lato frontale secondo IEC 60529</b>	IP20
<b>protezione contro i contatti accidentali lato frontale secondo IEC 60529</b>	sicuro a prova di dito per contatto verticale dal davanti

**Approvazioni Certificati**

<b>dichiarazione ambientale del prodotto</b>	
● potenziale di riscaldamento globale [CO2 eq] / durante la fabbricazione	1.18 kg
● potenziale di riscaldamento globale [CO2 eq] / durante l'esercizio	38.5 kg
● potenziale di riscaldamento globale [CO2 eq] / alla fine del ciclo di vita	-0.155 kg
● potenziale di riscaldamento globale [CO2 eq] / totale	39.6 kg

<b>Environment</b>	<b>General Product Approval</b>
--------------------	---------------------------------



[Environmental Confirmations](#)



<b>General Product Approval</b>	<b>EMV</b>	<b>Test Certificates</b>	<b>Maritime application</b>
---------------------------------	------------	--------------------------	-----------------------------



[Type Test Certificates/Test Report](#)

[Special Test Certificate](#)



**Maritime application**



<b>other</b>	<b>Railway</b>
--------------	----------------

[Miscellaneous](#)



[Confirmation](#)

[Special Test Certificate](#)

**Ulteriori informazioni**

**Informazioni sull'imballaggio**

<https://support.industry.siemens.com/cs/ww/it/view/109813875>

**Information for data generation and storage**

<https://support.industry.siemens.com/cs/ww/en/view/109995012>

**Information- and Downloadcenter (Cataloghi, Opuscoli,...)**

<https://www.siemens.com/ic10>

**Industry Mall (sistema di ordinazione Online)**

<https://mall.industry.siemens.com/mall/it/it/Catalog/product?mlfb=3RT2516-1AF00>

**Service&Support (Manuali, Certificati, Caratteristiche, FAQ, ...)**

<https://support.industry.siemens.com/cs/ww/it/ps/3RT2516-1AF00>

**Banca dati immagini (foto prodotto, disegni dimensionali 2D, modelli 3D, schemi delle connessioni, macro EPLAN...)**

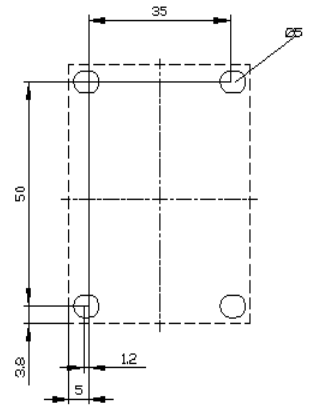
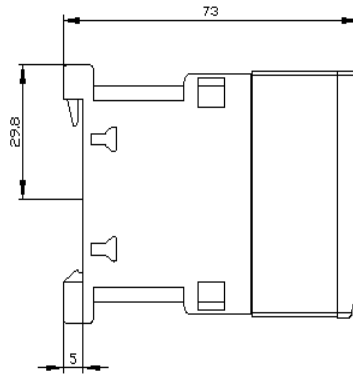
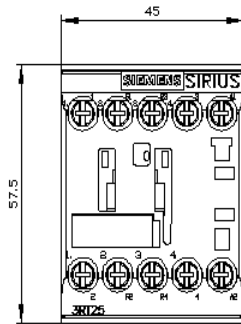
[https://www.automation.siemens.com/bilddb/cax\\_de.aspx?mlfb=3RT2516-1AF00&lang=en](https://www.automation.siemens.com/bilddb/cax_de.aspx?mlfb=3RT2516-1AF00&lang=en)

**Generatore CAx online**

<https://support.automation.siemens.com/WW/CAxorder/default.aspx?lang=en&mlfb=3RT2516-1AF00>

**Curve caratteristiche**

[https://curves.simaris.siemens.com/curves/<mmp\\_prod\\_noCOMP='HAUPT'></mmp\\_prod\\_no>](https://curves.simaris.siemens.com/curves/<mmp_prod_noCOMP='HAUPT'></mmp_prod_no>)







Ultima modifica:

11/11/2025