



contattore di potenza, AC-3e/AC-3, 110 A, 55 kW / 400 V, a 3 poli, AC/DC 83...155 V, 50/60 Hz, con varistore integrato, contatti ausiliari: 1 NO + 1 NC, morsetti a vite, grandezza costruttiva: S3

marca del prodotto	SIRIUS
denominazione del prodotto	Contattore di potenza
designazione del tipo di prodotto	3RT2
Dati tecnici generali	
grandezza costruttiva del contattore	S3
ampliamento del prodotto	
<ul style="list-style-type: none"> • modulo funzionale per la comunicazione • blocchetto di contatti ausiliari 	<p>No</p> <p>Si</p>
potenza dissipata [W] con valore nominale di corrente	
<ul style="list-style-type: none"> • con AC in stato di funzionamento caldo • con AC in stato di funzionamento caldo per ogni polo • senza il valore della corrente di carico tip. 	<p>23,7 W</p> <p>7,9 W</p> <p>1,8 W</p>
tipo di calcolo della potenza dissipata dipendente dal polo	quadrato
tensione di isolamento	
<ul style="list-style-type: none"> • del circuito principale con grado di inquinamento 3 valore nominale • del circuito ausiliario con grado di inquinamento 3 valore nominale 	<p>1 000 V</p> <p>690 V</p>
tensione di tenuta a impulso	
<ul style="list-style-type: none"> • del circuito principale valore nominale • del circuito ausiliario valore nominale 	<p>8 kV</p> <p>6 kV</p>
tensione max. ammissibile per separazione sicura tra bobina e contatti principali secondo EN 60947-1	690 V
resistenza agli urti con colpo ad onda rettangolare	
<ul style="list-style-type: none"> • con AC • con DC 	<p>10,3g / 5 ms, 6,7g / 10 ms</p> <p>6,7 g / 5 ms, 4g / 10 ms</p>
resistenza agli urti con colpo ad onda sinusoidale	
<ul style="list-style-type: none"> • con AC • con DC 	<p>16,3g / 5 ms, 10,5g / 10 ms</p> <p>10,6 g / 5 ms, 6,3 g / 10 ms</p>
durata di vita meccanica (cicli di manovra)	
<ul style="list-style-type: none"> • del contattore tip. • del contattore con blocchetto di contatti ausiliari montato adatto per l'elettronica tip. • del contattore con blocchetto di contatti ausiliari montato tip. 	<p>10 000 000</p> <p>5 000 000</p> <p>10 000 000</p>
codice di riferimento secondo IEC 81346-2:2009	Q
Direttiva RoHS (data)	03/01/2017
SVHC substance name	<p>Lead CAS-No. 7439-92-1</p> <p>Lead monoxide (lead oxide) CAS-No. 1317-36-8</p> <p>2-methyl-1-(4-methylthiophenyl)-2-morpholinopropan-1-one CAS-No. 71868-10-5</p> <p>Melamine CAS-No. 108-78-1</p>

Peso netto per UQ	1,82 kg
Condizioni ambientali	
altitudine di installazione per altitudine s.l.m. max.	2 000 m
temperatura ambiente	
• durante l'esercizio	-25 ... +60 °C
• durante l'immagazzinaggio	-55 ... +80 °C
umidità relativa min.	10 %
umidità relativa a 55 °C secondo IEC 60068-2-30 max.	95 %
Circuito elettrico principale	
numero di poli per circuito principale	3
numero dei contatti NO per contatti principali	3
numero dei contatti NC per contatti principali	0
tensione di impiego	
• con AC-3 valore nominale max.	1 000 V
• con AC-3e valore nominale max.	1 000 V
corrente di impiego	
• con AC-1 con 400 V con temperatura ambiente di 40 °C valore nominale	130 A
• con AC-1	
— fino a 690 V con temperatura ambiente di 40 °C valore nominale	130 A
— fino a 690 V con temperatura ambiente di 60 °C valore nominale	110 A
• con AC-3	
— con 400 V valore nominale	110 A
— con 500 V valore nominale	110 A
— con 690 V valore nominale	98 A
— con 1000 V valore nominale	30 A
• con AC-3e	
— con 400 V valore nominale	110 A
— con 500 V valore nominale	110 A
— con 690 V valore nominale	98 A
— con 1000 V valore nominale	30 A
• con AC-4 con 400 V valore nominale	97 A
• in AC-5a fino a 690 V valore nominale	120 A
• in AC-5b fino a 400 V valore nominale	110 A
• in AC-6a	
— fino a 230 V con valore di picco di corrente n=20 valore nominale	98 A
— fino a 400 V con valore di picco di corrente n=20 valore nominale	98 A
— fino a 500 V con valore di picco di corrente n=20 valore nominale	98 A
— fino a 690 V con valore di picco di corrente n=20 valore nominale	98 A
• in AC-6a	
— fino a 230 V con valore di picco di corrente n=30 valore nominale	65,3 A
— fino a 400 V con valore di picco di corrente n=30 valore nominale	65,3 A
— fino a 500 V con valore di picco di corrente n=30 valore nominale	65,3 A
— fino a 690 V con valore di picco di corrente n=30 valore nominale	65,3 A
sezione minima nel circuito principale con valore nominale AC-1 max.	50 mm ²
corrente di impiego per ca. 200000 cicli di manovra con AC-4	
• con 400 V valore nominale	46 A
• con 690 V valore nominale	36 A
corrente di impiego	
• per 1 via di corrente con DC-1	
— con 24 V valore nominale	100 A

— con 60 V valore nominale	60 A
— con 110 V valore nominale	9 A
— con 220 V valore nominale	2 A
— con 440 V valore nominale	0,6 A
— con 600 V valore nominale	0,4 A
● con 2 vie di corrente in serie con DC-1	
— con 24 V valore nominale	100 A
— con 60 V valore nominale	100 A
— con 110 V valore nominale	100 A
— con 220 V valore nominale	10 A
— con 440 V valore nominale	1,8 A
— con 600 V valore nominale	1 A
● con 3 vie di corrente in serie con DC-1	
— con 24 V valore nominale	100 A
— con 60 V valore nominale	100 A
— con 110 V valore nominale	100 A
— con 220 V valore nominale	80 A
— con 440 V valore nominale	4,5 A
— con 600 V valore nominale	2,6 A
● per 1 via di corrente con DC-3 con DC-5	
— con 24 V valore nominale	40 A
— con 60 V valore nominale	6 A
— con 110 V valore nominale	2,5 A
— con 220 V valore nominale	1 A
— con 440 V valore nominale	0,15 A
— con 600 V valore nominale	0,06 A
● con 2 vie di corrente in serie con DC-3 con DC-5	
— con 24 V valore nominale	100 A
— con 60 V valore nominale	100 A
— con 110 V valore nominale	100 A
— con 220 V valore nominale	7 A
— con 440 V valore nominale	0,42 A
— con 600 V valore nominale	0,16 A
● con 3 vie di corrente in serie con DC-3 con DC-5	
— con 24 V valore nominale	100 A
— con 60 V valore nominale	100 A
— con 110 V valore nominale	100 A
— con 220 V valore nominale	35 A
— con 440 V valore nominale	0,8 A
— con 600 V valore nominale	0,35 A
potenza di impiego	
● con AC-2 con 400 V valore nominale	55 kW
● con AC-3	
— con 230 V valore nominale	30 kW
— con 400 V valore nominale	55 kW
— con 500 V valore nominale	75 kW
— con 690 V valore nominale	90 kW
— con 1000 V valore nominale	37 kW
● con AC-3e	
— con 230 V valore nominale	30 kW
— con 400 V valore nominale	55 kW
— con 500 V valore nominale	75 kW
— con 690 V valore nominale	90 kW
— con 1000 V valore nominale	37 kW
potenza di impiego per ca. 200000 cicli di manovra con AC-4	
● con 400 V valore nominale	24,3 kW
● con 690 V valore nominale	32,9 kW
potenza apparente di impiego in AC-6a	

<ul style="list-style-type: none"> • fino a 230 V con valore di picco di corrente n=20 valore nominale 	39 kVA
<ul style="list-style-type: none"> • fino a 400 V con valore di picco di corrente n=20 valore nominale 	67 kVA
<ul style="list-style-type: none"> • fino a 500 V con valore di picco di corrente n=20 valore nominale 	84 kVA
<ul style="list-style-type: none"> • fino a 690 V con valore di picco di corrente n=20 valore nominale 	117 kVA
potenza apparente di impiego in AC-6a	
<ul style="list-style-type: none"> • fino a 230 V con valore di picco di corrente n=30 valore nominale 	26 kVA
<ul style="list-style-type: none"> • fino a 400 V con valore di picco di corrente n=30 valore nominale 	45,2 kVA
<ul style="list-style-type: none"> • fino a 500 V con valore di picco di corrente n=30 valore nominale 	56,5 kVA
<ul style="list-style-type: none"> • fino a 690 V con valore di picco di corrente n=30 valore nominale 	78 kVA
corrente di breve durata ammissibile in stato di funzionamento freddo fino a 40 °C	
<ul style="list-style-type: none"> • limitato a 1 s con interruzione di corrente max. 	1 960 A; Utilizzare la sezione minima conformemente al valore nominale AC-1
<ul style="list-style-type: none"> • limitato a 5 s con interruzione di corrente max. 	1 502 A; Utilizzare la sezione minima conformemente al valore nominale AC-1
<ul style="list-style-type: none"> • limitato a 10 s con interruzione di corrente max. 	1 095 A; Utilizzare la sezione minima conformemente al valore nominale AC-1
<ul style="list-style-type: none"> • limitata a 30 s con interruzione di corrente max. 	707 A; Utilizzare la sezione minima conformemente al valore nominale AC-1
<ul style="list-style-type: none"> • limitata a 60 s con interruzione di corrente max. 	562 A; Utilizzare la sezione minima conformemente al valore nominale AC-1
frequenza di manovra a vuoto	
<ul style="list-style-type: none"> • con AC 	1 000 1/h
<ul style="list-style-type: none"> • con DC 	1 000 1/h
frequenza di commutazione	
<ul style="list-style-type: none"> • con AC-1 max. 	900 1/h
<ul style="list-style-type: none"> • con AC-2 max. 	350 1/h
<ul style="list-style-type: none"> • con AC-3 max. 	850 1/h
<ul style="list-style-type: none"> • con AC-3e 	
<ul style="list-style-type: none"> — max. 	850 1/h
<ul style="list-style-type: none"> • con AC-4 max. 	200 1/h
Circuito di comando/ Comando	
tipo di tensione della tensione di alimentazione di comando	AC/DC
tensione di alimentazione di comando con AC	
<ul style="list-style-type: none"> • a 50 Hz valore nominale 	83 ... 155 V
<ul style="list-style-type: none"> • a 60 Hz valore nominale 	83 ... 155 V
tensione di alimentazione di comando con DC valore nominale	83 ... 155 V
fattore campo di lavoro valore nominale tensione di alimentazione di comando della bobina magnetica con DC	
<ul style="list-style-type: none"> • valore iniziale 	0,8
<ul style="list-style-type: none"> • valore finale 	1,1
fattore campo di lavoro valore nominale tensione di alimentazione di comando della bobina magnetica con AC	
<ul style="list-style-type: none"> • a 50 Hz 	0,8 ... 1,1
<ul style="list-style-type: none"> • a 60 Hz 	0,8 ... 1,1
esecuzione del limitatore di sovratensione	con varistore
picco della corrente di inserzione	1,5 A
durata del picco della corrente di inserzione	50 µs
corrente di spunto valore medio	1,1 A
picco della corrente di spunto	2,7 A
durata della corrente di spunto	150 ms
corrente di ritenuta valore medio	15 mA
potenza di eccitazione apparente della bobina magnetica con AC	
<ul style="list-style-type: none"> • a 50 Hz 	151 VA
<ul style="list-style-type: none"> • a 60 Hz 	151 VA
potenza di ritenuta apparente	
<ul style="list-style-type: none"> • con valore nominale minimo della tensione di alimentazione di comando con DC 	1,8 VA

<ul style="list-style-type: none"> ● con valore nominale massimo della tensione di alimentazione di comando con DC 	1,8 VA
potenza di ritenuta apparente <ul style="list-style-type: none"> ● con valore nominale minimo della tensione di alimentazione di comando con AC <ul style="list-style-type: none"> — a 50 Hz — a 60 Hz ● con valore nominale massimo della tensione di alimentazione di comando con AC <ul style="list-style-type: none"> — a 50 Hz — a 60 Hz 	3,1 VA 3,1 VA 3,1 VA 3,1 VA
potenza di ritenuta apparente della bobina magnetica con AC <ul style="list-style-type: none"> ● a 50 Hz ● a 60 Hz 	3,1 VA 3,1 VA
fattore di potenza induttivo con potenza di ritenuta della bobina <ul style="list-style-type: none"> ● a 50 Hz ● a 60 Hz 	0,95 0,95
potenza di attrazione della bobina magnetica con DC	76 W
potenza di ritenuta della bobina magnetica con DC	1,8 W
ritardo di chiusura <ul style="list-style-type: none"> ● con AC ● con DC 	50 ... 70 ms 50 ... 70 ms
ritardo di apertura <ul style="list-style-type: none"> ● con AC ● con DC 	38 ... 57 ms 38 ... 57 ms
durata dell'arco	10 ... 20 ms
esecuzione del comando del comando di commutazione	Standard A1 - A2
Circuito elettrico ausiliario	
numero dei contatti NC per contatti ausiliari con commutazione istantanea	1
numero dei contatti NO per contatti ausiliari con commutazione istantanea	1
corrente di impiego con AC-12 max.	10 A
corrente di impiego con AC-15 <ul style="list-style-type: none"> ● con 230 V valore nominale ● con 400 V valore nominale ● con 500 V valore nominale ● con 690 V valore nominale 	6 A 3 A 2 A 1 A
corrente di impiego con DC-12 <ul style="list-style-type: none"> ● con 24 V valore nominale ● con 48 V valore nominale ● con 60 V valore nominale ● con 110 V valore nominale ● con 125 V valore nominale ● con 220 V valore nominale ● con 600 V valore nominale 	10 A 6 A 6 A 3 A 2 A 1 A 0,15 A
corrente di impiego con DC-13 <ul style="list-style-type: none"> ● con 24 V valore nominale ● con 48 V valore nominale ● con 60 V valore nominale ● con 110 V valore nominale ● con 125 V valore nominale ● con 220 V valore nominale ● con 600 V valore nominale 	10 A 2 A 2 A 1 A 0,9 A 0,3 A 0,1 A
affidabilità di contatto dei contatti ausiliari	un'inserzione errata ogni 100 mln. (17 V, 1 mA)
Dati nominali UL/CSA	
corrente a pieno carico (FLA) per motore trifase <ul style="list-style-type: none"> ● con 480 V valore nominale ● con 600 V valore nominale 	96 A 99 A

potenza meccanica erogata [hp]	
<ul style="list-style-type: none"> ● per motore monofase in corrente alternata <ul style="list-style-type: none"> — con 110/120 V valore nominale — con 230 V valore nominale ● per motore trifase <ul style="list-style-type: none"> — con 200/208 V valore nominale — con 220/230 V valore nominale — con 460/480 V valore nominale — con 575/600 V valore nominale 	10 hp 20 hp 30 hp 40 hp 75 hp 100 hp
caricabilità dei contatti dei contatti ausiliari secondo UL	A600 / P600
Protezione da cortocircuito	
esecuzione dell'interruttore magnetotermico per protezione da cortocircuito del circuito ausiliario fino a 230 V	caratteristica C: 10 A; 0,4 kA
esecuzione della cartuccia fusibile	
<ul style="list-style-type: none"> ● per protezione da cortocircuito del circuito principale <ul style="list-style-type: none"> — con tipo di assegnazione 1 necessario — con tipo di assegnazione 2 necessario ● per protezione da cortocircuito dei blocchetti di contatti ausiliari necessario 	gG: 250 A (690 V, 100 kA), aM: 160 A (690 V, 100 kA), BS88: 200 A (415 V, 80 kA) gG: 200 A (690 V, 100 kA), aM: 100 A (690 V, 100 kA), BS88: 160 A (415 V, 80 kA) gG: 10 A (500 V, 1 kA)
Montaggio/ Fissaggio/ Dimensioni	
posizione di montaggio	con piano di montaggio verticale ruotabile a +/-180°, con piano di montaggio verticale inclinabile a +/- 22,5° in avanti e indietro
tipo di fissaggio montaggio in fila	SI
tipo di fissaggio	fissaggio a vite e a scatto su guida profilata da 35 mm a norma DIN EN 60715
altezza	140 mm
larghezza	70 mm
profondità	152 mm
distanza da rispettare	
<ul style="list-style-type: none"> ● per il montaggio in fila <ul style="list-style-type: none"> — in avanti — verso l'alto — verso il basso — di lato ● da componenti messi a terra <ul style="list-style-type: none"> — in avanti — verso l'alto — di lato — verso il basso ● da componenti in tensione <ul style="list-style-type: none"> — in avanti — verso l'alto — verso il basso — di lato 	20 mm 10 mm 10 mm 0 mm 20 mm 10 mm 10 mm 10 mm 20 mm 10 mm 10 mm 10 mm
Connessioni /Morsetti	
esecuzione del collegamento elettrico	
<ul style="list-style-type: none"> ● per circuito principale ● per circuito ausiliario e di comando ● sul contattore per contatti ausiliari ● della bobina magnetica 	morsetti a vite morsetti a vite Morsetti a vite Morsetti a vite
tipo di sezioni di conduttore collegabili	
<ul style="list-style-type: none"> ● per contatti principali <ul style="list-style-type: none"> — filo flessibile con preparazione dell'estremità del conduttore ● con conduttori AWG per contatti principali 	2x (2,5 ... 35 mm ²), 1x (2,5 ... 50 mm ²) 2x (10 ... 1/0), 1x (10 ... 2/0)
sezione di conduttore collegabile per contatti principali	
<ul style="list-style-type: none"> ● filo rigido ● multifilare ● filo flessibile con preparazione dell'estremità del conduttore 	2,5 ... 16 mm ² 6 ... 70 mm ² 2,5 ... 50 mm ²

sezione di conduttore collegabile per contatti ausiliari	
<ul style="list-style-type: none"> • filo rigido o multifilare • filo flessibile con preparazione dell'estremità del conduttore 	0,5 ... 2,5 mm ² 0,5 ... 2,5 mm ²
tipo di sezioni di conduttore collegabili	
<ul style="list-style-type: none"> • per contatti ausiliari <ul style="list-style-type: none"> — filo rigido o multifilare — filo flessibile con preparazione dell'estremità del conduttore • con conduttori AWG per contatti ausiliari 	2x (0,5 ... 1,5 mm ²), 2x (0,75 ... 2,5 mm ²) 2x (0,5 ... 1,5 mm ²), 2x (0,75 ... 2,5 mm ²) 2x (20 ... 16), 2x (18 ... 14)
numero AWG ampliato come sezione di conduttore collegabile codificata per contatti principali	10 ... 2/0
numero AWG come sezione di conduttore collegabile codificata per contatti ausiliari	20 ... 14

Sicurezza

funzione del prodotto	
<ul style="list-style-type: none"> • contatto speculare secondo IEC 60947-4-1 • guida forzata secondo IEC 60947-5-1 • adatto per funzione di sicurezza 	Sì No Sì
idoneità all'impiego disinserzione di sicurezza	Sì
durata di utilizzo max.	20 a
verifica della durata di utilizzo a causa dall'usura necessaria	Sì
quota di guasti pericolosi	
<ul style="list-style-type: none"> • per basso tasso di richiesta secondo SN 31920 • per alto tasso di richiesta secondo SN 31920 	40 % 73 %
valore B10 per alto tasso di richiesta secondo SN 31920	1 000 000
tasso di guasto [FIT] per basso tasso di richiesta secondo SN 31920	100 FIT

ISO 13849

tipo di apparecchio secondo ISO 13849-1	3
sovradimensionamento secondo ISO 13849-2 necessaria	Sì

IEC 61508

tipo di dispositivo di sicurezza secondo IEC 61508-2	Tipo A
---	--------

Sicurezza elettrica

grado di protezione IP lato frontale secondo IEC 60529	IP20
protezione contro i contatti accidentali lato frontale secondo IEC 60529	sicuro a prova di dito per contatto verticale dal davanti

Approvazioni Certificati

dichiarazione ambientale del prodotto	
<ul style="list-style-type: none"> • potenziale di riscaldamento globale [CO2 eq] / durante la fabbricazione • potenziale di riscaldamento globale [CO2 eq] / durante l'esercizio • potenziale di riscaldamento globale [CO2 eq] / alla fine del ciclo di vita • potenziale di riscaldamento globale [CO2 eq] / totale 	9.35 kg 259 kg -1.55 kg 267 kg

Environment General Product Approval



[Environmental Confirmations](#)



General Product Approval EMV Test Certificates



[Special Test Certificates](#)

[Type Test Certificates/Test Report](#)

Maritime application



other

Railway



[Confirmation](#)

[Special Test Certificate](#)

Ulteriori informazioni

Informazioni sull'imballaggio

<https://support.industry.siemens.com/cs/ww/it/view/109813875>

Information for data generation and storage

<https://support.industry.siemens.com/cs/ww/en/view/109995012>

Information- and Downloadcenter (Cataloghi, Opuscoli,...)

<https://www.siemens.com/ic10>

Industry Mall (sistema di ordinazione Online)

<https://mall.industry.siemens.com/mall/it/Catalog/product?mlfb=3RT2047-1NF30>

Service&Support (Manuali, Certificati, Caratteristiche, FAQ, ...)

<https://support.industry.siemens.com/cs/ww/it/ps/3RT2047-1NF30>

Banca dati immagini (foto prodotto, disegni dimensionali 2D, modelli 3D, schemi delle connessioni, macro EPLAN...)

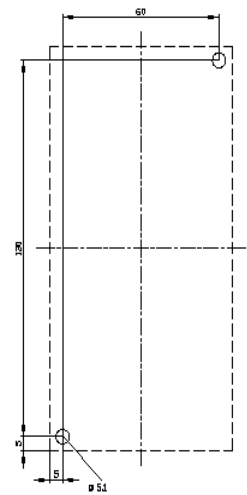
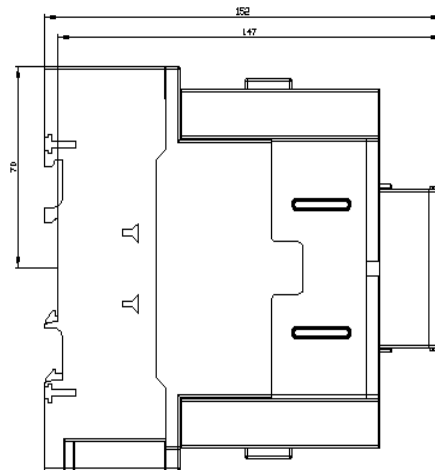
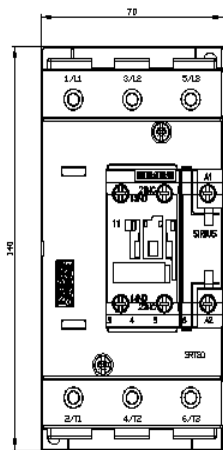
https://www.automation.siemens.com/bilddb/cax_de.aspx?mlfb=3RT2047-1NF30&lang=en

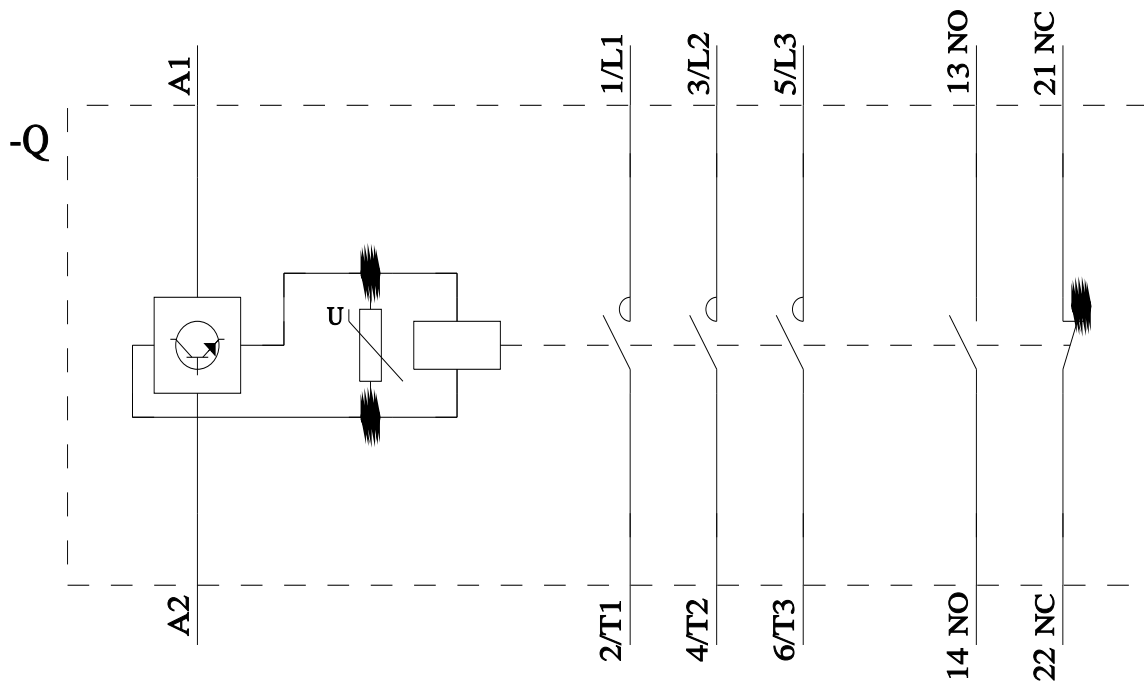
Generatore CAx online

<https://support.automation.siemens.com/WW/CAxorder/default.aspx?lang=en&mlfb=3RT2047-1NF30>

Curve caratteristiche

[https://curves.simaris.siemens.com/curves/<mmp_prod_noCOMP="HAUPT"></mmp_prod_no>](https://curves.simaris.siemens.com/curves/<mmp_prod_noCOMP=)





Ultima modifica:

27/11/2025 