



contattore di potenza, AC-3e/AC-3, 110 A, 55 kW / 400 V, a 3 poli, AC/DC 20...33 V, 50/60 Hz, con varistore integrato, contatti ausiliari: 1 NO + 1 NC, morsetti a vite, grandezza costruttiva: S3, posizione di montaggio verticale

marca del prodotto	SIRIUS
denominazione del prodotto	Contattore di potenza
designazione del tipo di prodotto	3RT2
<b>Dati tecnici generali</b>	
grandezza costruttiva del contattore	S3
ampliamento del prodotto	No
<ul style="list-style-type: none"> <li>• modulo funzionale per la comunicazione</li> <li>• blocchetto di contatti ausiliari</li> </ul>	Si
potenza dissipata [W] con valore nominale di corrente	
<ul style="list-style-type: none"> <li>• con AC in stato di funzionamento caldo</li> <li>• con AC in stato di funzionamento caldo per ogni polo</li> <li>• senza il valore della corrente di carico tip.</li> </ul>	23,7 W 7,9 W 1,8 W
tipo di calcolo della potenza dissipata dipendente dal polo	quadrato
tensione di isolamento	
<ul style="list-style-type: none"> <li>• del circuito principale con grado di inquinamento 3 valore nominale</li> <li>• del circuito ausiliario con grado di inquinamento 3 valore nominale</li> </ul>	1 000 V 690 V
tensione di tenuta a impulso	
<ul style="list-style-type: none"> <li>• del circuito principale valore nominale</li> <li>• del circuito ausiliario valore nominale</li> </ul>	8 kV 6 kV
tensione max. ammissibile per separazione sicura tra bobina e contatti principali secondo EN 60947-1	690 V
resistenza agli urti con colpo ad onda rettangolare	
<ul style="list-style-type: none"> <li>• con AC</li> <li>• con DC</li> </ul>	10,3g / 5 ms, 6,7g / 10 ms 6,7 g / 5 ms, 4g / 10 ms
resistenza agli urti con colpo ad onda sinusoidale	
<ul style="list-style-type: none"> <li>• con AC</li> <li>• con DC</li> </ul>	16,3g / 5 ms, 10,5g / 10 ms 10,6 g / 5 ms, 6,3 g / 10 ms
durata di vita meccanica (cicli di manovra)	
<ul style="list-style-type: none"> <li>• del contattore tip.</li> <li>• del contattore con blocchetto di contatti ausiliari montato adatto per l'elettronica tip.</li> <li>• del contattore con blocchetto di contatti ausiliari montato tip.</li> </ul>	10 000 000 5 000 000 10 000 000
codice di riferimento secondo IEC 81346-2:2009	Q
Direttiva RoHS (data)	03/01/2017
SVHC substance name	Lead CAS-No. 7439-92-1 Lead monoxide (lead oxide) CAS-No. 1317-36-8 2-methyl-1-(4-methylthiophenyl)-2-morpholinopropan-1-one CAS-No. 71868-10-5 Melamine CAS-No. 108-78-1

<b>Peso netto per UQ</b>	1,813 kg
<b>Condizioni ambientali</b>	
altitudine di installazione per altitudine s.l.m. max.	2 000 m
<b>temperatura ambiente</b>	
• durante l'esercizio	-25 ... +60 °C
• durante l'immagazzinaggio	-55 ... +80 °C
<b>umidità relativa min.</b>	10 %
<b>umidità relativa a 55 °C secondo IEC 60068-2-30 max.</b>	95 %
<b>Circuito elettrico principale</b>	
<b>numero di poli per circuito principale</b>	3
<b>numero dei contatti NO per contatti principali</b>	3
<b>numero dei contatti NC per contatti principali</b>	0
<b>tensione di impiego</b>	
• con AC-3 valore nominale max.	1 000 V
• con AC-3e valore nominale max.	1 000 V
<b>corrente di impiego</b>	
• con AC-1 con 400 V con temperatura ambiente di 40 °C valore nominale	130 A
• con AC-1	
— fino a 690 V con temperatura ambiente di 40 °C valore nominale	130 A
— fino a 690 V con temperatura ambiente di 60 °C valore nominale	110 A
• con AC-3	
— con 400 V valore nominale	110 A
— con 500 V valore nominale	110 A
— con 690 V valore nominale	98 A
— con 1000 V valore nominale	30 A
• con AC-3e	
— con 400 V valore nominale	110 A
— con 500 V valore nominale	110 A
— con 690 V valore nominale	98 A
— con 1000 V valore nominale	30 A
• con AC-4 con 400 V valore nominale	97 A
• in AC-5a fino a 690 V valore nominale	120 A
• in AC-5b fino a 400 V valore nominale	110 A
• in AC-6a	
— fino a 230 V con valore di picco di corrente n=20 valore nominale	98 A
— fino a 400 V con valore di picco di corrente n=20 valore nominale	98 A
— fino a 500 V con valore di picco di corrente n=20 valore nominale	98 A
— fino a 690 V con valore di picco di corrente n=20 valore nominale	98 A
• in AC-6a	
— fino a 230 V con valore di picco di corrente n=30 valore nominale	65,3 A
— fino a 400 V con valore di picco di corrente n=30 valore nominale	65,3 A
— fino a 500 V con valore di picco di corrente n=30 valore nominale	65,3 A
— fino a 690 V con valore di picco di corrente n=30 valore nominale	65,3 A
sezione minima nel circuito principale con valore nominale AC-1 max.	50 mm <sup>2</sup>
<b>corrente di impiego per ca. 200000 cicli di manovra con AC-4</b>	
• con 400 V valore nominale	46 A
• con 690 V valore nominale	36 A
<b>corrente di impiego</b>	
• per 1 via di corrente con DC-1	
— con 24 V valore nominale	100 A

— con 60 V valore nominale	60 A
— con 110 V valore nominale	9 A
— con 220 V valore nominale	2 A
— con 440 V valore nominale	0,6 A
— con 600 V valore nominale	0,4 A
<b>● con 2 vie di corrente in serie con DC-1</b>	
— con 24 V valore nominale	100 A
— con 60 V valore nominale	100 A
— con 110 V valore nominale	100 A
— con 220 V valore nominale	10 A
— con 440 V valore nominale	1,8 A
— con 600 V valore nominale	1 A
<b>● con 3 vie di corrente in serie con DC-1</b>	
— con 24 V valore nominale	100 A
— con 60 V valore nominale	100 A
— con 110 V valore nominale	100 A
— con 220 V valore nominale	80 A
— con 440 V valore nominale	4,5 A
— con 600 V valore nominale	2,6 A
<b>● per 1 via di corrente con DC-3 con DC-5</b>	
— con 24 V valore nominale	40 A
— con 60 V valore nominale	6 A
— con 110 V valore nominale	2,5 A
— con 220 V valore nominale	1 A
— con 440 V valore nominale	0,15 A
— con 600 V valore nominale	0,06 A
<b>● con 2 vie di corrente in serie con DC-3 con DC-5</b>	
— con 24 V valore nominale	100 A
— con 60 V valore nominale	100 A
— con 110 V valore nominale	100 A
— con 220 V valore nominale	7 A
— con 440 V valore nominale	0,42 A
— con 600 V valore nominale	0,16 A
<b>● con 3 vie di corrente in serie con DC-3 con DC-5</b>	
— con 24 V valore nominale	100 A
— con 60 V valore nominale	100 A
— con 110 V valore nominale	100 A
— con 220 V valore nominale	35 A
— con 440 V valore nominale	0,8 A
— con 600 V valore nominale	0,35 A
<b>potenza di impiego</b>	
<b>● con AC-2 con 400 V valore nominale</b>	55 kW
<b>● con AC-3</b>	
— con 230 V valore nominale	30 kW
— con 400 V valore nominale	55 kW
— con 500 V valore nominale	75 kW
— con 690 V valore nominale	90 kW
— con 1000 V valore nominale	37 kW
<b>● con AC-3e</b>	
— con 230 V valore nominale	30 kW
— con 400 V valore nominale	55 kW
— con 500 V valore nominale	75 kW
— con 690 V valore nominale	90 kW
— con 1000 V valore nominale	37 kW
<b>potenza di impiego per ca. 200000 cicli di manovra con AC-4</b>	
<b>● con 400 V valore nominale</b>	24,3 kW
<b>● con 690 V valore nominale</b>	32,9 kW
<b>potenza apparente di impiego in AC-6a</b>	

<ul style="list-style-type: none"> <li>• fino a 230 V con valore di picco di corrente n=20 valore nominale</li> </ul>	39 kVA
<ul style="list-style-type: none"> <li>• fino a 400 V con valore di picco di corrente n=20 valore nominale</li> </ul>	67 kVA
<ul style="list-style-type: none"> <li>• fino a 500 V con valore di picco di corrente n=20 valore nominale</li> </ul>	84 kVA
<ul style="list-style-type: none"> <li>• fino a 690 V con valore di picco di corrente n=20 valore nominale</li> </ul>	117 kVA
<b>potenza apparente di impiego in AC-6a</b>	
<ul style="list-style-type: none"> <li>• fino a 230 V con valore di picco di corrente n=30 valore nominale</li> </ul>	26 kVA
<ul style="list-style-type: none"> <li>• fino a 400 V con valore di picco di corrente n=30 valore nominale</li> </ul>	45,2 kVA
<ul style="list-style-type: none"> <li>• fino a 500 V con valore di picco di corrente n=30 valore nominale</li> </ul>	56,5 kVA
<ul style="list-style-type: none"> <li>• fino a 690 V con valore di picco di corrente n=30 valore nominale</li> </ul>	78 kVA
<b>corrente di breve durata ammissibile in stato di funzionamento freddo fino a 40 °C</b>	
<ul style="list-style-type: none"> <li>• limitato a 1 s con interruzione di corrente max.</li> </ul>	1 960 A; Utilizzare la sezione minima conformemente al valore nominale AC-1
<ul style="list-style-type: none"> <li>• limitato a 5 s con interruzione di corrente max.</li> </ul>	1 502 A; Utilizzare la sezione minima conformemente al valore nominale AC-1
<ul style="list-style-type: none"> <li>• limitato a 10 s con interruzione di corrente max.</li> </ul>	1 095 A; Utilizzare la sezione minima conformemente al valore nominale AC-1
<ul style="list-style-type: none"> <li>• limitata a 30 s con interruzione di corrente max.</li> </ul>	707 A; Utilizzare la sezione minima conformemente al valore nominale AC-1
<ul style="list-style-type: none"> <li>• limitata a 60 s con interruzione di corrente max.</li> </ul>	562 A; Utilizzare la sezione minima conformemente al valore nominale AC-1
<b>frequenza di manovra a vuoto</b>	
<ul style="list-style-type: none"> <li>• con AC</li> </ul>	1 000 1/h
<ul style="list-style-type: none"> <li>• con DC</li> </ul>	1 000 1/h
<b>frequenza di commutazione</b>	
<ul style="list-style-type: none"> <li>• con AC-1 max.</li> </ul>	900 1/h
<ul style="list-style-type: none"> <li>• con AC-2 max.</li> </ul>	350 1/h
<ul style="list-style-type: none"> <li>• con AC-3 max.</li> </ul>	850 1/h
<ul style="list-style-type: none"> <li>• con AC-3e</li> </ul>	
<ul style="list-style-type: none"> <li>— max.</li> </ul>	850 1/h
<ul style="list-style-type: none"> <li>• con AC-4 max.</li> </ul>	200 1/h
<b>Circuito di comando/ Comando</b>	
<b>tipo di tensione della tensione di alimentazione di comando</b>	AC/DC
<b>tensione di alimentazione di comando con AC</b>	
<ul style="list-style-type: none"> <li>• a 50 Hz valore nominale</li> </ul>	20 ... 33 V
<ul style="list-style-type: none"> <li>• a 60 Hz valore nominale</li> </ul>	20 ... 33 V
<b>tensione di alimentazione di comando con DC valore nominale</b>	20 ... 33 V
<b>fattore campo di lavoro valore nominale tensione di alimentazione di comando della bobina magnetica con DC</b>	
<ul style="list-style-type: none"> <li>• valore iniziale</li> </ul>	0,8
<ul style="list-style-type: none"> <li>• valore finale</li> </ul>	1,1
<b>fattore campo di lavoro valore nominale tensione di alimentazione di comando della bobina magnetica con AC</b>	
<ul style="list-style-type: none"> <li>• a 50 Hz</li> </ul>	0,8 ... 1,1
<ul style="list-style-type: none"> <li>• a 60 Hz</li> </ul>	0,8 ... 1,1
<b>esecuzione del limitatore di sovratensione</b>	con varistore
<b>picco della corrente di inserzione</b>	6,5 A
<b>durata del picco della corrente di inserzione</b>	50 µs
<b>corrente di spunto valore medio</b>	3,2 A
<b>picco della corrente di spunto</b>	6,5 A
<b>durata della corrente di spunto</b>	150 ms
<b>corrente di ritenuta valore medio</b>	75 mA
<b>potenza di eccitazione apparente della bobina magnetica con AC</b>	
<ul style="list-style-type: none"> <li>• a 50 Hz</li> </ul>	151 VA
<ul style="list-style-type: none"> <li>• a 60 Hz</li> </ul>	151 VA
<b>potenza di ritenuta apparente</b>	
<ul style="list-style-type: none"> <li>• con valore nominale minimo della tensione di alimentazione di comando con DC</li> </ul>	1,8 VA

<ul style="list-style-type: none"> <li>● con valore nominale massimo della tensione di alimentazione di comando con DC</li> </ul>	1,8 VA
<b>potenza di ritenuta apparente</b> <ul style="list-style-type: none"> <li>● con valore nominale minimo della tensione di alimentazione di comando con AC <ul style="list-style-type: none"> <li>— a 50 Hz</li> <li>— a 60 Hz</li> </ul> </li> <li>● con valore nominale massimo della tensione di alimentazione di comando con AC <ul style="list-style-type: none"> <li>— a 50 Hz</li> <li>— a 60 Hz</li> </ul> </li> </ul>	3,1 VA 3,1 VA 3,1 VA 3,1 VA
<b>potenza di ritenuta apparente della bobina magnetica con AC</b> <ul style="list-style-type: none"> <li>● a 50 Hz</li> <li>● a 60 Hz</li> </ul>	3,1 VA 3,1 VA
<b>fattore di potenza induttivo con potenza di ritenuta della bobina</b> <ul style="list-style-type: none"> <li>● a 50 Hz</li> <li>● a 60 Hz</li> </ul>	0,95 0,95
<b>potenza di attrazione della bobina magnetica con DC</b>	76 W
<b>potenza di ritenuta della bobina magnetica con DC</b>	1,8 W
<b>ritardo di chiusura</b> <ul style="list-style-type: none"> <li>● con AC</li> <li>● con DC</li> </ul>	50 ... 70 ms 50 ... 70 ms
<b>ritardo di apertura</b> <ul style="list-style-type: none"> <li>● con AC</li> <li>● con DC</li> </ul>	38 ... 57 ms 38 ... 57 ms
<b>durata dell'arco</b>	10 ... 20 ms
<b>esecuzione del comando del comando di commutazione</b>	Standard A1 - A2
<b>Circuito elettrico ausiliario</b>	
numero dei contatti NC per contatti ausiliari con commutazione istantanea	1
numero dei contatti NO per contatti ausiliari con commutazione istantanea	1
corrente di impiego con AC-12 max.	10 A
<b>corrente di impiego con AC-15</b> <ul style="list-style-type: none"> <li>● con 230 V valore nominale</li> <li>● con 400 V valore nominale</li> <li>● con 500 V valore nominale</li> <li>● con 690 V valore nominale</li> </ul>	6 A 3 A 2 A 1 A
<b>corrente di impiego con DC-12</b> <ul style="list-style-type: none"> <li>● con 24 V valore nominale</li> <li>● con 48 V valore nominale</li> <li>● con 60 V valore nominale</li> <li>● con 110 V valore nominale</li> <li>● con 125 V valore nominale</li> <li>● con 220 V valore nominale</li> <li>● con 600 V valore nominale</li> </ul>	10 A 6 A 6 A 3 A 2 A 1 A 0,15 A
<b>corrente di impiego con DC-13</b> <ul style="list-style-type: none"> <li>● con 24 V valore nominale</li> <li>● con 48 V valore nominale</li> <li>● con 60 V valore nominale</li> <li>● con 110 V valore nominale</li> <li>● con 125 V valore nominale</li> <li>● con 220 V valore nominale</li> <li>● con 600 V valore nominale</li> </ul>	10 A 2 A 2 A 1 A 0,9 A 0,3 A 0,1 A
<b>affidabilità di contatto dei contatti ausiliari</b>	un'inserzione errata ogni 100 mln. (17 V, 1 mA)
<b>Dati nominali UL/CSA</b>	
<b>corrente a pieno carico (FLA) per motore trifase</b> <ul style="list-style-type: none"> <li>● con 480 V valore nominale</li> <li>● con 600 V valore nominale</li> </ul>	96 A 99 A

<b>potenza meccanica erogata [hp]</b>	
<ul style="list-style-type: none"> <li>● per motore monofase in corrente alternata <ul style="list-style-type: none"> <li>— con 110/120 V valore nominale</li> <li>— con 230 V valore nominale</li> </ul> </li> <li>● per motore trifase <ul style="list-style-type: none"> <li>— con 200/208 V valore nominale</li> <li>— con 220/230 V valore nominale</li> <li>— con 460/480 V valore nominale</li> <li>— con 575/600 V valore nominale</li> </ul> </li> </ul>	10 hp 20 hp 30 hp 40 hp 75 hp 100 hp
<b>caricabilità dei contatti dei contatti ausiliari secondo UL</b>	A600 / P600
<b>Protezione da cortocircuito</b>	
esecuzione dell'interruttore magnetotermico per protezione da cortocircuito del circuito ausiliario fino a 230 V	caratteristica C: 10 A; 0,4 kA
<b>esecuzione della cartuccia fusibile</b>	
<ul style="list-style-type: none"> <li>● per protezione da cortocircuito del circuito principale <ul style="list-style-type: none"> <li>— con tipo di assegnazione 1 necessario</li> <li>— con tipo di assegnazione 2 necessario</li> </ul> </li> <li>● per protezione da cortocircuito dei blocchetti di contatti ausiliari necessario</li> </ul>	gG: 250 A (690 V, 100 kA), aM: 160 A (690 V, 100 kA), BS88: 200 A (415 V, 80 kA) gG: 200 A (690 V, 100 kA), aM: 100 A (690 V, 100 kA), BS88: 160 A (415 V, 80 kA) gG: 10 A (500 V, 1 kA)
<b>Montaggio/ Fissaggio/ Dimensioni</b>	
<b>posizione di montaggio</b>	in piedi, su piano di montaggio orizzontale
tipo di fissaggio montaggio in fila	SI
<b>tipo di fissaggio</b>	fissaggio a vite e a scatto su guida profilata da 35 mm a norma DIN EN 60715
<b>altezza</b>	140 mm
<b>larghezza</b>	70 mm
<b>profondità</b>	152 mm
<b>distanza da rispettare</b>	
<ul style="list-style-type: none"> <li>● per il montaggio in fila <ul style="list-style-type: none"> <li>— in avanti</li> <li>— verso l'alto</li> <li>— verso il basso</li> <li>— di lato</li> </ul> </li> <li>● da componenti messi a terra <ul style="list-style-type: none"> <li>— in avanti</li> <li>— verso l'alto</li> <li>— di lato</li> <li>— verso il basso</li> </ul> </li> <li>● da componenti in tensione <ul style="list-style-type: none"> <li>— in avanti</li> <li>— verso l'alto</li> <li>— verso il basso</li> <li>— di lato</li> </ul> </li> </ul>	20 mm 10 mm 10 mm 0 mm 20 mm 10 mm 10 mm 10 mm 20 mm 10 mm 10 mm 10 mm
<b>Connessioni /Morsetti</b>	
<b>esecuzione del collegamento elettrico</b>	
<ul style="list-style-type: none"> <li>● per circuito principale</li> <li>● per circuito ausiliario e di comando</li> <li>● sul contattore per contatti ausiliari</li> <li>● della bobina magnetica</li> </ul>	morsetti a vite morsetti a vite Morsetti a vite Morsetti a vite
<b>tipo di sezioni di conduttore collegabili</b>	
<ul style="list-style-type: none"> <li>● per contatti principali <ul style="list-style-type: none"> <li>— filo flessibile con preparazione dell'estremità del conduttore</li> </ul> </li> <li>● con conduttori AWG per contatti principali</li> </ul>	2x (2,5 ... 35 mm <sup>2</sup> ), 1x (2,5 ... 50 mm <sup>2</sup> ) 2x (10 ... 1/0), 1x (10 ... 2/0)
<b>sezione di conduttore collegabile per contatti principali</b>	
<ul style="list-style-type: none"> <li>● filo rigido</li> <li>● multifilare</li> <li>● filo flessibile con preparazione dell'estremità del conduttore</li> </ul>	2,5 ... 16 mm <sup>2</sup> 6 ... 70 mm <sup>2</sup> 2,5 ... 50 mm <sup>2</sup>

<b>sezione di conduttore collegabile per contatti ausiliari</b>	
<ul style="list-style-type: none"> <li>• filo rigido o multifilare</li> <li>• filo flessibile con preparazione dell'estremità del conduttore</li> </ul>	0,5 ... 2,5 mm <sup>2</sup> 0,5 ... 2,5 mm <sup>2</sup>
<b>tipo di sezioni di conduttore collegabili</b>	
<ul style="list-style-type: none"> <li>• per contatti ausiliari <ul style="list-style-type: none"> <li>— filo rigido o multifilare</li> <li>— filo flessibile con preparazione dell'estremità del conduttore</li> </ul> </li> <li>• con conduttori AWG per contatti ausiliari</li> </ul>	2x (0,5 ... 1,5 mm <sup>2</sup> ), 2x (0,75 ... 2,5 mm <sup>2</sup> ) 2x (0,5 ... 1,5 mm <sup>2</sup> ), 2x (0,75 ... 2,5 mm <sup>2</sup> ) 2x (20 ... 16), 2x (18 ... 14)
<b>numero AWG ampliato come sezione di conduttore collegabile codificata per contatti principali</b>	10 ... 2/0
<b>numero AWG come sezione di conduttore collegabile codificata per contatti ausiliari</b>	20 ... 14

#### Sicurezza

<b>funzione del prodotto</b>	
<ul style="list-style-type: none"> <li>• contatto speculare secondo IEC 60947-4-1</li> <li>• guida forzata secondo IEC 60947-5-1</li> <li>• adatto per funzione di sicurezza</li> </ul>	Sì No Sì
idoneità all'impiego disinserzione di sicurezza	Sì
<b>durata di utilizzo max.</b>	20 a
<b>verifica della durata di utilizzo a causa dall'usura necessaria</b>	Sì
<b>quota di guasti pericolosi</b>	
<ul style="list-style-type: none"> <li>• per basso tasso di richiesta secondo SN 31920</li> <li>• per alto tasso di richiesta secondo SN 31920</li> </ul>	40 % 73 %
<b>valore B10 per alto tasso di richiesta secondo SN 31920</b>	1 000 000
<b>tasso di guasto [FIT] per basso tasso di richiesta secondo SN 31920</b>	100 FIT

#### ISO 13849

<b>tipo di apparecchio secondo ISO 13849-1</b>	3
<b>sovradimensionamento secondo ISO 13849-2 necessaria</b>	Sì

#### IEC 61508

<b>tipo di dispositivo di sicurezza secondo IEC 61508-2</b>	Tipo A
---	--------

#### Sicurezza elettrica

<b>grado di protezione IP lato frontale secondo IEC 60529</b>	IP20
<b>protezione contro i contatti accidentali lato frontale secondo IEC 60529</b>	sicuro a prova di dito per contatto verticale dal davanti

#### Approvazioni Certificati

<b>dichiarazione ambientale del prodotto</b>	
<ul style="list-style-type: none"> <li>• potenziale di riscaldamento globale [CO2 eq] / durante la fabbricazione</li> <li>• potenziale di riscaldamento globale [CO2 eq] / durante l'esercizio</li> <li>• potenziale di riscaldamento globale [CO2 eq] / alla fine del ciclo di vita</li> <li>• potenziale di riscaldamento globale [CO2 eq] / totale</li> </ul>	9.35 kg 259 kg -1.55 kg 267 kg

#### Environment General Product Approval



[Environmental Con-  
firmations](#)



#### General Product Approval EMV Test Certificates



[Special Test Certifi-  
cate](#)

[Type Test Certifi-  
cates/Test Report](#)

#### Maritime application



other

Railway



[Confirmation](#)

[Special Test Certificate](#)

#### Ulteriori informazioni

Informazioni sull'imballaggio

<https://support.industry.siemens.com/cs/ww/it/view/109813875>

Information for data generation and storage

<https://support.industry.siemens.com/cs/ww/en/view/109995012>

Information- and Downloadcenter (Cataloghi, Opuscoli,...)

<https://www.siemens.com/ic10>

Industry Mall (sistema di ordinazione Online)

<https://mall.industry.siemens.com/mall/it/Catalog/product?mlfb=3RT2047-1NB30-1AA0>

Service&Support (Manuali, Certificati, Caratteristiche, FAQ, ...)

<https://support.industry.siemens.com/cs/ww/it/ps/3RT2047-1NB30-1AA0>

Banca dati immagini (foto prodotto, disegni dimensionali 2D, modelli 3D, schemi delle connessioni, macro EPLAN...)

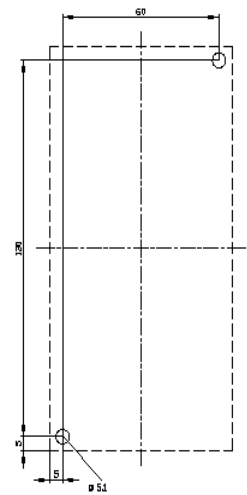
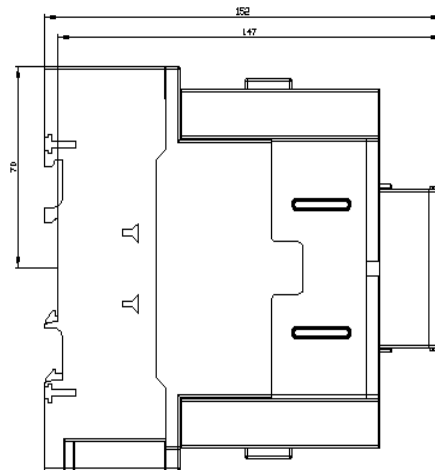
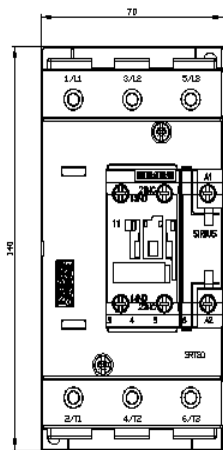
[https://www.automation.siemens.com/bilddb/cax\\_de.aspx?mlfb=3RT2047-1NB30-1AA0&lang=en](https://www.automation.siemens.com/bilddb/cax_de.aspx?mlfb=3RT2047-1NB30-1AA0&lang=en)

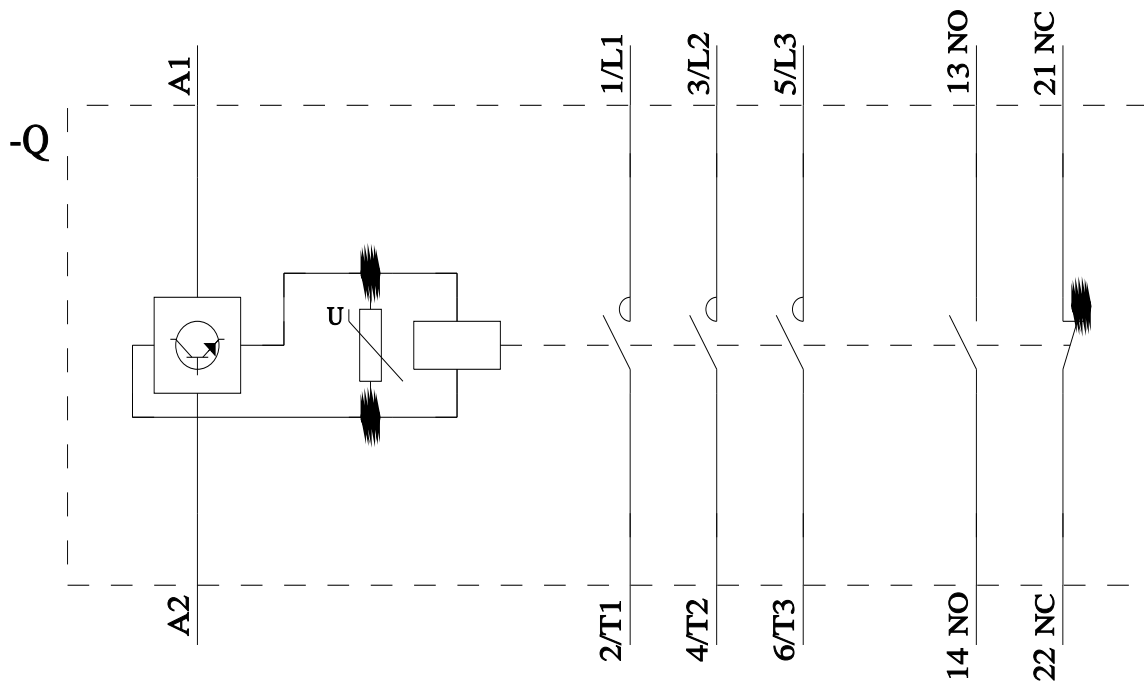
Generatore CAx online

<https://support.automation.siemens.com/WW/CAxorder/default.aspx?lang=en&mlfb=3RT2047-1NB30-1AA0>

Curve caratteristiche

[https://curves.simaris.siemens.com/curves/<mmp\\_prod\\_noCOMP="HAUPT"></mmp\\_prod\\_no>](https://curves.simaris.siemens.com/curves/<mmp_prod_noCOMP=)





Ultima modifica:

27/11/2025 