



contattore ferroviario, AC-3e/AC-3, 80 A, 37 kW / 400 V, a 3 poli, DC 24 V, 0,7-1,25* Uc, comando elettronico, con varistore integrato, contatti ausiliari: 1 NO + 1 NC, morsetti a vite, grandezza costruttiva: S3

marca del prodotto	SIRIUS
denominazione del prodotto	Contattore di potenza
esecuzione del prodotto	con campo di impiego ampliato
designazione del tipo di prodotto	3RT2
Dati tecnici generali	
grandezza costruttiva del contattore	S3
ampliamento del prodotto	
<ul style="list-style-type: none"> • modulo funzionale per la comunicazione • blocchetto di contatti ausiliari 	No Sì
potenza dissipata [W] con valore nominale di corrente	
<ul style="list-style-type: none"> • con AC in stato di funzionamento caldo • con AC in stato di funzionamento caldo per ogni polo 	15,9 W 5,3 W
tipo di calcolo della potenza dissipata dipendente dal polo	quadrato
tensione di isolamento	
<ul style="list-style-type: none"> • del circuito principale con grado di inquinamento 3 valore nominale • del circuito ausiliario con grado di inquinamento 3 valore nominale 	1 000 V 690 V
tensione di tenuta a impulso	
<ul style="list-style-type: none"> • del circuito principale valore nominale • del circuito ausiliario valore nominale 	8 kV 6 kV
tensione max. ammissibile per separazione sicura tra bobina e contatti principali secondo EN 60947-1	690 V
resistenza agli urti con colpo ad onda rettangolare	
<ul style="list-style-type: none"> • con DC 	6,7 g / 5 ms, 4g / 10 ms
resistenza agli urti con colpo ad onda sinusoidale	
<ul style="list-style-type: none"> • con DC 	10,6 g / 5 ms, 6,3 g / 10 ms
durata di vita meccanica (cicli di manovra)	
<ul style="list-style-type: none"> • del contattore tip. • del contattore con blocchetto di contatti ausiliari montato adatto per l'elettronica tip. • del contattore con blocchetto di contatti ausiliari montato tip. 	10 000 000 5 000 000 10 000 000
codice di riferimento secondo IEC 81346-2:2009	Q
Direttiva RoHS (data)	03/01/2017
SVHC substance name	Lead CAS-No. 7439-92-1 Lead monoxide (lead oxide) CAS-No. 1317-36-8 2-methyl-1-(4-methylthiophenyl)-2-morpholinopropan-1-one CAS-No. 71868-10-5 Melamine CAS-No. 108-78-1
Peso netto per UQ	1,84 kg
Condizioni ambientali	

altitudine di installazione per altitudine s.l.m. max.	2 000 m
temperatura ambiente	
• durante l'esercizio	-40 ... +70 °C
• durante l'immagazzinaggio	-55 ... +80 °C
umidità relativa min.	10 %
umidità relativa a 55 °C secondo IEC 60068-2-30 max.	95 %
Circuito elettrico principale	
numero di poli per circuito principale	3
numero dei contatti NO per contatti principali	3
tensione di impiego	
• con AC-3 valore nominale max.	1 000 V
• con AC-3e valore nominale max.	1 000 V
corrente di impiego	
• con AC-1 con 400 V con temperatura ambiente di 40 °C valore nominale	125 A
• con AC-1	
— fino a 690 V con temperatura ambiente di 40 °C valore nominale	125 A
— fino a 690 V con temperatura ambiente di 60 °C valore nominale	105 A
• con AC-2 con 400 V valore nominale	80 A
• con AC-3	
— con 400 V valore nominale	80 A
— con 500 V valore nominale	80 A
— con 690 V valore nominale	58 A
— con 1000 V valore nominale	30 A
• con AC-3e	
— con 400 V valore nominale	80 A
— con 500 V valore nominale	80 A
— con 690 V valore nominale	58 A
— con 1000 V valore nominale	30 A
• con AC-4 con 400 V valore nominale	66 A
sezione minima nel circuito principale	
• con valore nominale AC-1 max.	50 mm ²
• con valore nominale lth max.	50 mm ²
corrente di impiego per ca. 200000 cicli di manovra con AC-4	
• con 400 V valore nominale	34 A
• con 690 V valore nominale	24 A
corrente di impiego	
• per 1 via di corrente con DC-1	
— con 24 V valore nominale	100 A
— con 110 V valore nominale	9 A
— con 220 V valore nominale	2 A
— con 440 V valore nominale	0,6 A
— con 600 V valore nominale	0,4 A
• con 2 vie di corrente in serie con DC-1	
— con 24 V valore nominale	100 A
— con 110 V valore nominale	100 A
— con 220 V valore nominale	10 A
— con 440 V valore nominale	1,8 A
— con 600 V valore nominale	1 A
• con 3 vie di corrente in serie con DC-1	
— con 24 V valore nominale	100 A
— con 110 V valore nominale	100 A
— con 220 V valore nominale	80 A
— con 440 V valore nominale	4,5 A
— con 600 V valore nominale	2,6 A
• per 1 via di corrente con DC-3 con DC-5	
— con 24 V valore nominale	40 A

— con 110 V valore nominale	2,5 A
— con 220 V valore nominale	1 A
— con 440 V valore nominale	0,15 A
— con 600 V valore nominale	0,06 A
● con 2 vie di corrente in serie con DC-3 con DC-5	
— con 24 V valore nominale	100 A
— con 110 V valore nominale	100 A
— con 220 V valore nominale	7 A
— con 440 V valore nominale	0,42 A
— con 600 V valore nominale	0,16 A
● con 3 vie di corrente in serie con DC-3 con DC-5	
— con 24 V valore nominale	100 A
— con 110 V valore nominale	100 A
— con 220 V valore nominale	35 A
— con 440 V valore nominale	0,8 A
— con 600 V valore nominale	0,35 A
potenza di impiego	
● con AC-2 con 400 V valore nominale	37 kW
● con AC-3	
— con 230 V valore nominale	22 kW
— con 400 V valore nominale	37 kW
— con 500 V valore nominale	45 kW
— con 690 V valore nominale	55 kW
— con 1000 V valore nominale	37 kW
● con AC-3e	
— con 230 V valore nominale	22 kW
— con 400 V valore nominale	37 kW
— con 500 V valore nominale	45 kW
— con 690 V valore nominale	55 kW
— con 1000 V valore nominale	37 kW
potenza di impiego per ca. 200000 cicli di manovra con AC-4	
● con 400 V valore nominale	17,9 kW
● con 690 V valore nominale	21,8 kW
corrente di breve durata ammissibile in stato di funzionamento freddo fino a 40 °C	
● limitato a 1 s con interruzione di corrente max.	1 500 A; Utilizzare la sezione minima conformemente al valore nominale AC-1
● limitato a 5 s con interruzione di corrente max.	1 186 A; Utilizzare la sezione minima conformemente al valore nominale AC-1
● limitato a 10 s con interruzione di corrente max.	851 A; Utilizzare la sezione minima conformemente al valore nominale AC-1
● limitata a 30 s con interruzione di corrente max.	538 A; Utilizzare la sezione minima conformemente al valore nominale AC-1
● limitata a 60 s con interruzione di corrente max.	423 A; Utilizzare la sezione minima conformemente al valore nominale AC-1
frequenza di manovra a vuoto	
● con DC	1 000 1/h
frequenza di commutazione	
● con AC-2 con AC-3e max.	400 1/h
● con AC-4 max.	300 1/h
Dati nominali per applicazioni ferroviarie	
corrente termica (I_{th}) fino a 690 V	
● fino a 40 °C secondo IEC 60077 valore nominale	125 A
● fino a 70 °C secondo IEC 60077 valore nominale	90 A
Circuito di comando/ Comando	
tipo di tensione	DC
tipo di tensione della tensione di alimentazione di comando	DC
tensione di alimentazione di comando con DC valore nominale	24 V
fattore campo di lavoro valore nominale tensione di alimentazione di comando della bobina magnetica con DC	
● valore iniziale	0,7
● valore finale	1,25
esecuzione del limitatore di sovratensione	con varistore

picco della corrente di inserzione	6,5 A
durata del picco della corrente di inserzione	50 µs
corrente di spunto valore medio	3,2 A
picco della corrente di spunto	6,5 A
durata della corrente di spunto	150 ms
corrente di ritenuta valore medio	75 mA
potenza di attrazione della bobina magnetica con DC	76 W
potenza di ritenuta della bobina magnetica con DC	1,8 W
ritardo di chiusura	
• con DC	50 ... 70 ms
ritardo di apertura	
• con DC	38 ... 57 ms
durata dell'arco	10 ... 20 ms
esecuzione del comando del comando di commutazione	Standard A1 - A2
Circuito elettrico ausiliario	
numero dei contatti NC per contatti ausiliari	1
• con commutazione istantanea	1
numero dei contatti NO per contatti ausiliari	1
• con commutazione istantanea	1
corrente di impiego con AC-12 max.	10 A
corrente di impiego con AC-15	
• con 230 V valore nominale	6 A
• con 400 V valore nominale	3 A
• con 500 V valore nominale	2 A
• con 690 V valore nominale	1 A
corrente di impiego con DC-12	
• con 24 V valore nominale	10 A
• con 48 V valore nominale	6 A
• con 60 V valore nominale	6 A
• con 110 V valore nominale	3 A
• con 125 V valore nominale	2 A
• con 220 V valore nominale	1 A
• con 600 V valore nominale	0,15 A
corrente di impiego con DC-13	
• con 24 V valore nominale	10 A
• con 48 V valore nominale	2 A
• con 60 V valore nominale	2 A
• con 110 V valore nominale	1 A
• con 125 V valore nominale	0,9 A
• con 220 V valore nominale	0,3 A
• con 600 V valore nominale	0,1 A
Dati nominali UL/CSA	
corrente a pieno carico (FLA) per motore trifase	
• con 480 V valore nominale	77 A
• con 600 V valore nominale	62 A
potenza meccanica erogata [hp]	
• per motore monofase in corrente alternata	
— con 110/120 V valore nominale	7,5 hp
— con 230 V valore nominale	15 hp
• per motore trifase	
— con 200/208 V valore nominale	25 hp
— con 220/230 V valore nominale	30 hp
— con 460/480 V valore nominale	60 hp
— con 575/600 V valore nominale	60 hp
caricabilità dei contatti dei contatti ausiliari secondo UL	A600 / P600
Protezione da cortocircuito	
esecuzione dell'interruttore magnetotermico per protezione da cortocircuito del circuito ausiliario fino a 230 V	caratteristica C: 10 A; 0,4 kA
esecuzione della cartuccia fusibile	

- per protezione da cortocircuito del circuito principale
 - con tipo di assegnazione 1 necessario
 - con tipo di assegnazione 2 necessario
- per protezione da cortocircuito dei blocchetti di contatti ausiliari necessario

gG: 250 A (690 V, 100 kA), aM: 160 A (690 V, 100 kA), BS88: 200 A (415 V, 80 kA)
 gG: 160 A (690 V, 100 kA), aM: 80 A (690 V, 100 kA), BS88: 125 A (415 V, 80 kA)
 gG: 10 A (690 V, 1 kA)

Montaggio/ Fissaggio/ Dimensioni

posizione di montaggio	con piano di montaggio verticale ruotabile a +/-180°, con piano di montaggio verticale inclinabile a +/- 22,5° in avanti e indietro
tipo di fissaggio montaggio in fila	SI
tipo di fissaggio	fissaggio a vite e a scatto su guida profilata da 35 mm a norma DIN EN 60715
altezza	140 mm
larghezza	70 mm
profondità	152 mm
distanza da rispettare	
<ul style="list-style-type: none"> ● per il montaggio in fila <ul style="list-style-type: none"> — in avanti — verso l'alto — verso il basso — di lato ● da componenti messi a terra <ul style="list-style-type: none"> — in avanti — verso l'alto — di lato — verso il basso ● da componenti in tensione <ul style="list-style-type: none"> — in avanti — verso l'alto — verso il basso — di lato 	20 mm 10 mm 10 mm 0 mm 20 mm 10 mm 10 mm 10 mm 20 mm 10 mm 10 mm 10 mm

Connessioni /Morsetti

esecuzione del collegamento elettrico	
<ul style="list-style-type: none"> ● per circuito principale ● per circuito ausiliario e di comando ● sul contattore per contatti ausiliari ● della bobina magnetica 	morsetti a vite morsetti a vite Morsetti a vite Morsetti a vite
tipo di sezioni di conduttore collegabili	
<ul style="list-style-type: none"> ● per contatti principali <ul style="list-style-type: none"> — filo flessibile con preparazione dell'estremità del conduttore ● con conduttori AWG per contatti principali 	2x (2,5 ... 35 mm ²), 1x (2,5 ... 50 mm ²) 2x (10 ... 1/0), 1x (10 ... 2/0)
tipo di sezioni di conduttore collegabili	
<ul style="list-style-type: none"> ● per contatti ausiliari <ul style="list-style-type: none"> — filo rigido o multifilare — filo flessibile con preparazione dell'estremità del conduttore ● con conduttori AWG per contatti ausiliari 	2x (0,5 ... 1,5 mm ²), 2x (0,75 ... 2,5 mm ²) 2x (0,5 ... 1,5 mm ²), 2x (0,75 ... 2,5 mm ²) 2x (20 ... 16), 2x (18 ... 14)
numero AWG ampliato come sezione di conduttore collegabile codificata per contatti principali	10 ... 2/0
numero AWG come sezione di conduttore collegabile codificata per contatti ausiliari	20 ... 14

Sicurezza

funzione del prodotto	
<ul style="list-style-type: none"> ● contatto speculare secondo IEC 60947-4-1 ● guida forzata secondo IEC 60947-5-1 ● adatto per funzione di sicurezza 	SI No SI
idoneità all'impiego disinserimento di sicurezza	SI
durata di utilizzo max.	20 a
verifica della durata di utilizzo a causa dall'usura necessaria	SI

quota di guasti pericolosi	
• per basso tasso di richiesta secondo SN 31920	40 %
• per alto tasso di richiesta secondo SN 31920	73 %
valore B10 per alto tasso di richiesta secondo SN 31920	1 000 000
tasso di guasto [FIT] per basso tasso di richiesta secondo SN 31920	100 FIT
ISO 13849	
tipo di apparecchio secondo ISO 13849-1	3
sovradimensionamento secondo ISO 13849-2 necessaria	Sì
IEC 61508	
tipo di dispositivo di sicurezza secondo IEC 61508-2	Tipo A
Sicurezza elettrica	
grado di protezione IP lato frontale secondo IEC 60529	IP20
protezione contro i contatti accidentali lato frontale secondo IEC 60529	sicuro a prova di dito per contatto verticale dal davanti
Comunicazione/ Protocollo	
funzione del prodotto comunicazione di bus	No
Approvazioni Certificati	
dichiarazione ambientale del prodotto	
• potenziale di riscaldamento globale [CO2 eq] / durante la fabbricazione	9.35 kg
• potenziale di riscaldamento globale [CO2 eq] / durante l'esercizio	259 kg
• potenziale di riscaldamento globale [CO2 eq] / alla fine del ciclo di vita	-1.55 kg
• potenziale di riscaldamento globale [CO2 eq] / totale	267 kg
Environment	General Product Approval



[Environmental Confirmations](#)



General Product Approval	EMV	Test Certificates

Maritime application	other

other	Railway

Ulteriori informazioni

Informazioni sull'imballaggio
<https://support.industry.siemens.com/cs/ww/it/view/109813875>
 Information for data generation and storage
<https://support.industry.siemens.com/cs/ww/en/view/109995012>
 Information- and Downloadcenter (Cataloghi, Opuscoli,...)
<https://www.siemens.com/ic10>
 Industry Mall (sistema di ordinazione Online)

<https://mall.industry.siemens.com/mall/it/it/Catalog/product?mlfb=3RT2045-1XB40-0LA2>

Service&Support (Manuali, Certificati, Caratteristiche, FAQ, ...)

<https://support.industry.siemens.com/cs/ww/it/ps/3RT2045-1XB40-0LA2>

Banca dati immagini (foto prodotto, disegni dimensionali 2D, modelli 3D, schemi delle connessioni, macro EPLAN...)

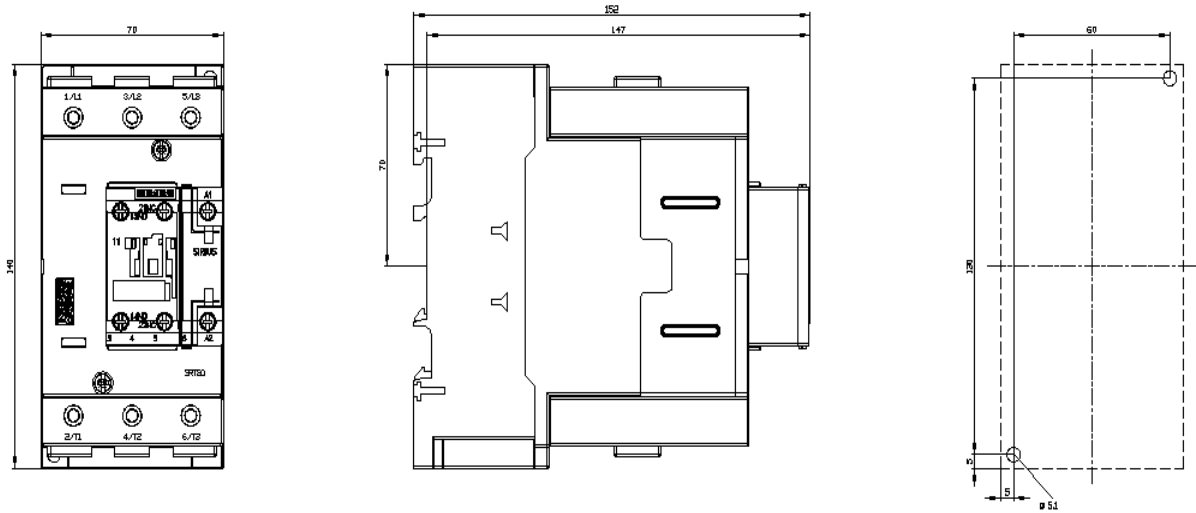
https://www.automation.siemens.com/bilddb/cax_de.aspx?mlfb=3RT2045-1XB40-0LA2&lang=en

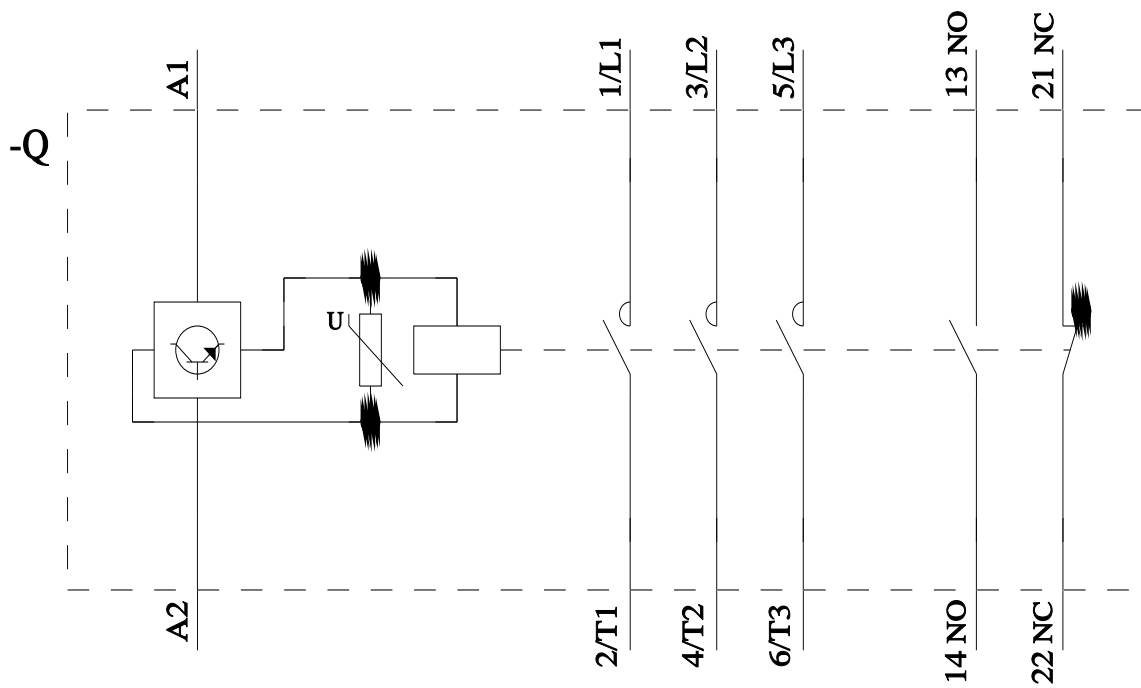
Generatore CAX online

<https://support.automation.siemens.com/WW/CAXorder/default.aspx?lang=en&mlfb=3RT2045-1XB40-0LA2>

Curve caratteristiche

https://curves.simaris.siemens.com/curves/<mmp_prod_noCOMP='HAUPT'></mmp_prod_no>





Ultima modifica:

11/11/2025 