



contattore di potenza, AC-3e/AC-3, 32 A, 15 kW / 400 V, a 3 poli, AC 400 V, 50 Hz / 400...440 V, 60 Hz, contatti ausiliari: 1 NO + 1 NC, morsetti a vite, grandezza costruttiva: S0

| | |
|--|--|
| marca del prodotto | SIRIUS |
| denominazione del prodotto | Contattore di potenza |
| designazione del tipo di prodotto | 3RT2 |
| Dati tecnici generali | |
| grandezza costruttiva del contattore | S0 |
| ampliamento del prodotto | |
| <ul style="list-style-type: none"> • modulo funzionale per la comunicazione • blocchetto di contatti ausiliari | <p>No</p> <p>Si</p> |
| potenza dissipata [W] con valore nominale di corrente | |
| <ul style="list-style-type: none"> • con AC in stato di funzionamento caldo • con AC in stato di funzionamento caldo per ogni polo • senza il valore della corrente di carico tip. | <p>6,3 W</p> <p>2,3 W</p> <p>2,7 W</p> |
| tipo di calcolo della potenza dissipata dipendente dal polo | quadrato |
| tensione di isolamento | |
| <ul style="list-style-type: none"> • del circuito principale con grado di inquinamento 3 valore nominale • del circuito ausiliario con grado di inquinamento 3 valore nominale | <p>690 V</p> <p>690 V</p> |
| tensione di tenuta a impulso | |
| <ul style="list-style-type: none"> • del circuito principale valore nominale • del circuito ausiliario valore nominale | <p>6 kV</p> <p>6 kV</p> |
| tensione max. ammissibile per separazione sicura tra bobina e contatti principali secondo EN 60947-1 | 400 V |
| resistenza agli urti con colpo ad onda rettangolare | |
| <ul style="list-style-type: none"> • con AC | 8,3g / 5 ms, 5,3g / 10 ms |
| resistenza agli urti con colpo ad onda sinusoidale | |
| <ul style="list-style-type: none"> • con AC | 13,5g / 5 ms, 8,3g / 10 ms |
| durata di vita meccanica (cicli di manovra) | |
| <ul style="list-style-type: none"> • del contattore tip. • del contattore con blocchetto di contatti ausiliari montato adatto per l'elettronica tip. • del contattore con blocchetto di contatti ausiliari montato tip. | <p>10 000 000</p> <p>5 000 000</p> <p>10 000 000</p> |
| codice di riferimento secondo IEC 81346-2:2009 | Q |
| Direttiva RoHS (data) | 10/01/2009 |
| Peso netto per UQ | 0,417 kg |
| Condizioni ambientali | |
| altitudine di installazione per altitudine s.l.m. max. | 2 000 m |
| temperatura ambiente | |
| <ul style="list-style-type: none"> • durante l'esercizio | -25 ... +60 °C |

| | |
|--|--------------------|
| ● durante l'immagazzinaggio | -55 ... +80 °C |
| umidità relativa min. | 10 % |
| umidità relativa a 55 °C secondo IEC 60068-2-30 max. | 95 % |
| Circuito elettrico principale | |
| numero di poli per circuito principale | 3 |
| numero dei contatti NO per contatti principali | 3 |
| numero dei contatti NC per contatti principali | 0 |
| tensione di impiego | |
| ● con AC-3 valore nominale max. | 690 V |
| ● con AC-3e valore nominale max. | 690 V |
| corrente di impiego | |
| ● con AC-1 con 400 V con temperatura ambiente di 40 °C valore nominale | 50 A |
| ● con AC-1 | |
| — fino a 690 V con temperatura ambiente di 40 °C valore nominale | 50 A |
| — fino a 690 V con temperatura ambiente di 60 °C valore nominale | 42 A |
| ● con AC-3 | |
| — con 400 V valore nominale | 32 A |
| — con 500 V valore nominale | 32 A |
| — con 690 V valore nominale | 21 A |
| ● con AC-3e | |
| — con 400 V valore nominale | 32 A |
| — con 500 V valore nominale | 32 A |
| — con 690 V valore nominale | 21 A |
| ● con AC-4 con 400 V valore nominale | 22 A |
| ● in AC-5a fino a 690 V valore nominale | 44 A |
| ● in AC-5b fino a 400 V valore nominale | 26,5 A |
| ● in AC-6a | |
| — fino a 230 V con valore di picco di corrente n=20 valore nominale | 30,8 A |
| — fino a 400 V con valore di picco di corrente n=20 valore nominale | 30,8 A |
| — fino a 500 V con valore di picco di corrente n=20 valore nominale | 27 A |
| — fino a 690 V con valore di picco di corrente n=20 valore nominale | 21 A |
| ● in AC-6a | |
| — fino a 230 V con valore di picco di corrente n=30 valore nominale | 20,5 A |
| — fino a 400 V con valore di picco di corrente n=30 valore nominale | 20,5 A |
| — fino a 500 V con valore di picco di corrente n=30 valore nominale | 18 A |
| — fino a 690 V con valore di picco di corrente n=30 valore nominale | 18 A |
| sezione minima nel circuito principale con valore nominale AC-1 max. | 10 mm ² |
| corrente di impiego per ca. 200000 cicli di manovra con AC-4 | |
| ● con 400 V valore nominale | 12 A |
| ● con 690 V valore nominale | 12 A |
| corrente di impiego | |
| ● per 1 via di corrente con DC-1 | |
| — con 24 V valore nominale | 35 A |
| — con 60 V valore nominale | 20 A |
| — con 110 V valore nominale | 4,5 A |
| — con 220 V valore nominale | 1 A |
| — con 440 V valore nominale | 0,4 A |
| — con 600 V valore nominale | 0,25 A |
| ● con 2 vie di corrente in serie con DC-1 | |
| — con 24 V valore nominale | 35 A |

| | |
|--|----------|
| — con 60 V valore nominale | 35 A |
| — con 110 V valore nominale | 35 A |
| — con 220 V valore nominale | 5 A |
| — con 440 V valore nominale | 1 A |
| — con 600 V valore nominale | 0,8 A |
| ● con 3 vie di corrente in serie con DC-1 | |
| — con 24 V valore nominale | 35 A |
| — con 60 V valore nominale | 35 A |
| — con 110 V valore nominale | 35 A |
| — con 220 V valore nominale | 35 A |
| — con 440 V valore nominale | 2,9 A |
| — con 600 V valore nominale | 1,4 A |
| ● per 1 via di corrente con DC-3 con DC-5 | |
| — con 24 V valore nominale | 20 A |
| — con 60 V valore nominale | 5 A |
| — con 220 V valore nominale | 1 A |
| — con 440 V valore nominale | 0,09 A |
| — con 600 V valore nominale | 0,06 A |
| ● con 2 vie di corrente in serie con DC-3 con DC-5 | |
| — con 24 V valore nominale | 35 A |
| — con 60 V valore nominale | 35 A |
| — con 110 V valore nominale | 15 A |
| — con 220 V valore nominale | 3 A |
| — con 440 V valore nominale | 0,27 A |
| — con 600 V valore nominale | 0,16 A |
| ● con 3 vie di corrente in serie con DC-3 con DC-5 | |
| — con 24 V valore nominale | 35 A |
| — con 60 V valore nominale | 35 A |
| — con 110 V valore nominale | 35 A |
| — con 220 V valore nominale | 10 A |
| — con 440 V valore nominale | 0,6 A |
| — con 600 V valore nominale | 0,6 A |
| potenza di impiego | |
| ● con AC-3 | |
| — con 230 V valore nominale | 7,5 kW |
| — con 400 V valore nominale | 15 kW |
| — con 500 V valore nominale | 15 kW |
| — con 690 V valore nominale | 18,5 kW |
| ● con AC-3e | |
| — con 230 V valore nominale | 7,5 kW |
| — con 400 V valore nominale | 15 kW |
| — con 500 V valore nominale | 15 kW |
| — con 690 V valore nominale | 18,5 kW |
| potenza di impiego per ca. 200000 cicli di manovra con AC-4 | |
| ● con 400 V valore nominale | 6 kW |
| ● con 690 V valore nominale | 10,3 kW |
| potenza apparente di impiego in AC-6a | |
| ● fino a 230 V con valore di picco di corrente n=20 valore nominale | 12,2 kVA |
| ● fino a 400 V con valore di picco di corrente n=20 valore nominale | 21,3 kVA |
| ● fino a 500 V con valore di picco di corrente n=20 valore nominale | 23,3 kVA |
| ● fino a 690 V con valore di picco di corrente n=20 valore nominale | 25 kVA |
| potenza apparente di impiego in AC-6a | |
| ● fino a 230 V con valore di picco di corrente n=30 valore nominale | 8,1 kVA |
| ● fino a 400 V con valore di picco di corrente n=30 valore nominale | 14,2 kVA |

| | |
|---|---|
| <ul style="list-style-type: none"> • fino a 500 V con valore di picco di corrente n=30 valore nominale • fino a 690 V con valore di picco di corrente n=30 valore nominale | 15,5 kVA |
| <ul style="list-style-type: none"> • fino a 690 V con valore di picco di corrente n=30 valore nominale | 21,5 kVA |
| corrente di breve durata ammissibile in stato di funzionamento freddo fino a 40 °C <ul style="list-style-type: none"> • limitato a 1 s con interruzione di corrente max. • limitato a 5 s con interruzione di corrente max. • limitato a 10 s con interruzione di corrente max. • limitata a 30 s con interruzione di corrente max. • limitata a 60 s con interruzione di corrente max. | 499 A; Utilizzare la sezione minima conformemente al valore nominale AC-1 341 A; Utilizzare la sezione minima conformemente al valore nominale AC-1 260 A; Utilizzare la sezione minima conformemente al valore nominale AC-1 199 A; Utilizzare la sezione minima conformemente al valore nominale AC-1 162 A; Utilizzare la sezione minima conformemente al valore nominale AC-1 |
| frequenza di manovra a vuoto <ul style="list-style-type: none"> • con AC | 5 000 1/h |
| frequenza di commutazione <ul style="list-style-type: none"> • con AC-1 max. • con AC-2 max. • con AC-3 max. • con AC-3e — max. • con AC-4 max. | 1 000 1/h 750 1/h 750 1/h 750 1/h 250 1/h |
| Circuito di comando/ Comando | |
| tipo di tensione della tensione di alimentazione di comando | AC |
| tensione di alimentazione di comando con AC <ul style="list-style-type: none"> • a 50 Hz valore nominale • a 60 Hz valore nominale | 400 V 400 ... 440 V |
| fattore campo di lavoro valore nominale tensione di alimentazione di comando della bobina magnetica con AC <ul style="list-style-type: none"> • a 50 Hz • a 60 Hz | 0,8 ... 1,1 0,85 ... 1,1 |
| potenza di eccitazione apparente della bobina magnetica con AC <ul style="list-style-type: none"> • a 50 Hz • a 60 Hz | 81 VA 79 VA |
| fattore di potenza induttivo per potenza di attrazione della bobina <ul style="list-style-type: none"> • a 50 Hz • a 60 Hz | 0,72 0,74 |
| potenza di ritenuta apparente <ul style="list-style-type: none"> • con valore nominale minimo della tensione di alimentazione di comando con AC — a 60 Hz • con valore nominale massimo della tensione di alimentazione di comando con AC — a 60 Hz | 10,5 VA 8,5 VA |
| potenza di ritenuta apparente della bobina magnetica con AC <ul style="list-style-type: none"> • a 50 Hz • a 60 Hz | 10,5 VA 8,5 VA |
| fattore di potenza induttivo con potenza di ritenuta della bobina <ul style="list-style-type: none"> • a 50 Hz • a 60 Hz | 0,25 0,28 |
| ritardo di chiusura <ul style="list-style-type: none"> • con AC | 8 ... 40 ms |
| ritardo di apertura <ul style="list-style-type: none"> • con AC | 4 ... 16 ms |
| durata dell'arco | 10 ... 10 ms |
| esecuzione del comando del comando di commutazione | Standard A1 - A2 |
| Circuito elettrico ausiliario | |
| numero dei contatti NC per contatti ausiliari con commutazione istantanea | 1 |
| numero dei contatti NO per contatti ausiliari con commutazione | 1 |

| | |
|--|---|
| istantanea | |
| corrente di impiego con AC-12 max. | 10 A |
| corrente di impiego con AC-15 | |
| • con 230 V valore nominale | 10 A |
| • con 400 V valore nominale | 3 A |
| • con 500 V valore nominale | 2 A |
| • con 690 V valore nominale | 1 A |
| corrente di impiego con DC-12 | |
| • con 24 V valore nominale | 10 A |
| • con 48 V valore nominale | 6 A |
| • con 60 V valore nominale | 6 A |
| • con 110 V valore nominale | 3 A |
| • con 125 V valore nominale | 2 A |
| • con 220 V valore nominale | 1 A |
| • con 600 V valore nominale | 0,15 A |
| corrente di impiego con DC-13 | |
| • con 24 V valore nominale | 10 A |
| • con 48 V valore nominale | 2 A |
| • con 60 V valore nominale | 2 A |
| • con 110 V valore nominale | 1 A |
| • con 125 V valore nominale | 0,9 A |
| • con 220 V valore nominale | 0,3 A |
| • con 600 V valore nominale | 0,1 A |
| affidabilità di contatto dei contatti ausiliari | un'inserzione errata ogni 100 mln. (17 V, 1 mA) |
| Dati nominali UL/CSA | |
| corrente a pieno carico (FLA) per motore trifase | |
| • con 480 V valore nominale | 27 A |
| • con 600 V valore nominale | 27 A |
| potenza meccanica erogata [hp] | |
| • per motore monofase in corrente alternata | |
| — con 110/120 V valore nominale | 2 hp |
| — con 230 V valore nominale | 5 hp |
| • per motore trifase | |
| — con 200/208 V valore nominale | 10 hp |
| — con 220/230 V valore nominale | 10 hp |
| — con 460/480 V valore nominale | 20 hp |
| — con 575/600 V valore nominale | 25 hp |
| caricabilità dei contatti dei contatti ausiliari secondo UL | A600 / P600 |
| Category Control Number (CCN) | E31519 (NLDX, NLDX7) |
| Protezione da cortocircuito | |
| esecuzione dell'interruttore magnetotermico per protezione da cortocircuito del circuito ausiliario fino a 230 V | caratteristica C: 10 A; 0,4 kA |
| esecuzione della cartuccia fusibile | |
| • per protezione da cortocircuito del circuito principale | |
| — con tipo di assegnazione 1 necessario | gG: 125 A (690 V, 100 kA), aM: 50 A (690 V, 100 kA), BS88: 125 A (415 V, 80 kA) |
| — con tipo di assegnazione 2 necessario | gG: 50 A (690 V, 100 kA), aM: 25 A (690 V, 100 kA), BS88: 50 A (415 V, 80 kA) |
| • per protezione da cortocircuito dei blocchetti di contatti ausiliari necessario | gG: 10 A (500 V, 1 kA) |
| Montaggio/ Fissaggio/ Dimensioni | |
| posizione di montaggio | con piano di montaggio verticale ruotabile a +/-180°, con piano di montaggio verticale inclinabile a +/- 22,5° in avanti e indietro |
| tipo di fissaggio montaggio in fila | SI |
| tipo di fissaggio | fissaggio a vite e a scatto su guida profilata da 35 mm a norma DIN EN 60715 |
| altezza | 85 mm |
| larghezza | 45 mm |
| profondità | 97 mm |
| distanza da rispettare | |
| • per il montaggio in fila | |
| — in avanti | 10 mm |

| | |
|---|---|
| — verso l'alto | 10 mm |
| — verso il basso | 10 mm |
| — di lato | 0 mm |
| ● da componenti messi a terra | |
| — in avanti | 10 mm |
| — verso l'alto | 10 mm |
| — di lato | 6 mm |
| — verso il basso | 10 mm |
| ● da componenti in tensione | |
| — in avanti | 10 mm |
| — verso l'alto | 10 mm |
| — verso il basso | 10 mm |
| — di lato | 6 mm |
| Connessioni /Morsetti | |
| esecuzione del collegamento elettrico | |
| ● per circuito principale | morsetti a vite |
| ● per circuito ausiliario e di comando | morsetti a vite |
| ● sul contattore per contatti ausiliari | Morsetti a vite |
| ● della bobina magnetica | Morsetti a vite |
| tipo di sezioni di conduttore collegabili | |
| ● per contatti principali | |
| — filo rigido | 2x (1 ... 2,5 mm ²), 2x (2,5 ... 10 mm ²) |
| — filo rigido o multifilare | 2x (1 ... 2,5 mm ²), 2x (2,5 ... 10 mm ²) |
| — filo flessibile con preparazione dell'estremità del conduttore | 2x (1 ... 2,5 mm ²), 2x (2,5 ... 6 mm ²), 1x 10 mm ² |
| ● con conduttori AWG per contatti principali | 2x (16 ... 12), 2x (14 ... 8) |
| sezione di conduttore collegabile per contatti principali | |
| ● filo rigido | 1 ... 10 mm ² |
| ● multifilare | 1 ... 10 mm ² |
| ● filo flessibile con preparazione dell'estremità del conduttore | 1 ... 10 mm ² |
| sezione di conduttore collegabile per contatti ausiliari | |
| ● filo rigido o multifilare | 0,5 ... 2,5 mm ² |
| ● filo flessibile con preparazione dell'estremità del conduttore | 0,5 ... 2,5 mm ² |
| tipo di sezioni di conduttore collegabili | |
| ● per contatti ausiliari | |
| — filo rigido o multifilare | 2x (0,5 ... 1,5 mm ²), 2x (0,75 ... 2,5 mm ²) |
| — filo flessibile con preparazione dell'estremità del conduttore | 2x (0,5 ... 1,5 mm ²), 2x (0,75 ... 2,5 mm ²) |
| ● con conduttori AWG per contatti ausiliari | 2x (20 ... 16), 2x (18 ... 14) |
| numero AWG come sezione di conduttore collegabile codificata per contatti principali | 16 ... 8 |
| numero AWG come sezione di conduttore collegabile codificata per contatti ausiliari | 20 ... 14 |
| Sicurezza | |
| funzione del prodotto | |
| ● contatto speculare secondo IEC 60947-4-1 | Sì |
| ● guida forzata secondo IEC 60947-5-1 | No |
| ● adatto per funzione di sicurezza | Sì |
| idoneità all'impiego disinserzione di sicurezza | Sì |
| durata di utilizzo max. | 20 a |
| verifica della durata di utilizzo a causa dall'usura necessaria | Sì |
| quota di guasti pericolosi | |
| ● per basso tasso di richiesta secondo SN 31920 | 40 % |
| ● per alto tasso di richiesta secondo SN 31920 | 73 % |
| valore B10 per alto tasso di richiesta secondo SN 31920 | 1 000 000 |
| tasso di guasto [FIT] per basso tasso di richiesta secondo SN 31920 | 100 FIT |
| ISO 13849 | |

| | |
|--|---|
| tipo di apparecchio secondo ISO 13849-1 | 3 |
| sovradimensionamento secondo ISO 13849-2 necessaria | Sì |
| IEC 61508 | |
| tipo di dispositivo di sicurezza secondo IEC 61508-2 | Tipo A |
| Sicurezza elettrica | |
| grado di protezione IP lato frontale secondo IEC 60529 | IP20 |
| protezione contro i contatti accidentali lato frontale secondo IEC 60529 | sicuro a prova di dito per contatto verticale dal davanti |

Approvazioni Certificati

| | |
|--|--|
| dichiarazione ambientale del prodotto | |
| <ul style="list-style-type: none"> potenziale di riscaldamento globale [CO2 eq] / durante la fabbricazione potenziale di riscaldamento globale [CO2 eq] / durante l'esercizio potenziale di riscaldamento globale [CO2 eq] / alla fine del ciclo di vita potenziale di riscaldamento globale [CO2 eq] / totale | <p>1.9 kg</p> <p>72.4 kg</p> <p>-0.117 kg</p> <p>74.2 kg</p> |

| | |
|-------------|--------------------------|
| Environment | General Product Approval |
|-------------|--------------------------|



[Environmental Conformations](#)



| | |
|--------------------------|-----|
| General Product Approval | EMV |
|--------------------------|-----|



| | |
|-------------------|----------------------|
| Test Certificates | Maritime application |
|-------------------|----------------------|

[Special Test Certificate](#)

[Type Test Certificates/Test Report](#)



| | |
|----------------------|-------|
| Maritime application | other |
|----------------------|-------|



[Miscellaneous](#)



[Confirmation](#)

[Confirmation](#)

| |
|---------|
| Railway |
|---------|

[Special Test Certificate](#)

Ulteriori informazioni

Informazioni sull'imballaggio

<https://support.industry.siemens.com/cs/ww/it/view/109813875>

Information for data generation and storage

<https://support.industry.siemens.com/cs/ww/en/view/109995012>

Information- and Downloadcenter (Cataloghi, Opuscoli,...)

<https://www.siemens.com/ic10>

Industry Mall (sistema di ordinazione Online)

<https://mall.industry.siemens.com/mall/it/it/Catalog/product?mlfb=3RT2027-1AR60>

Service&Support (Manuali, Certificati, Caratteristiche, FAQ, ...)

<https://support.industry.siemens.com/cs/ww/it/ps/3RT2027-1AR60>

Banca dati immagini (foto prodotto, disegni dimensionali 2D, modelli 3D, schemi delle connessioni, macro EPLAN...)

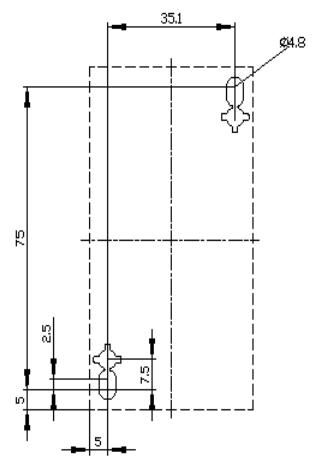
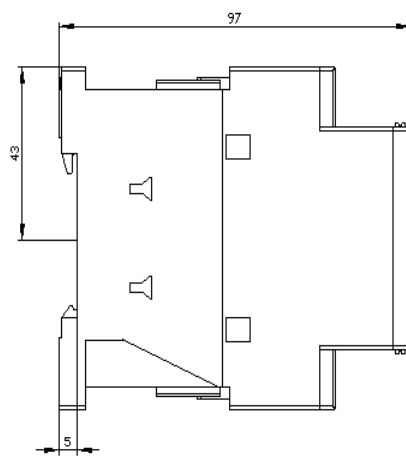
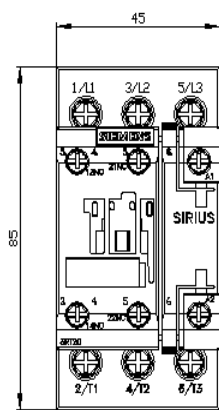
https://www.automation.siemens.com/bilddb/cax_de.aspx?mlfb=3RT2027-1AR60&lang=en

Generatore CAx online

<https://support.automation.siemens.com/WW/CAXorder/default.aspx?lang=en&mlfb=3RT2027-1AR60>

Curve caratteristiche

https://curves.simaris.siemens.com/curves/<mmp_prod_noCOMP='HAUPT'></mmp_prod_no>







Ultima modifica:

27/11/2025 