



contattore di potenza, AC-3e/AC-3, 17 A, 7,5 kW / 400 V, a 3 poli, AC 400 V, 50 Hz / 400...440 V, 60 Hz, contatti ausiliari: 1 NO + 1 NC, morsetti a vite, grandezza costruttiva: S0

marca del prodotto	SIRIUS
denominazione del prodotto	Contattore di potenza
designazione del tipo di prodotto	3RT2
Dati tecnici generali	
grandezza costruttiva del contattore	S0
ampliamento del prodotto	
<ul style="list-style-type: none"> • modulo funzionale per la comunicazione • blocchetto di contatti ausiliari 	No Si
potenza dissipata [W] con valore nominale di corrente	
<ul style="list-style-type: none"> • con AC in stato di funzionamento caldo • con AC in stato di funzionamento caldo per ogni polo • senza il valore della corrente di carico tip. 	1,8 W 0,6 W 2 W
tipo di calcolo della potenza dissipata dipendente dal polo	quadrato
tensione di isolamento	
<ul style="list-style-type: none"> • del circuito principale con grado di inquinamento 3 valore nominale • del circuito ausiliario con grado di inquinamento 3 valore nominale 	690 V 690 V
tensione di tenuta a impulso	
<ul style="list-style-type: none"> • del circuito principale valore nominale • del circuito ausiliario valore nominale 	6 kV 6 kV
tensione max. ammissibile per separazione sicura tra bobina e contatti principali secondo EN 60947-1	400 V
resistenza agli urti con colpo ad onda rettangolare	
<ul style="list-style-type: none"> • con AC 	7,5g / 5 ms, 4,7g / 10 ms
resistenza agli urti con colpo ad onda sinusoidale	
<ul style="list-style-type: none"> • con AC 	11,8g / 5 ms, 7,4g / 10 ms
durata di vita meccanica (cicli di manovra)	
<ul style="list-style-type: none"> • del contattore tip. • del contattore con blocchetto di contatti ausiliari montato adatto per l'elettronica tip. • del contattore con blocchetto di contatti ausiliari montato tip. 	10 000 000 5 000 000 10 000 000
codice di riferimento secondo IEC 81346-2:2009	Q
Direttiva RoHS (data)	10/01/2009
Peso netto per UQ	0,42 kg
Condizioni ambientali	
altitudine di installazione per altitudine s.l.m. max.	2 000 m
temperatura ambiente	
<ul style="list-style-type: none"> • durante l'esercizio 	-25 ... +60 °C

• durante l'immagazzinaggio	-55 ... +80 °C
umidità relativa min.	10 %
umidità relativa a 55 °C secondo IEC 60068-2-30 max.	95 %
Circuito elettrico principale	
numero di poli per circuito principale	3
numero dei contatti NO per contatti principali	3
numero dei contatti NC per contatti principali	0
tensione di impiego	
• con AC-3 valore nominale max.	690 V
• con AC-3e valore nominale max.	690 V
corrente di impiego	
• con AC-1 con 400 V con temperatura ambiente di 40 °C valore nominale	40 A
• con AC-1	
— fino a 690 V con temperatura ambiente di 40 °C valore nominale	40 A
— fino a 690 V con temperatura ambiente di 60 °C valore nominale	35 A
• con AC-3	
— con 400 V valore nominale	17 A
— con 500 V valore nominale	17 A
— con 690 V valore nominale	13 A
• con AC-3e	
— con 400 V valore nominale	17 A
— con 500 V valore nominale	17 A
— con 690 V valore nominale	13 A
• con AC-4 con 400 V valore nominale	15,5 A
• in AC-5a fino a 690 V valore nominale	35,2 A
• in AC-5b fino a 400 V valore nominale	14,1 A
• in AC-6a	
— fino a 230 V con valore di picco di corrente n=20 valore nominale	11,4 A
— fino a 400 V con valore di picco di corrente n=20 valore nominale	11,4 A
— fino a 500 V con valore di picco di corrente n=20 valore nominale	11,4 A
— fino a 690 V con valore di picco di corrente n=20 valore nominale	11,3 A
• in AC-6a	
— fino a 230 V con valore di picco di corrente n=30 valore nominale	7,6 A
— fino a 400 V con valore di picco di corrente n=30 valore nominale	7,6 A
— fino a 500 V con valore di picco di corrente n=30 valore nominale	7,6 A
— fino a 690 V con valore di picco di corrente n=30 valore nominale	7,6 A
sezione minima nel circuito principale con valore nominale AC-1 max.	10 mm ²
corrente di impiego per ca. 200000 cicli di manovra con AC-4	
• con 400 V valore nominale	7,7 A
• con 690 V valore nominale	7,7 A
corrente di impiego	
• per 1 via di corrente con DC-1	
— con 24 V valore nominale	35 A
— con 60 V valore nominale	20 A
— con 110 V valore nominale	4,5 A
— con 220 V valore nominale	1 A
— con 440 V valore nominale	0,4 A
— con 600 V valore nominale	0,25 A
• con 2 vie di corrente in serie con DC-1	
— con 24 V valore nominale	35 A

— con 60 V valore nominale	35 A
— con 110 V valore nominale	35 A
— con 220 V valore nominale	5 A
— con 440 V valore nominale	1 A
— con 600 V valore nominale	0,8 A
● con 3 vie di corrente in serie con DC-1	
— con 24 V valore nominale	35 A
— con 60 V valore nominale	35 A
— con 110 V valore nominale	35 A
— con 220 V valore nominale	35 A
— con 440 V valore nominale	2,9 A
— con 600 V valore nominale	1,4 A
● per 1 via di corrente con DC-3 con DC-5	
— con 24 V valore nominale	20 A
— con 60 V valore nominale	5 A
— con 220 V valore nominale	1 A
— con 440 V valore nominale	0,09 A
— con 600 V valore nominale	0,06 A
● con 2 vie di corrente in serie con DC-3 con DC-5	
— con 24 V valore nominale	35 A
— con 60 V valore nominale	35 A
— con 110 V valore nominale	15 A
— con 220 V valore nominale	3 A
— con 440 V valore nominale	0,27 A
— con 600 V valore nominale	0,16 A
● con 3 vie di corrente in serie con DC-3 con DC-5	
— con 24 V valore nominale	35 A
— con 60 V valore nominale	35 A
— con 110 V valore nominale	35 A
— con 220 V valore nominale	10 A
— con 440 V valore nominale	0,6 A
— con 600 V valore nominale	0,6 A
potenza di impiego	
● con AC-3	
— con 230 V valore nominale	4 kW
— con 400 V valore nominale	7,5 kW
— con 500 V valore nominale	7,5 kW
— con 690 V valore nominale	11 kW
● con AC-3e	
— con 230 V valore nominale	4 kW
— con 400 V valore nominale	7,5 kW
— con 500 V valore nominale	7,5 kW
— con 690 V valore nominale	11 kW
potenza di impiego per ca. 200000 cicli di manovra con AC-4	
● con 400 V valore nominale	3,5 kW
● con 690 V valore nominale	6 kW
potenza apparente di impiego in AC-6a	
● fino a 230 V con valore di picco di corrente n=20 valore nominale	4,5 kVA
● fino a 400 V con valore di picco di corrente n=20 valore nominale	7,8 kVA
● fino a 500 V con valore di picco di corrente n=20 valore nominale	9,9 kVA
● fino a 690 V con valore di picco di corrente n=20 valore nominale	13,6 kVA
potenza apparente di impiego in AC-6a	
● fino a 230 V con valore di picco di corrente n=30 valore nominale	3 kVA
● fino a 400 V con valore di picco di corrente n=30 valore nominale	5,2 kVA

<ul style="list-style-type: none"> • fino a 500 V con valore di picco di corrente n=30 valore nominale • fino a 690 V con valore di picco di corrente n=30 valore nominale 	6,6 kVA 9,1 kVA
corrente di breve durata ammissibile in stato di funzionamento freddo fino a 40 °C <ul style="list-style-type: none"> • limitato a 1 s con interruzione di corrente max. • limitato a 5 s con interruzione di corrente max. • limitato a 10 s con interruzione di corrente max. • limitata a 30 s con interruzione di corrente max. • limitata a 60 s con interruzione di corrente max. 	225 A; Utilizzare la sezione minima conformemente al valore nominale AC-1 225 A; Utilizzare la sezione minima conformemente al valore nominale AC-1 189 A; Utilizzare la sezione minima conformemente al valore nominale AC-1 140 A; Utilizzare la sezione minima conformemente al valore nominale AC-1 115 A; Utilizzare la sezione minima conformemente al valore nominale AC-1
frequenza di manovra a vuoto <ul style="list-style-type: none"> • con AC 	5 000 1/h
frequenza di commutazione <ul style="list-style-type: none"> • con AC-1 max. • con AC-2 max. • con AC-3 max. • con AC-3e — max. • con AC-4 max. 	1 000 1/h 1 000 1/h 1 000 1/h 1 000 1/h 300 1/h
Circuito di comando/ Comando	
tipo di tensione della tensione di alimentazione di comando	AC
tensione di alimentazione di comando con AC <ul style="list-style-type: none"> • a 50 Hz valore nominale • a 60 Hz valore nominale 	400 V 440 V
fattore campo di lavoro valore nominale tensione di alimentazione di comando della bobina magnetica con AC <ul style="list-style-type: none"> • a 50 Hz • a 60 Hz 	0,8 ... 1,1 0,85 ... 1,1
potenza di eccitazione apparente della bobina magnetica con AC <ul style="list-style-type: none"> • a 50 Hz • a 60 Hz 	68 VA 67 VA
fattore di potenza induttivo per potenza di attrazione della bobina <ul style="list-style-type: none"> • a 50 Hz • a 60 Hz 	0,72 0,74
potenza di ritenuta apparente <ul style="list-style-type: none"> • con valore nominale minimo della tensione di alimentazione di comando con AC — a 60 Hz • con valore nominale massimo della tensione di alimentazione di comando con AC — a 60 Hz 	7,9 VA 6,5 VA
potenza di ritenuta apparente della bobina magnetica con AC <ul style="list-style-type: none"> • a 50 Hz • a 60 Hz 	7,9 VA 6,5 VA
fattore di potenza induttivo con potenza di ritenuta della bobina <ul style="list-style-type: none"> • a 50 Hz • a 60 Hz 	0,25 0,28
ritardo di chiusura <ul style="list-style-type: none"> • con AC 	8 ... 40 ms
ritardo di apertura <ul style="list-style-type: none"> • con AC 	4 ... 16 ms
durata dell'arco	10 ... 10 ms
esecuzione del comando del comando di commutazione	Standard A1 - A2
Circuito elettrico ausiliario	
numero dei contatti NC per contatti ausiliari con commutazione istantanea	1
numero dei contatti NO per contatti ausiliari con commutazione	1

istantanea	
corrente di impiego con AC-12 max.	10 A
corrente di impiego con AC-15	
• con 230 V valore nominale	10 A
• con 400 V valore nominale	3 A
• con 500 V valore nominale	2 A
• con 690 V valore nominale	1 A
corrente di impiego con DC-12	
• con 24 V valore nominale	10 A
• con 48 V valore nominale	6 A
• con 60 V valore nominale	6 A
• con 110 V valore nominale	3 A
• con 125 V valore nominale	2 A
• con 220 V valore nominale	1 A
• con 600 V valore nominale	0,15 A
corrente di impiego con DC-13	
• con 24 V valore nominale	10 A
• con 48 V valore nominale	2 A
• con 60 V valore nominale	2 A
• con 110 V valore nominale	1 A
• con 125 V valore nominale	0,9 A
• con 220 V valore nominale	0,3 A
• con 600 V valore nominale	0,1 A
affidabilità di contatto dei contatti ausiliari	un'inserzione errata ogni 100 mln. (17 V, 1 mA)
Dati nominali UL/CSA	
corrente a pieno carico (FLA) per motore trifase	
• con 480 V valore nominale	14 A
• con 600 V valore nominale	17 A
potenza meccanica erogata [hp]	
• per motore monofase in corrente alternata	
— con 110/120 V valore nominale	1 hp
— con 230 V valore nominale	3 hp
• per motore trifase	
— con 200/208 V valore nominale	3 hp
— con 220/230 V valore nominale	5 hp
— con 460/480 V valore nominale	10 hp
— con 575/600 V valore nominale	15 hp
caricabilità dei contatti dei contatti ausiliari secondo UL	A600 / P600
Category Control Number (CCN)	E31519 (NLDX, NLDX7)
Protezione da cortocircuito	
esecuzione dell'interruttore magnetotermico per protezione da cortocircuito del circuito ausiliario fino a 230 V	caratteristica C: 10 A; 0,4 kA
esecuzione della cartuccia fusibile	
• per protezione da cortocircuito del circuito principale	
— con tipo di assegnazione 1 necessario	gG: 63 A (690 V, 100 kA), aM: 32 A (690 V, 100 kA), BS88: 63 A (415 V, 80 kA)
— con tipo di assegnazione 2 necessario	gG: 25 A (690 V, 100 kA), aM: 20 A (690 V, 100 kA), BS88: 25 A (415 V, 80 kA)
• per protezione da cortocircuito dei blocchetti di contatti ausiliari necessario	gG: 10 A (500 V, 1 kA)
Montaggio/ Fissaggio/ Dimensioni	
posizione di montaggio	con piano di montaggio verticale ruotabile a +/-180°, con piano di montaggio verticale inclinabile a +/- 22,5° in avanti e indietro
tipo di fissaggio montaggio in fila	Sì
tipo di fissaggio	fissaggio a vite e a scatto su guida profilata da 35 mm a norma DIN EN 60715
altezza	85 mm
larghezza	45 mm
profondità	97 mm
distanza da rispettare	
• per il montaggio in fila	
— in avanti	10 mm
— verso l'alto	10 mm

— verso il basso	10 mm
— di lato	0 mm
● da componenti messi a terra	
— in avanti	10 mm
— verso l'alto	10 mm
— di lato	6 mm
— verso il basso	10 mm
● da componenti in tensione	
— in avanti	10 mm
— verso l'alto	10 mm
— verso il basso	10 mm
— di lato	6 mm

Connessioni /Morsetti

esecuzione del collegamento elettrico	
● per circuito principale	morsetti a vite
● per circuito ausiliario e di comando	morsetti a vite
● sul contattore per contatti ausiliari	Morsetti a vite
● della bobina magnetica	Morsetti a vite
tipo di sezioni di conduttore collegabili	
● per contatti principali	
— filo rigido	2x (1 ... 2,5 mm ²), 2x (2,5 ... 10 mm ²)
— filo rigido o multifilare	2x (1 ... 2,5 mm ²), 2x (2,5 ... 10 mm ²)
— filo flessibile con preparazione dell'estremità del conduttore	2x (1 ... 2,5 mm ²), 2x (2,5 ... 6 mm ²), 1x 10 mm ²
● con conduttori AWG per contatti principali	2x (16 ... 12), 2x (14 ... 8)
sezione di conduttore collegabile per contatti principali	
● filo rigido	1 ... 10 mm ²
● multifilare	1 ... 10 mm ²
● filo flessibile con preparazione dell'estremità del conduttore	1 ... 10 mm ²
sezione di conduttore collegabile per contatti ausiliari	
● filo rigido o multifilare	0,5 ... 2,5 mm ²
● filo flessibile con preparazione dell'estremità del conduttore	0,5 ... 2,5 mm ²
tipo di sezioni di conduttore collegabili	
● per contatti ausiliari	
— filo rigido o multifilare	2x (0,5 ... 1,5 mm ²), 2x (0,75 ... 2,5 mm ²)
— filo flessibile con preparazione dell'estremità del conduttore	2x (0,5 ... 1,5 mm ²), 2x (0,75 ... 2,5 mm ²)
● con conduttori AWG per contatti ausiliari	2x (20 ... 16), 2x (18 ... 14)
numero AWG come sezione di conduttore collegabile codificata per contatti principali	16 ... 8
numero AWG come sezione di conduttore collegabile codificata per contatti ausiliari	20 ... 14

Sicurezza

funzione del prodotto	
● contatto speculare secondo IEC 60947-4-1	Sì
● guida forzata secondo IEC 60947-5-1	No
● adatto per funzione di sicurezza	Sì
idoneità all'impiego disinserzione di sicurezza	Sì
durata di utilizzo max.	20 a
verifica della durata di utilizzo a causa dall'usura necessaria	Sì
quota di guasti pericolosi	
● per basso tasso di richiesta secondo SN 31920	40 %
● per alto tasso di richiesta secondo SN 31920	73 %
valore B10 per alto tasso di richiesta secondo SN 31920	1 000 000
tasso di guasto [FIT] per basso tasso di richiesta secondo SN 31920	100 FIT
ISO 13849	
tipo di apparecchio secondo ISO 13849-1	3

sovradimensionamento secondo ISO 13849-2 necessaria	SI
IEC 61508	
tipo di dispositivo di sicurezza secondo IEC 61508-2	Tipo A
Sicurezza elettrica	
grado di protezione IP lato frontale secondo IEC 60529	IP20
protezione contro i contatti accidentali lato frontale secondo IEC 60529	sicuro a prova di dito per contatto verticale dal davanti

Approvazioni Certificati

dichiarazione ambientale del prodotto	
<ul style="list-style-type: none"> potenziale di riscaldamento globale [CO2 eq] / durante la fabbricazione potenziale di riscaldamento globale [CO2 eq] / durante l'esercizio potenziale di riscaldamento globale [CO2 eq] / alla fine del ciclo di vita potenziale di riscaldamento globale [CO2 eq] / totale 	<p>1.9 kg</p> <p>72.4 kg</p> <p>-0.117 kg</p> <p>74.2 kg</p>

Environment	General Product Approval
-------------	--------------------------



[Environmental Confirmations](#)



General Product Approval	EMV
--------------------------	-----



Test Certificates	Maritime application
-------------------	----------------------

[Type Test Certificates/Test Report](#)

[Special Test Certificate](#)



Maritime application	other
----------------------	-------



[Miscellaneous](#)



[Confirmation](#)

[Confirmation](#)

Railway

[Special Test Certificate](#)

Ulteriori informazioni

Informazioni sull'imballaggio

<https://support.industry.siemens.com/cs/ww/it/view/109813875>

Information for data generation and storage

<https://support.industry.siemens.com/cs/ww/en/view/109995012>

Information- and Downloadcenter (Cataloghi, Opuscoli,...)

<https://www.siemens.com/ic10>

Industry Mall (sistema di ordinazione Online)

<https://mall.industry.siemens.com/mall/it/it/Catalog/product?mlfb=3RT2025-1AR60>

Service&Support (Manuali, Certificati, Caratteristiche, FAQ, ...)

<https://support.industry.siemens.com/cs/ww/it/ps/3RT2025-1AR60>

Banca dati immagini (foto prodotto, disegni dimensionali 2D, modelli 3D, schemi delle connessioni, macro EPLAN...)

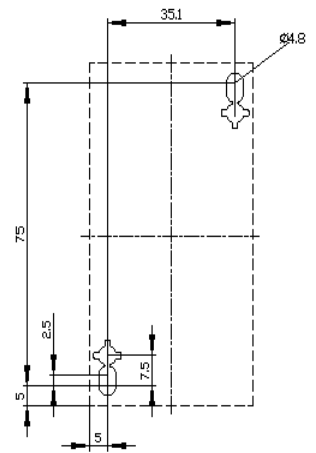
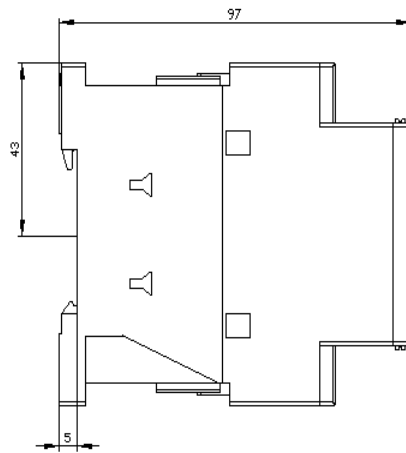
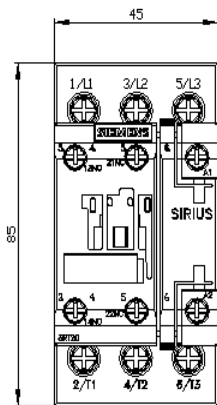
https://www.automation.siemens.com/bilddb/cax_de.aspx?mlfb=3RT2025-1AR60&lang=en

Generatore CAX online

<https://support.automation.siemens.com/WW/CAXorder/default.aspx?lang=en&mlfb=3RT2025-1AR60>

Curve caratteristiche

[https://curves.simaris.siemens.com/curves/<mmp_prod_noCOMP="HAUPT"></mmp_prod_no>](https://curves.simaris.siemens.com/curves/<mmp_prod_noCOMP=)







Ultima modifica:

27/11/2025 