



contattore di potenza, AC-3e/AC-3, 9 A, 4 kW / 400 V, a 3 poli, AC/DC 95...130 V, 50/60 Hz, con varistore integrato, contatti ausiliari: 1 NO + 1 NC, morsetti a molla, grandezza costruttiva: S0

marca del prodotto	SIRIUS
denominazione del prodotto	Contattore di potenza
designazione del tipo di prodotto	3RT2
Dati tecnici generali	
grandezza costruttiva del contattore	S0
ampliamento del prodotto	
<ul style="list-style-type: none"> • modulo funzionale per la comunicazione • blocchetto di contatti ausiliari 	No Si
potenza dissipata [W] con valore nominale di corrente	
<ul style="list-style-type: none"> • con AC in stato di funzionamento caldo • con AC in stato di funzionamento caldo per ogni polo • senza il valore della corrente di carico tip. 	0,6 W 0,2 W 1,3 W
tipo di calcolo della potenza dissipata dipendente dal polo	quadrato
tensione di isolamento	
<ul style="list-style-type: none"> • del circuito principale con grado di inquinamento 3 valore nominale • del circuito ausiliario con grado di inquinamento 3 valore nominale 	690 V 690 V
tensione di tenuta a impulso	
<ul style="list-style-type: none"> • del circuito principale valore nominale • del circuito ausiliario valore nominale 	6 kV 6 kV
tensione max. ammissibile per separazione sicura tra bobina e contatti principali secondo EN 60947-1	400 V
resistenza agli urti con colpo ad onda rettangolare	
<ul style="list-style-type: none"> • con AC • con DC 	7,5g / 5 ms, 4,7g / 10 ms 10g / 5 ms, 7,5g / 10 ms
resistenza agli urti con colpo ad onda sinusoidale	
<ul style="list-style-type: none"> • con AC • con DC 	11,8g / 5 ms, 7,4g / 10 ms 15g / 5 ms, 10g / 10 ms
durata di vita meccanica (cicli di manovra)	
<ul style="list-style-type: none"> • del contattore tip. • del contattore con blocchetto di contatti ausiliari montato adatto per l'elettronica tip. • del contattore con blocchetto di contatti ausiliari montato tip. 	10 000 000 5 000 000 10 000 000
codice di riferimento secondo IEC 81346-2:2009	Q
Direttiva RoHS (data)	10/01/2009
SVHC substance name	Lead CAS-No. 7439-92-1 Lead monoxide (lead oxide) CAS-No. 1317-36-8 2-methyl-1-(4-methylthiophenyl)-2-morpholinopropan-1-one CAS-No. 71868-10-5 Melamine CAS-No. 108-78-1

Peso netto per UQ	0,571 kg
Condizioni ambientali	
altitudine di installazione per altitudine s.l.m. max.	2 000 m
temperatura ambiente	
• durante l'esercizio	-25 ... +60 °C
• durante l'immagazzinaggio	-55 ... +80 °C
umidità relativa min.	10 %
umidità relativa a 55 °C secondo IEC 60068-2-30 max.	95 %
Circuito elettrico principale	
numero di poli per circuito principale	3
numero dei contatti NO per contatti principali	3
numero dei contatti NC per contatti principali	0
tensione di impiego	
• con AC-3 valore nominale max.	690 V
• con AC-3e valore nominale max.	690 V
corrente di impiego	
• con AC-1 con 400 V con temperatura ambiente di 40 °C valore nominale	40 A
• con AC-1	
— fino a 690 V con temperatura ambiente di 40 °C valore nominale	40 A
— fino a 690 V con temperatura ambiente di 60 °C valore nominale	35 A
• con AC-3	
— con 400 V valore nominale	9 A
— con 500 V valore nominale	9 A
— con 690 V valore nominale	9 A
• con AC-3e	
— con 400 V valore nominale	9 A
— con 500 V valore nominale	9 A
— con 690 V valore nominale	9 A
• con AC-4 con 400 V valore nominale	8,5 A
• in AC-5a fino a 690 V valore nominale	35,2 A
• in AC-5b fino a 400 V valore nominale	7,4 A
• in AC-6a	
— fino a 230 V con valore di picco di corrente n=20 valore nominale	11,4 A
— fino a 400 V con valore di picco di corrente n=20 valore nominale	11,4 A
— fino a 500 V con valore di picco di corrente n=20 valore nominale	9,1 A
— fino a 690 V con valore di picco di corrente n=20 valore nominale	9 A
• in AC-6a	
— fino a 230 V con valore di picco di corrente n=30 valore nominale	7,6 A
— fino a 400 V con valore di picco di corrente n=30 valore nominale	7,6 A
— fino a 500 V con valore di picco di corrente n=30 valore nominale	6,1 A
— fino a 690 V con valore di picco di corrente n=30 valore nominale	6,1 A
sezione minima nel circuito principale con valore nominale AC-1 max.	10 mm ²
corrente di impiego per ca. 200000 cicli di manovra con AC-4	
• con 400 V valore nominale	4,1 A
• con 690 V valore nominale	3,3 A
corrente di impiego	
• per 1 via di corrente con DC-1	
— con 24 V valore nominale	35 A
— con 60 V valore nominale	20 A
— con 110 V valore nominale	4,5 A

— con 220 V valore nominale	1 A
— con 440 V valore nominale	0,4 A
— con 600 V valore nominale	0,25 A
● con 2 vie di corrente in serie con DC-1	
— con 24 V valore nominale	35 A
— con 60 V valore nominale	35 A
— con 110 V valore nominale	35 A
— con 220 V valore nominale	5 A
— con 440 V valore nominale	1 A
— con 600 V valore nominale	0,8 A
● con 3 vie di corrente in serie con DC-1	
— con 24 V valore nominale	35 A
— con 60 V valore nominale	35 A
— con 110 V valore nominale	35 A
— con 220 V valore nominale	35 A
— con 440 V valore nominale	2,9 A
— con 600 V valore nominale	1,4 A
● per 1 via di corrente con DC-3 con DC-5	
— con 24 V valore nominale	20 A
— con 60 V valore nominale	5 A
— con 110 V valore nominale	2,5 A
— con 220 V valore nominale	1 A
— con 440 V valore nominale	0,09 A
— con 600 V valore nominale	0,06 A
● con 2 vie di corrente in serie con DC-3 con DC-5	
— con 24 V valore nominale	35 A
— con 60 V valore nominale	35 A
— con 110 V valore nominale	15 A
— con 220 V valore nominale	3 A
— con 440 V valore nominale	0,27 A
— con 600 V valore nominale	0,16 A
● con 3 vie di corrente in serie con DC-3 con DC-5	
— con 24 V valore nominale	35 A
— con 60 V valore nominale	35 A
— con 110 V valore nominale	35 A
— con 220 V valore nominale	10 A
— con 440 V valore nominale	0,6 A
— con 600 V valore nominale	0,6 A
potenza di impiego	
● con AC-2 con 400 V valore nominale	4 kW
● con AC-3	
— con 230 V valore nominale	2,2 kW
— con 400 V valore nominale	4 kW
— con 500 V valore nominale	4 kW
— con 690 V valore nominale	7,5 kW
● con AC-3e	
— con 230 V valore nominale	2,2 kW
— con 400 V valore nominale	4 kW
— con 500 V valore nominale	4 kW
— con 690 V valore nominale	7,5 kW
potenza di impiego per ca. 200000 cicli di manovra con AC-4	
● con 400 V valore nominale	2 kW
● con 690 V valore nominale	2,5 kW
potenza apparente di impiego in AC-6a	
● fino a 230 V con valore di picco di corrente n=20 valore nominale	4,5 kVA
● fino a 400 V con valore di picco di corrente n=20 valore nominale	7,8 kVA
● fino a 500 V con valore di picco di corrente n=20 valore	7,8 kVA

<p>nominale</p> <ul style="list-style-type: none"> • fino a 690 V con valore di picco di corrente n=20 valore nominale 	10,7 kVA
<p>potenza apparente di impiego in AC-6a</p> <ul style="list-style-type: none"> • fino a 230 V con valore di picco di corrente n=30 valore nominale • fino a 400 V con valore di picco di corrente n=30 valore nominale • fino a 500 V con valore di picco di corrente n=30 valore nominale • fino a 690 V con valore di picco di corrente n=30 valore nominale 	<p>3 kVA</p> <p>5,2 kVA</p> <p>5,2 kVA</p> <p>7,2 kVA</p>
<p>corrente di breve durata ammissibile in stato di funzionamento freddo fino a 40 °C</p> <ul style="list-style-type: none"> • limitato a 1 s con interruzione di corrente max. • limitato a 5 s con interruzione di corrente max. • limitato a 10 s con interruzione di corrente max. • limitata a 30 s con interruzione di corrente max. • limitata a 60 s con interruzione di corrente max. 	<p>170 A; Utilizzare la sezione minima conformemente al valore nominale AC-1</p> <p>170 A; Utilizzare la sezione minima conformemente al valore nominale AC-1</p> <p>140 A; Utilizzare la sezione minima conformemente al valore nominale AC-1</p> <p>104 A; Utilizzare la sezione minima conformemente al valore nominale AC-1</p> <p>88 A; Utilizzare la sezione minima conformemente al valore nominale AC-1</p>
<p>frequenza di manovra a vuoto</p> <ul style="list-style-type: none"> • con AC • con DC 	<p>1 500 1/h</p> <p>1 500 1/h</p>
<p>frequenza di commutazione</p> <ul style="list-style-type: none"> • con AC-1 max. • con AC-2 max. • con AC-3 max. • con AC-3e — max. • con AC-4 max. 	<p>1 000 1/h</p> <p>1 000 1/h</p> <p>1 000 1/h</p> <p>1 000 1/h</p> <p>300 1/h</p>
Circuito di comando/ Comando	
tipo di tensione della tensione di alimentazione di comando	AC/DC
<p>tensione di alimentazione di comando con AC</p> <ul style="list-style-type: none"> • a 50 Hz valore nominale • a 60 Hz valore nominale 	<p>95 ... 130 V</p> <p>95 ... 130 V</p>
tensione di alimentazione di comando con DC valore nominale	95 ... 130 V
<p>fattore campo di lavoro valore nominale tensione di alimentazione di comando della bobina magnetica con DC</p> <ul style="list-style-type: none"> • valore iniziale • valore finale 	<p>0,7</p> <p>1,3</p>
<p>fattore campo di lavoro valore nominale tensione di alimentazione di comando della bobina magnetica con AC</p> <ul style="list-style-type: none"> • a 50 Hz • a 60 Hz 	<p>0,7 ... 1,3</p> <p>0,7 ... 1,3</p>
esecuzione del limitatore di sovratensione	con varistore
picco della corrente di inserzione	15 A
durata del picco della corrente di inserzione	30 µs
corrente di spunto valore medio	0,13 A
picco della corrente di spunto	0,19 A
durata della corrente di spunto	180 ms
corrente di ritenuta valore medio	19 mA
<p>potenza di eccitazione apparente della bobina magnetica con AC</p> <ul style="list-style-type: none"> • a 50 Hz • a 60 Hz 	<p>11,9 VA</p> <p>12 VA</p>
<p>fattore di potenza induttivo per potenza di attrazione della bobina</p> <ul style="list-style-type: none"> • a 50 Hz • a 60 Hz 	<p>0,98</p> <p>0,98</p>
<p>potenza di ritenuta apparente</p> <ul style="list-style-type: none"> • con valore nominale minimo della tensione di alimentazione di comando con DC 	1,3 VA

<ul style="list-style-type: none"> ● con valore nominale massimo della tensione di alimentazione di comando con DC 	1,3 VA
potenza di ritenuta apparente <ul style="list-style-type: none"> ● con valore nominale minimo della tensione di alimentazione di comando con AC <ul style="list-style-type: none"> — a 50 Hz — a 60 Hz ● con valore nominale massimo della tensione di alimentazione di comando con AC <ul style="list-style-type: none"> — a 50 Hz — a 60 Hz 	1,6 VA 1,8 VA 1,6 VA 1,8 VA
potenza di ritenuta apparente della bobina magnetica con AC <ul style="list-style-type: none"> ● a 50 Hz ● a 60 Hz 	1,6 VA 1,8 VA
fattore di potenza induttivo con potenza di ritenuta della bobina <ul style="list-style-type: none"> ● a 50 Hz ● a 60 Hz 	0,79 0,74
potenza di attrazione della bobina magnetica con DC	10,2 W
potenza di ritenuta della bobina magnetica con DC	1,3 W
ritardo di chiusura <ul style="list-style-type: none"> ● con AC ● con DC 	50 ... 80 ms 50 ... 80 ms
ritardo di apertura <ul style="list-style-type: none"> ● con AC ● con DC 	30 ... 50 ms 30 ... 50 ms
durata dell'arco	10 ... 10 ms
esecuzione del comando del comando di commutazione	Standard A1 - A2
Circuito elettrico ausiliario	
numero dei contatti NC per contatti ausiliari con commutazione istantanea	1
numero dei contatti NO per contatti ausiliari con commutazione istantanea	1
corrente di impiego con AC-12 max.	10 A
corrente di impiego con AC-15 <ul style="list-style-type: none"> ● con 230 V valore nominale ● con 400 V valore nominale ● con 500 V valore nominale ● con 690 V valore nominale 	10 A 3 A 2 A 1 A
corrente di impiego con DC-12 <ul style="list-style-type: none"> ● con 24 V valore nominale ● con 48 V valore nominale ● con 60 V valore nominale ● con 110 V valore nominale ● con 125 V valore nominale ● con 220 V valore nominale ● con 600 V valore nominale 	10 A 6 A 6 A 3 A 2 A 1 A 0,15 A
corrente di impiego con DC-13 <ul style="list-style-type: none"> ● con 24 V valore nominale ● con 48 V valore nominale ● con 60 V valore nominale ● con 110 V valore nominale ● con 125 V valore nominale ● con 220 V valore nominale ● con 600 V valore nominale 	10 A 2 A 2 A 1 A 0,9 A 0,3 A 0,1 A
affidabilità di contatto dei contatti ausiliari	un'inserzione errata ogni 100 mln. (17 V, 1 mA)
Dati nominali UL/CSA	
corrente a pieno carico (FLA) per motore trifase <ul style="list-style-type: none"> ● con 480 V valore nominale ● con 600 V valore nominale 	7,6 A 9 A

potenza meccanica erogata [hp]	
<ul style="list-style-type: none"> ● per motore monofase in corrente alternata <ul style="list-style-type: none"> — con 110/120 V valore nominale — con 230 V valore nominale ● per motore trifase <ul style="list-style-type: none"> — con 200/208 V valore nominale — con 220/230 V valore nominale — con 460/480 V valore nominale — con 575/600 V valore nominale 	<p>1 hp</p> <p>1 hp</p> <p>2 hp</p> <p>3 hp</p> <p>5 hp</p> <p>7,5 hp</p>
caricabilità dei contatti dei contatti ausiliari secondo UL	A600 / P600
Category Control Number (CCN)	E31519 (NLDX, NLDX7)
Protezione da cortocircuito	
esecuzione dell'interruttore magnetotermico per protezione da cortocircuito del circuito ausiliario fino a 230 V	caratteristica C: 10 A; 0,4 kA
esecuzione della cartuccia fusibile	
<ul style="list-style-type: none"> ● per protezione da cortocircuito del circuito principale <ul style="list-style-type: none"> — con tipo di assegnazione 1 necessario — con tipo di assegnazione 2 necessario ● per protezione da cortocircuito dei blocchetti di contatti ausiliari necessario 	<p>gG: 63 A (690 V, 100 kA), aM: 32 A (690 V, 100 kA), BS88: 63 A (415 V, 80 kA)</p> <p>gG: 25 A (690 V, 100 kA), aM: 20 A (690 V, 100 kA), BS88: 25 A (415 V, 80 kA)</p> <p>gG: 10 A (500 V, 1 kA)</p>
Montaggio/ Fissaggio/ Dimensioni	
posizione di montaggio	con piano di montaggio verticale ruotabile a +/-180°, con piano di montaggio verticale inclinabile a +/- 22,5° in avanti e indietro
tipo di fissaggio montaggio in fila	Si
tipo di fissaggio	fissaggio a vite e a scatto su guida profilata da 35 mm a norma DIN EN 60715
altezza	102 mm
larghezza	45 mm
profondità	107 mm
distanza da rispettare	
<ul style="list-style-type: none"> ● per il montaggio in fila <ul style="list-style-type: none"> — in avanti — verso l'alto — verso il basso — di lato ● da componenti messi a terra <ul style="list-style-type: none"> — in avanti — verso l'alto — di lato — verso il basso ● da componenti in tensione <ul style="list-style-type: none"> — in avanti — verso l'alto — verso il basso — di lato 	<p>10 mm</p> <p>10 mm</p> <p>10 mm</p> <p>0 mm</p> <p>10 mm</p> <p>10 mm</p> <p>6 mm</p> <p>10 mm</p> <p>10 mm</p> <p>10 mm</p> <p>10 mm</p> <p>6 mm</p>
Connessioni /Morsetti	
esecuzione del collegamento elettrico	
<ul style="list-style-type: none"> ● per circuito principale ● per circuito ausiliario e di comando ● sul contattore per contatti ausiliari ● della bobina magnetica 	<p>morsetti di linea a molla</p> <p>morsetti a molla</p> <p>Morsetti a molla</p> <p>Morsetti a molla</p>
tipo di sezioni di conduttore collegabili	
<ul style="list-style-type: none"> ● per contatti principali <ul style="list-style-type: none"> — filo rigido — filo rigido o multifilare — filo flessibile con preparazione dell'estremità del conduttore — filo flessibile senza preparazione dell'estremità del conduttore ● con conduttori AWG per contatti principali 	<p>2x (1 ... 10 mm²)</p> <p>2x (1 ... 10 mm²)</p> <p>2x (1 ... 6 mm²)</p> <p>2x (1 ... 6 mm²)</p> <p>2x (18 ... 8)</p>
sezione di conduttore collegabile per contatti principali	

<ul style="list-style-type: none"> • filo rigido • multifilare • filo flessibile con preparazione dell'estremità del conduttore • filo flessibile senza preparazione dell'estremità del conduttore 	<p>1 ... 10 mm²</p> <p>1 ... 10 mm²</p> <p>1 ... 6 mm²</p> <p>1 ... 6 mm²</p>
sezione di conduttore collegabile per contatti ausiliari <ul style="list-style-type: none"> • filo rigido o multifilare • filo flessibile con preparazione dell'estremità del conduttore • filo flessibile senza preparazione dell'estremità del conduttore 	<p>0,5 ... 2,5 mm²</p> <p>0,5 ... 1,5 mm²</p> <p>0,5 ... 2,5 mm²</p>
tipo di sezioni di conduttore collegabili <ul style="list-style-type: none"> • per contatti ausiliari <ul style="list-style-type: none"> — filo rigido o multifilare — filo flessibile con preparazione dell'estremità del conduttore — filo flessibile senza preparazione dell'estremità del conduttore • con conduttori AWG per contatti ausiliari 	<p>2x (0,5 ... 2,5 mm²)</p> <p>2x (0,5 ... 1,5 mm²)</p> <p>2x (0,5 ... 2,5 mm²)</p> <p>2x (20 ... 14)</p>
numero AWG come sezione di conduttore collegabile codificata per contatti principali	18 ... 8
numero AWG come sezione di conduttore collegabile codificata per contatti ausiliari	20 ... 14
Sicurezza	
funzione del prodotto <ul style="list-style-type: none"> • contatto speculare secondo IEC 60947-4-1 • guida forzata secondo IEC 60947-5-1 • adatto per funzione di sicurezza 	<p>Si</p> <p>No</p> <p>Si</p>
idoneità all'impiego disinserzione di sicurezza	Si
durata di utilizzo max.	20 a
verifica della durata di utilizzo a causa dall'usura necessaria	Si
quota di guasti pericolosi <ul style="list-style-type: none"> • per basso tasso di richiesta secondo SN 31920 • per alto tasso di richiesta secondo SN 31920 	<p>40 %</p> <p>73 %</p>
valore B10 per alto tasso di richiesta secondo SN 31920	1 000 000
tasso di guasto [FIT] per basso tasso di richiesta secondo SN 31920	100 FIT
ISO 13849	
tipo di apparecchio secondo ISO 13849-1	3
sovradimensionamento secondo ISO 13849-2 necessaria	Si
IEC 61508	
tipo di dispositivo di sicurezza secondo IEC 61508-2	Tipo A
Sicurezza elettrica	
grado di protezione IP lato frontale secondo IEC 60529	IP20
protezione contro i contatti accidentali lato frontale secondo IEC 60529	sicuro a prova di dito per contatto verticale dal davanti
Approvazioni Certificati	
dichiarazione ambientale del prodotto	
<ul style="list-style-type: none"> • potenziale di riscaldamento globale [CO2 eq] / durante la fabbricazione • potenziale di riscaldamento globale [CO2 eq] / durante l'esercizio • potenziale di riscaldamento globale [CO2 eq] / alla fine del ciclo di vita • potenziale di riscaldamento globale [CO2 eq] / totale 	<p>3.7 kg</p> <p>56.6 kg</p> <p>-0.626 kg</p> <p>59.7 kg</p>
Environment	General Product Approval



[Environmental Con-
firmations](#)



General Product Approval



EMV	Test Certificates	Maritime application
-----	-------------------	----------------------



[Special Test Certificate](#)

[Type Test Certificates/Test Report](#)



Maritime application	other
----------------------	-------



[Miscellaneous](#)



other	Railway	Dangerous goods
-------	---------	-----------------

[Confirmation](#)

[Special Test Certificate](#)

[Transport Information](#)

Ulteriori informazioni

Informazioni sull'imballaggio

<https://support.industry.siemens.com/cs/ww/it/view/109813875>

Information for data generation and storage

<https://support.industry.siemens.com/cs/ww/en/view/109995012>

Information- and Downloadcenter (Cataloghi, Opuscoli,...)

<https://www.siemens.com/ic10>

Industry Mall (sistema di ordinazione Online)

<https://mall.industry.siemens.com/mall/it/Catalog/product?mlfb=3RT2023-2NF30>

Service&Support (Manuali, Certificati, Caratteristiche, FAQ, ...)

<https://support.industry.siemens.com/cs/ww/it/ps/3RT2023-2NF30>

Banca dati immagini (foto prodotto, disegni dimensionali 2D, modelli 3D, schemi delle connessioni, macro EPLAN...)

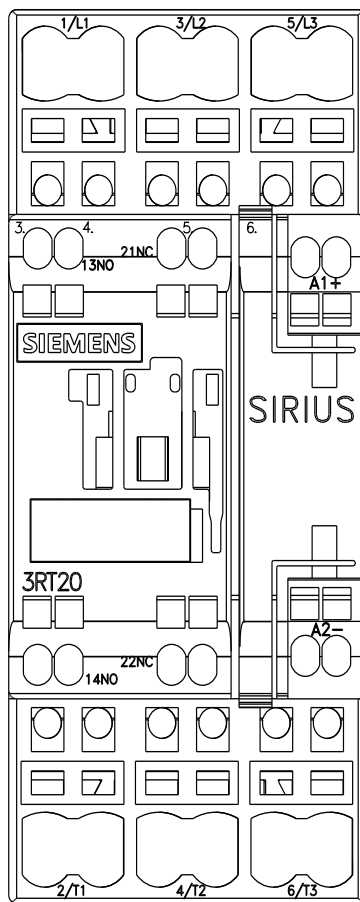
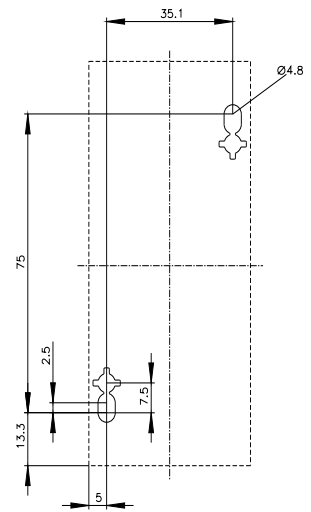
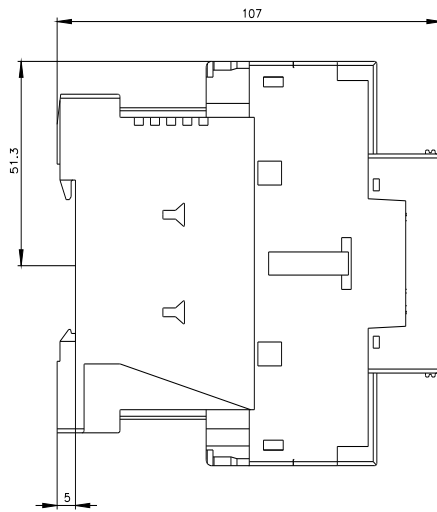
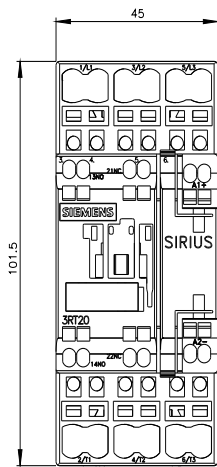
https://www.automation.siemens.com/bilddb/cax_de.aspx?mlfb=3RT2023-2NF30&lang=en

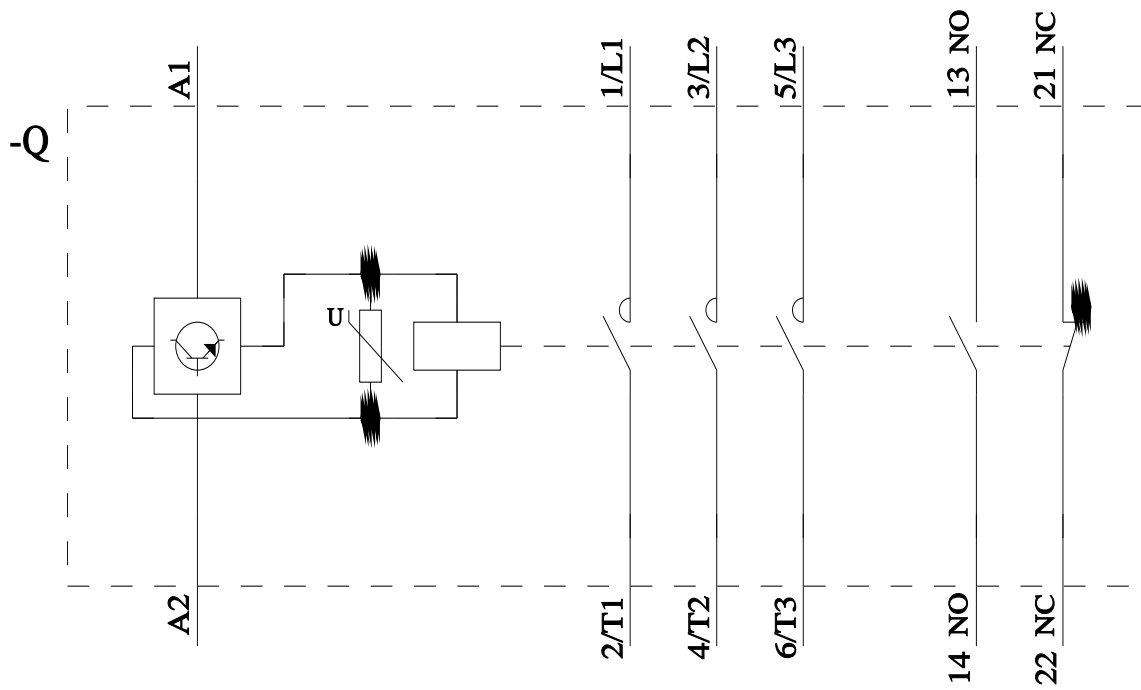
Generatore CAx online

<https://support.automation.siemens.com/WW/CAxorder/default.aspx?lang=en&mlfb=3RT2023-2NF30>

Curve caratteristiche

[https://curves.simaris.siemens.com/curves/<mmp_prod_noCOMP="HAUPT"></mmp_prod_no>](https://curves.simaris.siemens.com/curves/<mmp_prod_noCOMP=)





Ultima modifica:

27/11/2025 