



contattore di potenza, AC-3e/AC-3, 12 A, 5,5 kW / 400 V, a 3 poli, DC 24 V, 0,7-1,25\* Uc, con (integrato) diodo soppressore, contatti ausiliari: 1 NO, morsetti a molla, grandezza costruttiva: S00, adatto per uscite PLC, non ampliabile con blocchetto di contatti ausiliari

|   |                                  |
|---|----------------------------------|
| marca del prodotto  | SIRIUS                           |
| denominazione del prodotto  | Contattore di potenza            |
| designazione del tipo di prodotto   | 3RT2                             |
| <b>Dati tecnici generali</b>  |                                  |
| grandezza costruttiva del contattore  | S00                              |
| ampliamento del prodotto  |                                  |
| <ul style="list-style-type: none"> <li>• modulo funzionale per la comunicazione</li> <li>• blocchetto di contatti ausiliari</li> </ul>  | No<br>No                         |
| potenza dissipata [W] con valore nominale di corrente   |                                  |
| <ul style="list-style-type: none"> <li>• con AC in stato di funzionamento caldo</li> <li>• con AC in stato di funzionamento caldo per ogni polo</li> <li>• senza il valore della corrente di carico tip.</li> </ul> | 1,5 W<br>0,5 W<br>2,8 W          |
| tipo di calcolo della potenza dissipata dipendente dal polo   | quadrato                         |
| tensione di isolamento  |                                  |
| <ul style="list-style-type: none"> <li>• del circuito principale con grado di inquinamento 3 valore nominale</li> <li>• del circuito ausiliario con grado di inquinamento 3 valore nominale</li> </ul>              | 690 V<br>690 V                   |
| tensione di tenuta a impulso  |                                  |
| <ul style="list-style-type: none"> <li>• del circuito principale valore nominale</li> <li>• del circuito ausiliario valore nominale</li> </ul>  | 6 kV<br>6 kV                     |
| tensione max. ammissibile per separazione sicura tra bobina e contatti principali secondo EN 60947-1  | 400 V                            |
| resistenza agli urti con colpo ad onda rettangolare   |                                  |
| <ul style="list-style-type: none"> <li>• con DC</li> </ul>  | 7,3g / 5 ms, 4,7g / 10 ms        |
| resistenza agli urti con colpo ad onda sinusoidale  |                                  |
| <ul style="list-style-type: none"> <li>• con DC</li> </ul>  | 11,4g / 5 ms, 7,3g / 10 ms       |
| durata di vita meccanica (cicli di manovra)   |                                  |
| <ul style="list-style-type: none"> <li>• del contattore tip.</li> </ul>   | 30 000 000                       |
| codice di riferimento secondo IEC 81346-2:2009  | Q                                |
| Direttiva RoHS (data)   | 10/01/2009                       |
| SVHC substance name   | Lead CAS-No. 7439-92-1           |
| Peso netto per UQ   | 314 g                            |
| <b>Condizioni ambientali</b>  |                                  |
| altitudine di installazione per altitudine s.l.m. max.  | 2 000 m                          |
| temperatura ambiente  |                                  |
| <ul style="list-style-type: none"> <li>• durante l'esercizio</li> <li>• durante l'immagazzinaggio</li> </ul>  | -25 ... +60 °C<br>-55 ... +80 °C |
| umidità relativa min.   | 10 %                             |
| umidità relativa a 55 °C secondo IEC 60068-2-30 max.  | 95 %                             |

**Circuito elettrico principale**

|  |                   |
|--|-------------------|
| <b>numero di poli per circuito principale</b>                          | 3                 |
| <b>numero dei contatti NO per contatti principali</b>                  | 3                 |
| <b>numero dei contatti NC per contatti principali</b>                  | 0                 |
| <b>tensione di impiego</b>   |                   |
| • con AC-3 valore nominale max.  | 690 V             |
| • con AC-3e valore nominale max.                                       | 690 V             |
| <b>corrente di impiego</b>   |                   |
| • con AC-1 con 400 V con temperatura ambiente di 40 °C valore nominale | 22 A              |
| • con AC-1   |                   |
| — fino a 690 V con temperatura ambiente di 40 °C valore nominale       | 22 A              |
| — fino a 690 V con temperatura ambiente di 60 °C valore nominale       | 20 A              |
| • con AC-3   |                   |
| — con 400 V valore nominale  | 12 A              |
| — con 500 V valore nominale  | 9,2 A             |
| — con 690 V valore nominale  | 6,7 A             |
| • con AC-3e  |                   |
| — con 400 V valore nominale  | 12 A              |
| — con 500 V valore nominale  | 9,2 A             |
| — con 690 V valore nominale  | 6,7 A             |
| • con AC-4 con 400 V valore nominale                                   | 8,5 A             |
| • in AC-5a fino a 690 V valore nominale                                | 19,4 A            |
| • in AC-5b fino a 400 V valore nominale                                | 9,9 A             |
| • in AC-6a   |                   |
| — fino a 230 V con valore di picco di corrente n=20 valore nominale    | 7,2 A             |
| — fino a 400 V con valore di picco di corrente n=20 valore nominale    | 7,2 A             |
| — fino a 500 V con valore di picco di corrente n=20 valore nominale    | 7,2 A             |
| — fino a 690 V con valore di picco di corrente n=20 valore nominale    | 6,7 A             |
| • in AC-6a   |                   |
| — fino a 230 V con valore di picco di corrente n=30 valore nominale    | 4,8 A             |
| — fino a 400 V con valore di picco di corrente n=30 valore nominale    | 4,8 A             |
| — fino a 500 V con valore di picco di corrente n=30 valore nominale    | 4,8 A             |
| — fino a 690 V con valore di picco di corrente n=30 valore nominale    | 4,8 A             |
| sezione minima nel circuito principale con valore nominale AC-1 max.   | 4 mm <sup>2</sup> |
| <b>corrente di impiego per ca. 200000 cicli di manovra con AC-4</b>    |                   |
| • con 400 V valore nominale  | 4,1 A             |
| • con 690 V valore nominale  | 3,3 A             |
| <b>corrente di impiego</b>   |                   |
| • <b>per 1 via di corrente con DC-1</b>                                |                   |
| — con 24 V valore nominale   | 20 A              |
| — con 60 V valore nominale   | 20 A              |
| — con 110 V valore nominale  | 2,1 A             |
| — con 220 V valore nominale  | 0,8 A             |
| — con 440 V valore nominale  | 0,6 A             |
| — con 600 V valore nominale  | 0,6 A             |
| • <b>con 2 vie di corrente in serie con DC-1</b>                       |                   |
| — con 24 V valore nominale   | 20 A              |
| — con 60 V valore nominale   | 20 A              |
| — con 110 V valore nominale  | 12 A              |
| — con 220 V valore nominale  | 1,6 A             |

|   |   |
|---|---|
| — con 440 V valore nominale   | 0,8 A   |
| — con 600 V valore nominale   | 0,7 A   |
| <b>● con 3 vie di corrente in serie con DC-1</b>  |   |
| — con 24 V valore nominale  | 20 A  |
| — con 60 V valore nominale  | 20 A  |
| — con 110 V valore nominale   | 20 A  |
| — con 220 V valore nominale   | 20 A  |
| — con 440 V valore nominale   | 1,3 A   |
| — con 600 V valore nominale   | 1 A   |
| <b>● per 1 via di corrente con DC-3 con DC-5</b>  |   |
| — con 24 V valore nominale  | 20 A  |
| — con 60 V valore nominale  | 0,5 A   |
| — con 110 V valore nominale   | 0,15 A  |
| <b>● con 2 vie di corrente in serie con DC-3 con DC-5</b>                                 |   |
| — con 24 V valore nominale  | 20 A  |
| — con 60 V valore nominale  | 5 A   |
| — con 110 V valore nominale   | 0,35 A  |
| <b>● con 3 vie di corrente in serie con DC-3 con DC-5</b>                                 |   |
| — con 24 V valore nominale  | 20 A  |
| — con 60 V valore nominale  | 20 A  |
| — con 110 V valore nominale   | 20 A  |
| — con 220 V valore nominale   | 1,5 A   |
| — con 440 V valore nominale   | 0,2 A   |
| — con 600 V valore nominale   | 0,2 A   |
| <b>potenza di impiego</b>   |   |
| <b>● con AC-3</b>   |   |
| — con 230 V valore nominale   | 3 kW  |
| — con 400 V valore nominale   | 5,5 kW  |
| — con 500 V valore nominale   | 5,5 kW  |
| — con 690 V valore nominale   | 5,5 kW  |
| <b>● con AC-3e</b>  |   |
| — con 230 V valore nominale   | 3 kW  |
| — con 400 V valore nominale   | 5,5 kW  |
| — con 500 V valore nominale   | 5,5 kW  |
| — con 690 V valore nominale   | 5,5 kW  |
| <b>potenza di impiego per ca. 200000 cicli di manovra con AC-4</b>                        |   |
| <b>● con 400 V valore nominale</b>  | 2 kW  |
| <b>● con 690 V valore nominale</b>  | 2,5 kW  |
| <b>potenza apparente di impiego in AC-6a</b>  |   |
| <b>● fino a 230 V con valore di picco di corrente n=20 valore nominale</b>                | 2,8 kVA   |
| <b>● fino a 400 V con valore di picco di corrente n=20 valore nominale</b>                | 4,9 kVA   |
| <b>● fino a 500 V con valore di picco di corrente n=20 valore nominale</b>                | 6,2 kVA   |
| <b>● fino a 690 V con valore di picco di corrente n=20 valore nominale</b>                | 8 kVA   |
| <b>potenza apparente di impiego in AC-6a</b>  |   |
| <b>● fino a 230 V con valore di picco di corrente n=30 valore nominale</b>                | 1,9 kVA   |
| <b>● fino a 400 V con valore di picco di corrente n=30 valore nominale</b>                | 3,3 kVA   |
| <b>● fino a 500 V con valore di picco di corrente n=30 valore nominale</b>                | 4,1 kVA   |
| <b>● fino a 690 V con valore di picco di corrente n=30 valore nominale</b>                | 5,7 kVA   |
| <b>corrente di breve durata ammissibile in stato di funzionamento freddo fino a 40 °C</b> |   |
| <b>● limitato a 1 s con interruzione di corrente max.</b>                                 | 200 A; Utilizzare la sezione minima conformemente al valore nominale AC-1 |
| <b>● limitato a 5 s con interruzione di corrente max.</b>                                 | 123 A; Utilizzare la sezione minima conformemente al valore nominale AC-1 |
| <b>● limitato a 10 s con interruzione di corrente max.</b>                                | 96 A; Utilizzare la sezione minima conformemente al valore nominale AC-1  |

|  |  |
|--|--|
| <ul style="list-style-type: none"> <li>● limitata a 30 s con interruzione di corrente max.</li> <li>● limitata a 60 s con interruzione di corrente max.</li> </ul>   | 74 A; Utilizzare la sezione minima conformemente al valore nominale AC-1<br>61 A; Utilizzare la sezione minima conformemente al valore nominale AC-1 |
| <b>frequenza di manovra a vuoto</b>  |  |
| <ul style="list-style-type: none"> <li>● con DC</li> </ul>   | 10 000 1/h   |
| <b>frequenza di commutazione</b>   |  |
| <ul style="list-style-type: none"> <li>● con AC-1 max.</li> <li>● con AC-2 max.</li> <li>● con AC-3 max.</li> <li>● con AC-3e</li> <li>— max.</li> <li>● con AC-4 max.</li> </ul>  | 1 000 1/h<br>750 1/h<br>750 1/h<br>750 1/h<br>250 1/h  |
| <b>Circuito di comando/ Comando</b>  |  |
| <b>tipo di tensione della tensione di alimentazione di comando</b>   | DC   |
| <b>tensione di alimentazione di comando con DC valore nominale</b>   | 24 V   |
| <b>fattore campo di lavoro valore nominale tensione di alimentazione di comando della bobina magnetica con DC</b>  |  |
| <ul style="list-style-type: none"> <li>● valore iniziale</li> <li>● valore finale</li> </ul>   | 0,7<br>1,25  |
| <b>esecuzione del limitatore di sovratensione</b>  | diodo soppressore  |
| <b>potenza di attrazione della bobina magnetica con DC</b>   | 2,8 W  |
| <b>potenza di ritenuta della bobina magnetica con DC</b>   | 2,8 W  |
| <b>ritardo di chiusura</b>   |  |
| <ul style="list-style-type: none"> <li>● con DC</li> </ul>   | 25 ... 130 ms  |
| <b>ritardo di apertura</b>   |  |
| <ul style="list-style-type: none"> <li>● con DC</li> </ul>   | 7 ... 20 ms  |
| <b>durata dell'arco</b>  | 10 ... 15 ms   |
| <b>esecuzione del comando del comando di commutazione</b>  | Standard A1 - A2   |
| <b>Circuito elettrico ausiliario</b>   |  |
| numero dei contatti NC per contatti ausiliari con commutazione istantanea  | 0  |
| numero dei contatti NO per contatti ausiliari con commutazione istantanea  | 1  |
| corrente di impiego con AC-12 max.   | 10 A   |
| <b>corrente di impiego con AC-15</b>   |  |
| <ul style="list-style-type: none"> <li>● con 230 V valore nominale</li> <li>● con 400 V valore nominale</li> <li>● con 500 V valore nominale</li> <li>● con 690 V valore nominale</li> </ul>   | 10 A<br>3 A<br>2 A<br>1 A  |
| <b>corrente di impiego con DC-12</b>   |  |
| <ul style="list-style-type: none"> <li>● con 24 V valore nominale</li> <li>● con 48 V valore nominale</li> <li>● con 60 V valore nominale</li> <li>● con 110 V valore nominale</li> <li>● con 125 V valore nominale</li> <li>● con 220 V valore nominale</li> <li>● con 600 V valore nominale</li> </ul> | 10 A<br>6 A<br>6 A<br>3 A<br>2 A<br>1 A<br>0,15 A  |
| <b>corrente di impiego con DC-13</b>   |  |
| <ul style="list-style-type: none"> <li>● con 24 V valore nominale</li> <li>● con 48 V valore nominale</li> <li>● con 60 V valore nominale</li> <li>● con 110 V valore nominale</li> <li>● con 125 V valore nominale</li> <li>● con 220 V valore nominale</li> <li>● con 600 V valore nominale</li> </ul> | 10 A<br>2 A<br>2 A<br>1 A<br>0,9 A<br>0,3 A<br>0,1 A   |
| <b>affidabilità di contatto dei contatti ausiliari</b>   | un'inserzione errata ogni 100 mln. (17 V, 1 mA)  |
| <b>Dati nominali UL/CSA</b>  |  |
| <b>corrente a pieno carico (FLA) per motore trifase</b>  |  |
| <ul style="list-style-type: none"> <li>● con 480 V valore nominale</li> <li>● con 600 V valore nominale</li> </ul>   | 11 A<br>11 A   |

|  |   |
|--|---|
| <b>potenza meccanica erogata [hp]</b>  |   |
| <ul style="list-style-type: none"> <li>● per motore monofase in corrente alternata <ul style="list-style-type: none"> <li>— con 110/120 V valore nominale</li> <li>— con 230 V valore nominale</li> </ul> </li> <li>● per motore trifase <ul style="list-style-type: none"> <li>— con 200/208 V valore nominale</li> <li>— con 220/230 V valore nominale</li> <li>— con 460/480 V valore nominale</li> <li>— con 575/600 V valore nominale</li> </ul> </li> </ul>  | <p>0,5 hp</p> <p>2 hp</p> <p>3 hp</p> <p>3 hp</p> <p>8 hp</p> <p>10 hp</p>  |
| <b>caricabilità dei contatti dei contatti ausiliari secondo UL</b>   | A600 / Q600   |
| <b>Protezione da cortocircuito</b>   |   |
| esecuzione dell'interruttore magnetotermico per protezione da cortocircuito del circuito ausiliario fino a 230 V   | caratteristica C: 10 A; 0,4 kA  |
| <b>esecuzione della cartuccia fusibile</b>   |   |
| <ul style="list-style-type: none"> <li>● per protezione da cortocircuito del circuito principale <ul style="list-style-type: none"> <li>— con tipo di assegnazione 1 necessario</li> <li>— con tipo di assegnazione 2 necessario</li> </ul> </li> <li>● per protezione da cortocircuito dei blocchetti di contatti ausiliari necessario</li> </ul>   | <p>gG: 50 A (690 V, 100 kA), aM: 20 A (690 V, 100 kA), BS88: 35 A (415 V, 80 kA)</p> <p>gG: 20 A (690 V, 100 kA), aM: 16 A (690 V, 100 kA), BS88: 20 A (415 V, 80 kA)</p> <p>gG: 10 A (500 V, 1 kA)</p> |
| <b>Montaggio/ Fissaggio/ Dimensioni</b>  |   |
| <b>posizione di montaggio</b>  | con piano di montaggio verticale ruotabile a +/-180°, con piano di montaggio verticale inclinabile a +/- 22,5° in avanti e indietro   |
| tipo di fissaggio montaggio in fila  | SI  |
| <b>tipo di fissaggio</b>   | fissaggio a vite e a scatto su guida profilata da 35 mm a norma DIN EN 60715  |
| <b>altezza</b>   | 70 mm   |
| <b>larghezza</b>   | 45 mm   |
| <b>profondità</b>  | 73 mm   |
| <b>distanza da rispettare</b>  |   |
| <ul style="list-style-type: none"> <li>● per il montaggio in fila <ul style="list-style-type: none"> <li>— in avanti</li> <li>— verso l'alto</li> <li>— verso il basso</li> <li>— di lato</li> </ul> </li> <li>● da componenti messi a terra <ul style="list-style-type: none"> <li>— in avanti</li> <li>— verso l'alto</li> <li>— di lato</li> <li>— verso il basso</li> </ul> </li> <li>● da componenti in tensione <ul style="list-style-type: none"> <li>— in avanti</li> <li>— verso l'alto</li> <li>— verso il basso</li> <li>— di lato</li> </ul> </li> </ul> | <p>10 mm</p> <p>10 mm</p> <p>10 mm</p> <p>0 mm</p> <p>10 mm</p> <p>10 mm</p> <p>6 mm</p> <p>10 mm</p> <p>10 mm</p> <p>10 mm</p> <p>6 mm</p>   |
| <b>Connessioni /Morsetti</b>   |   |
| <b>esecuzione del collegamento elettrico</b>   |   |
| <ul style="list-style-type: none"> <li>● per circuito principale</li> <li>● per circuito ausiliario e di comando</li> <li>● sul contattore per contatti ausiliari</li> <li>● della bobina magnetica</li> </ul>   | <p>morsetti di linea a molla</p> <p>morsetti a molla</p> <p>Morsetti a molla</p> <p>Morsetti a molla</p>  |
| <b>tipo di sezioni di conduttore collegabili</b>   |   |
| <ul style="list-style-type: none"> <li>● per contatti principali <ul style="list-style-type: none"> <li>— filo rigido</li> <li>— filo rigido o multifilare</li> <li>— filo flessibile con preparazione dell'estremità del conduttore</li> <li>— filo flessibile senza preparazione dell'estremità del conduttore</li> </ul> </li> <li>● con conduttori AWG per contatti principali</li> </ul>  | <p>2x (0,5 ... 4 mm<sup>2</sup>)</p> <p>2x (0,5 ... 4 mm<sup>2</sup>)</p> <p>2x (0,5 ... 2,5 mm<sup>2</sup>)</p> <p>2x (0,5 ... 2,5 mm<sup>2</sup>)</p> <p>2x (20 ... 12)</p>                           |
| <b>sezione di conduttore collegabile per contatti principali</b>   |   |
| <ul style="list-style-type: none"> <li>● filo rigido</li> </ul>  | 0,5 ... 4 mm <sup>2</sup>   |

|   |   |
|---|---|
| <ul style="list-style-type: none"> <li>• multifilare</li> </ul>   | 0,5 ... 4 mm <sup>2</sup>                                 |
| <ul style="list-style-type: none"> <li>• filo flessibile con preparazione dell'estremità del conduttore</li> </ul>  | 0,5 ... 2,5 mm <sup>2</sup>                               |
| <ul style="list-style-type: none"> <li>• filo flessibile senza preparazione dell'estremità del conduttore</li> </ul>                                      | 0,5 ... 2,5 mm <sup>2</sup>                               |
| <b>sezione di conduttore collegabile per contatti ausiliari</b>   |   |
| <ul style="list-style-type: none"> <li>• filo rigido o multifilare</li> </ul>   | 0,5 ... 4 mm <sup>2</sup>                                 |
| <ul style="list-style-type: none"> <li>• filo flessibile con preparazione dell'estremità del conduttore</li> </ul>  | 0,5 ... 2,5 mm <sup>2</sup>                               |
| <ul style="list-style-type: none"> <li>• filo flessibile senza preparazione dell'estremità del conduttore</li> </ul>                                      | 0,5 ... 2,5 mm <sup>2</sup>                               |
| <b>tipo di sezioni di conduttore collegabili</b>  |   |
| <ul style="list-style-type: none"> <li>• per contatti ausiliari <ul style="list-style-type: none"> <li>— filo rigido o multifilare</li> </ul> </li> </ul> | 2x (0,5 ... 4 mm <sup>2</sup> )                           |
| <ul style="list-style-type: none"> <li>— filo flessibile con preparazione dell'estremità del conduttore</li> </ul>  | 2x (0,5 ... 2,5 mm <sup>2</sup> )                         |
| <ul style="list-style-type: none"> <li>— filo flessibile senza preparazione dell'estremità del conduttore</li> </ul>                                      | 2x (0,5 ... 2,5 mm <sup>2</sup> )                         |
| <ul style="list-style-type: none"> <li>• con conduttori AWG per contatti ausiliari</li> </ul>   | 2x (20 ... 12)  |
| <b>numero AWG come sezione di conduttore collegabile codificata per contatti principali</b>   | 20 ... 12   |
| <b>numero AWG come sezione di conduttore collegabile codificata per contatti ausiliari</b>  | 20 ... 12   |
| <b>Sicurezza</b>  |   |
| <b>funzione del prodotto</b>  |   |
| <ul style="list-style-type: none"> <li>• contatto speculare secondo IEC 60947-4-1</li> </ul>  | No  |
| <ul style="list-style-type: none"> <li>• guida forzata secondo IEC 60947-5-1</li> </ul>   | No  |
| <ul style="list-style-type: none"> <li>• adatto per funzione di sicurezza</li> </ul>  | Sì  |
| idoneità all'impiego disinserzione di sicurezza   | Sì  |
| <b>durata di utilizzo max.</b>  | 20 a  |
| <b>verifica della durata di utilizzo a causa dall'usura necessaria</b>  | Sì  |
| <b>quota di guasti pericolosi</b>   |   |
| <ul style="list-style-type: none"> <li>• per basso tasso di richiesta secondo SN 31920</li> </ul>   | 40 %  |
| <ul style="list-style-type: none"> <li>• per alto tasso di richiesta secondo SN 31920</li> </ul>  | 73 %  |
| <b>valore B10 per alto tasso di richiesta secondo SN 31920</b>  | 1 000 000   |
| <b>tasso di guasto [FIT] per basso tasso di richiesta secondo SN 31920</b>  | 100 FIT   |
| <b>ISO 13849</b>  |   |
| <b>tipo di apparecchio secondo ISO 13849-1</b>  | 3   |
| <b>sovradimensionamento secondo ISO 13849-2 necessaria</b>  | Sì  |
| <b>IEC 61508</b>  |   |
| <b>tipo di dispositivo di sicurezza secondo IEC 61508-2</b>   | Tipo A  |
| <b>Sicurezza elettrica</b>  |   |
| <b>grado di protezione IP lato frontale secondo IEC 60529</b>   | IP20  |
| <b>protezione contro i contatti accidentali lato frontale secondo IEC 60529</b>   | sicuro a prova di dito per contatto verticale dal davanti |
| <b>Approvazioni Certificati</b>   |   |
| <b>dichiarazione ambientale del prodotto</b>  |   |
| <ul style="list-style-type: none"> <li>• potenziale di riscaldamento globale [CO2 eq] / durante la fabbricazione</li> </ul>                               | 1.42 kg   |
| <ul style="list-style-type: none"> <li>• potenziale di riscaldamento globale [CO2 eq] / durante l'esercizio</li> </ul>                                    | 152 kg  |
| <ul style="list-style-type: none"> <li>• potenziale di riscaldamento globale [CO2 eq] / alla fine del ciclo di vita</li> </ul>                            | -0.305 kg   |
| <ul style="list-style-type: none"> <li>• potenziale di riscaldamento globale [CO2 eq] / totale</li> </ul>   | 153 kg  |
| <b>Environment</b>  | <b>General Product Approval</b>                           |



[Environmental Confirmations](#)





## Test Certificates

## Maritime application

[Type Test Certificates/Test Report](#)

[Special Test Certificate](#)

[Miscellaneous](#)



## Maritime application

## other



[Miscellaneous](#)



## other

## Railway

## Dangerous goods

[Confirmation](#)

[Special Test Certificate](#)

[Transport Information](#)

## Ulteriori informazioni

## Informazioni sull'imballaggio

<https://support.industry.siemens.com/cs/ww/it/view/109813875>

## Information for data generation and storage

<https://support.industry.siemens.com/cs/ww/en/view/109995012>

## Information- and Downloadcenter (Cataloghi, Opuscoli,...)

<https://www.siemens.com/ic10>

## Industry Mall (sistema di ordinazione Online)

<https://mall.industry.siemens.com/mall/it/it/Catalog/product?mlfb=3RT2017-2KB41>

## Service&amp;Support (Manuali, Certificati, Caratteristiche, FAQ, ...)

<https://support.industry.siemens.com/cs/ww/it/ps/3RT2017-2KB41>

## Banca dati immagini (foto prodotto, disegni dimensionali 2D, modelli 3D, schemi delle connessioni, macro EPLAN...)

[https://www.automation.siemens.com/bilddb/cax\\_de.aspx?mlfb=3RT2017-2KB41&lang=en](https://www.automation.siemens.com/bilddb/cax_de.aspx?mlfb=3RT2017-2KB41&lang=en)

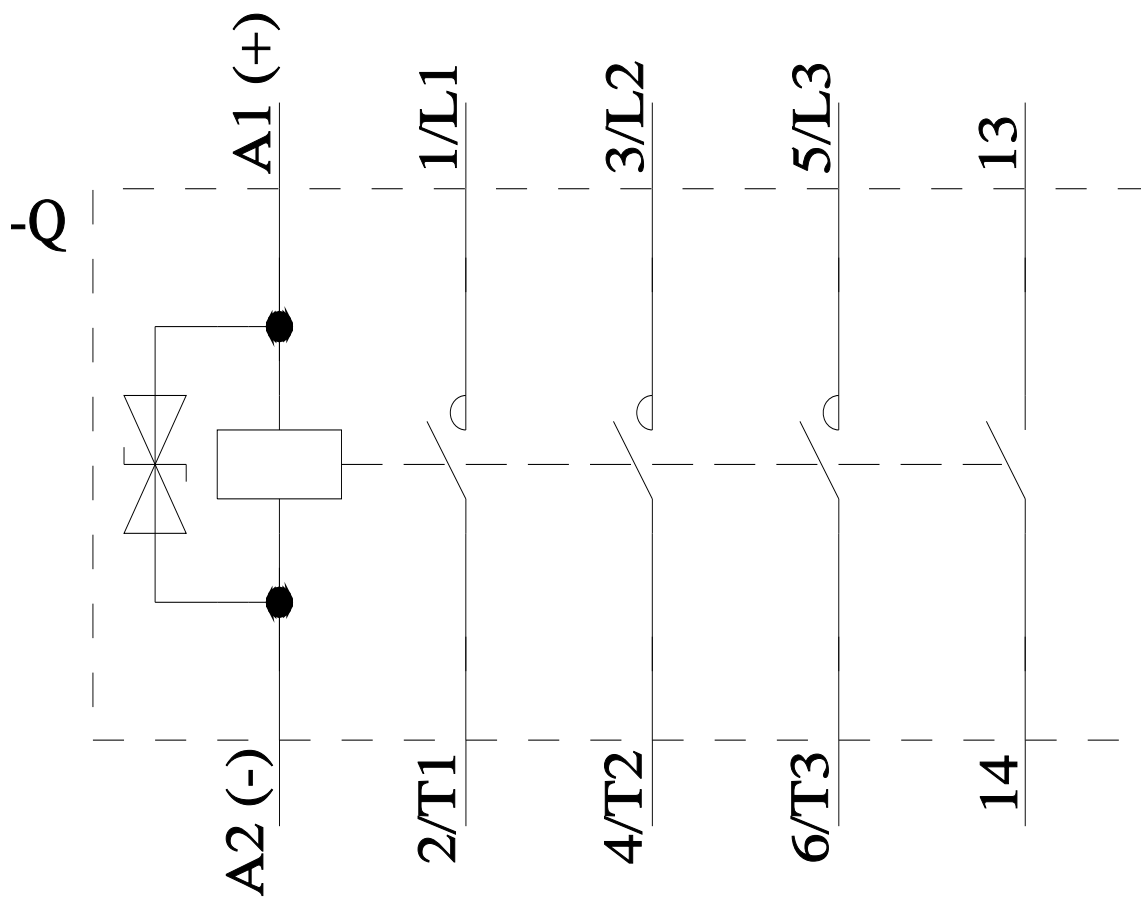
## Generatore CAx online

<https://support.automation.siemens.com/WW/CAXorder/default.aspx?lang=en&mlfb=3RT2017-2KB41>

## Curve caratteristiche

[https://curves.simaris.siemens.com/curves/<mmp\\_prod\\_noCOMP="HAUPT"></mmp\\_prod\\_no>](https://curves.simaris.siemens.com/curves/<mmp_prod_noCOMP=)





Ultima modifica:

27/11/2025 