



contattore di potenza, AC-3e/AC-3, 7 A, 3 kW / 400 V, a 3 poli, DC 24 V, 0,7-1,25*
Uc, con (integrato) diodo soppressore, contatti ausiliari: 1 NO, morsetti a vite,
grandezza costruttiva: S00, adatto per uscite PLC, non ampliabile con blocchetto di
contatti ausiliari

| | |
|---|----------------------------------|
| marca del prodotto | SIRIUS |
| denominazione del prodotto | Contattore di potenza |
| designazione del tipo di prodotto | 3RT2 |
| Dati tecnici generali | |
| grandezza costruttiva del contattore | S00 |
| ampliamento del prodotto | |
| <ul style="list-style-type: none"> • modulo funzionale per la comunicazione • blocchetto di contatti ausiliari | No No |
| potenza dissipata [W] con valore nominale di corrente | |
| <ul style="list-style-type: none"> • con AC in stato di funzionamento caldo • con AC in stato di funzionamento caldo per ogni polo • senza il valore della corrente di carico tip. | 0,6 W 0,2 W 2,8 W |
| tipo di calcolo della potenza dissipata dipendente dal polo | quadrato |
| tensione di isolamento | |
| <ul style="list-style-type: none"> • del circuito principale con grado di inquinamento 3 valore nominale • del circuito ausiliario con grado di inquinamento 3 valore nominale | 690 V 690 V |
| tensione di tenuta a impulso | |
| <ul style="list-style-type: none"> • del circuito principale valore nominale • del circuito ausiliario valore nominale | 6 kV 6 kV |
| tensione max. ammissibile per separazione sicura tra bobina e contatti principali secondo EN 60947-1 | 400 V |
| resistenza agli urti con colpo ad onda rettangolare | |
| <ul style="list-style-type: none"> • con DC | 6,7g / 5 ms, 4,2g / 10 ms |
| resistenza agli urti con colpo ad onda sinusoidale | |
| <ul style="list-style-type: none"> • con DC | 10,5g / 5 ms, 6,6g / 10 ms |
| durata di vita meccanica (cicli di manovra) | |
| <ul style="list-style-type: none"> • del contattore tip. | 30 000 000 |
| codice di riferimento secondo IEC 81346-2:2009 | Q |
| Direttiva RoHS (data) | 10/01/2009 |
| SVHC substance name | Lead CAS-No. 7439-92-1 |
| Peso netto per UQ | 295 g |
| Condizioni ambientali | |
| altitudine di installazione per altitudine s.l.m. max. | 2 000 m |
| temperatura ambiente | |
| <ul style="list-style-type: none"> • durante l'esercizio • durante l'immagazzinaggio | -25 ... +60 °C -55 ... +80 °C |
| umidità relativa min. | 10 % |
| umidità relativa a 55 °C secondo IEC 60068-2-30 max. | 95 % |

Circuito elettrico principale

| | |
|--|---------------------|
| numero di poli per circuito principale | 3 |
| numero dei contatti NO per contatti principali | 3 |
| numero dei contatti NC per contatti principali | 0 |
| tensione di impiego | |
| • con AC-3 valore nominale max. | 690 V |
| • con AC-3e valore nominale max. | 690 V |
| corrente di impiego | |
| • con AC-1 con 400 V con temperatura ambiente di 40 °C valore nominale | 18 A |
| • con AC-1 | |
| — fino a 690 V con temperatura ambiente di 40 °C valore nominale | 18 A |
| — fino a 690 V con temperatura ambiente di 60 °C valore nominale | 16 A |
| • con AC-3 | |
| — con 400 V valore nominale | 7 A |
| — con 500 V valore nominale | 6 A |
| — con 690 V valore nominale | 4,9 A |
| • con AC-3e | |
| — con 400 V valore nominale | 7 A |
| — con 500 V valore nominale | 6 A |
| — con 690 V valore nominale | 4,9 A |
| • con AC-4 con 400 V valore nominale | 6,5 A |
| • in AC-5a fino a 690 V valore nominale | 15,8 A |
| • in AC-5b fino a 400 V valore nominale | 5,8 A |
| • in AC-6a | |
| — fino a 230 V con valore di picco di corrente n=20 valore nominale | 4 A |
| — fino a 400 V con valore di picco di corrente n=20 valore nominale | 4 A |
| — fino a 500 V con valore di picco di corrente n=20 valore nominale | 3,8 A |
| — fino a 690 V con valore di picco di corrente n=20 valore nominale | 3,6 A |
| • in AC-6a | |
| — fino a 230 V con valore di picco di corrente n=30 valore nominale | 2,7 A |
| — fino a 400 V con valore di picco di corrente n=30 valore nominale | 2,7 A |
| — fino a 500 V con valore di picco di corrente n=30 valore nominale | 2,5 A |
| — fino a 690 V con valore di picco di corrente n=30 valore nominale | 2,4 A |
| sezione minima nel circuito principale con valore nominale AC-1 max. | 2,5 mm ² |
| corrente di impiego per ca. 200000 cicli di manovra con AC-4 | |
| • con 400 V valore nominale | 2,6 A |
| • con 690 V valore nominale | 1,8 A |
| corrente di impiego | |
| • per 1 via di corrente con DC-1 | |
| — con 24 V valore nominale | 15 A |
| — con 60 V valore nominale | 15 A |
| — con 110 V valore nominale | 1,5 A |
| — con 220 V valore nominale | 0,6 A |
| — con 440 V valore nominale | 0,42 A |
| — con 600 V valore nominale | 0,42 A |
| • con 2 vie di corrente in serie con DC-1 | |
| — con 24 V valore nominale | 15 A |
| — con 60 V valore nominale | 15 A |
| — con 110 V valore nominale | 8,4 A |
| — con 220 V valore nominale | 1,2 A |

| | |
|---|---|
| — con 440 V valore nominale | 0,6 A |
| — con 600 V valore nominale | 0,5 A |
| ● con 3 vie di corrente in serie con DC-1 | |
| — con 24 V valore nominale | 15 A |
| — con 60 V valore nominale | 15 A |
| — con 110 V valore nominale | 15 A |
| — con 220 V valore nominale | 15 A |
| — con 440 V valore nominale | 0,9 A |
| — con 600 V valore nominale | 0,7 A |
| ● per 1 via di corrente con DC-3 con DC-5 | |
| — con 24 V valore nominale | 15 A |
| — con 60 V valore nominale | 0,35 A |
| ● con 2 vie di corrente in serie con DC-3 con DC-5 | |
| — con 24 V valore nominale | 15 A |
| — con 60 V valore nominale | 3,5 A |
| — con 110 V valore nominale | 0,25 A |
| ● con 3 vie di corrente in serie con DC-3 con DC-5 | |
| — con 24 V valore nominale | 15 A |
| — con 60 V valore nominale | 15 A |
| — con 110 V valore nominale | 15 A |
| — con 220 V valore nominale | 1,2 A |
| — con 440 V valore nominale | 0,14 A |
| — con 600 V valore nominale | 0,14 A |
| potenza di impiego | |
| ● con AC-3 | |
| — con 230 V valore nominale | 1,5 kW |
| — con 400 V valore nominale | 3 kW |
| — con 500 V valore nominale | 3 kW |
| — con 690 V valore nominale | 4 kW |
| ● con AC-3e | |
| — con 230 V valore nominale | 1,5 kW |
| — con 400 V valore nominale | 3 kW |
| — con 500 V valore nominale | 3 kW |
| — con 690 V valore nominale | 4 kW |
| potenza di impiego per ca. 200000 cicli di manovra con AC-4 | |
| ● con 400 V valore nominale | 1,15 kW |
| ● con 690 V valore nominale | 1,15 kW |
| potenza apparente di impiego in AC-6a | |
| ● fino a 230 V con valore di picco di corrente n=20 valore nominale | 1,5 kVA |
| ● fino a 400 V con valore di picco di corrente n=20 valore nominale | 2,7 kVA |
| ● fino a 500 V con valore di picco di corrente n=20 valore nominale | 3,3 kVA |
| ● fino a 690 V con valore di picco di corrente n=20 valore nominale | 4,3 kVA |
| potenza apparente di impiego in AC-6a | |
| ● fino a 230 V con valore di picco di corrente n=30 valore nominale | 1 kVA |
| ● fino a 400 V con valore di picco di corrente n=30 valore nominale | 1,8 kVA |
| ● fino a 500 V con valore di picco di corrente n=30 valore nominale | 2,2 kVA |
| ● fino a 690 V con valore di picco di corrente n=30 valore nominale | 2,9 kVA |
| corrente di breve durata ammissibile in stato di funzionamento freddo fino a 40 °C | |
| ● limitato a 1 s con interruzione di corrente max. | 120 A; Utilizzare la sezione minima conformemente al valore nominale AC-1 |
| ● limitato a 5 s con interruzione di corrente max. | 86 A; Utilizzare la sezione minima conformemente al valore nominale AC-1 |
| ● limitato a 10 s con interruzione di corrente max. | 67 A; Utilizzare la sezione minima conformemente al valore nominale AC-1 |
| ● limitata a 30 s con interruzione di corrente max. | 52 A; Utilizzare la sezione minima conformemente al valore nominale AC-1 |

| | |
|---|--|
| ● limitata a 60 s con interruzione di corrente max. | 43 A; Utilizzare la sezione minima conformemente al valore nominale AC-1 |
| frequenza di manovra a vuoto | |
| ● con DC | 10 000 1/h |
| frequenza di commutazione | |
| ● con AC-1 max. | 1 000 1/h |
| ● con AC-2 max. | 750 1/h |
| ● con AC-3 max. | 750 1/h |
| ● con AC-3e | |
| — max. | 750 1/h |
| ● con AC-4 max. | 250 1/h |
| Circuito di comando/ Comando | |
| tipo di tensione della tensione di alimentazione di comando | DC |
| tensione di alimentazione di comando con DC valore nominale | 24 V |
| fattore campo di lavoro valore nominale tensione di alimentazione di comando della bobina magnetica con DC | |
| ● valore iniziale | 0,7 |
| ● valore finale | 1,25 |
| esecuzione del limitatore di sovratensione | diode soppressore |
| potenza di attrazione della bobina magnetica con DC | 2,8 W |
| potenza di ritenuta della bobina magnetica con DC | 2,8 W |
| ritardo di chiusura | |
| ● con DC | 25 ... 130 ms |
| ritardo di apertura | |
| ● con DC | 7 ... 20 ms |
| durata dell'arco | 10 ... 15 ms |
| esecuzione del comando del comando di commutazione | Standard A1 - A2 |
| Circuito elettrico ausiliario | |
| numero dei contatti NC per contatti ausiliari con commutazione istantanea | 0 |
| numero dei contatti NO per contatti ausiliari con commutazione istantanea | 1 |
| corrente di impiego con AC-12 max. | 10 A |
| corrente di impiego con AC-15 | |
| ● con 230 V valore nominale | 10 A |
| ● con 400 V valore nominale | 3 A |
| ● con 500 V valore nominale | 2 A |
| ● con 690 V valore nominale | 1 A |
| corrente di impiego con DC-12 | |
| ● con 24 V valore nominale | 10 A |
| ● con 48 V valore nominale | 6 A |
| ● con 60 V valore nominale | 6 A |
| ● con 110 V valore nominale | 3 A |
| ● con 125 V valore nominale | 2 A |
| ● con 220 V valore nominale | 1 A |
| ● con 600 V valore nominale | 0,15 A |
| corrente di impiego con DC-13 | |
| ● con 24 V valore nominale | 10 A |
| ● con 48 V valore nominale | 2 A |
| ● con 60 V valore nominale | 2 A |
| ● con 110 V valore nominale | 1 A |
| ● con 125 V valore nominale | 0,9 A |
| ● con 220 V valore nominale | 0,3 A |
| ● con 600 V valore nominale | 0,1 A |
| affidabilità di contatto dei contatti ausiliari | un'inserzione errata ogni 100 mln. (17 V, 1 mA) |
| Dati nominali UL/CSA | |
| corrente a pieno carico (FLA) per motore trifase | |
| ● con 480 V valore nominale | 4,8 A |
| ● con 600 V valore nominale | 6,1 A |
| potenza meccanica erogata [hp] | |

| | |
|--|---|
| <ul style="list-style-type: none"> per motore monofase in corrente alternata <ul style="list-style-type: none"> con 110/120 V valore nominale con 230 V valore nominale per motore trifase <ul style="list-style-type: none"> con 200/208 V valore nominale con 220/230 V valore nominale con 460/480 V valore nominale con 575/600 V valore nominale | <p>0,25 hp</p> <p>0,75 hp</p> <p>1,5 hp</p> <p>2 hp</p> <p>3 hp</p> <p>5 hp</p> |
| caricabilità dei contatti dei contatti ausiliari secondo UL | A600 / Q600 |
| Protezione da cortocircuito | |
| esecuzione dell'interruttore magnetotermico per protezione da cortocircuito del circuito ausiliario fino a 230 V | caratteristica C: 10 A; 0,4 kA |
| esecuzione della cartuccia fusibile | |
| <ul style="list-style-type: none"> per protezione da cortocircuito del circuito principale <ul style="list-style-type: none"> con tipo di assegnazione 1 necessario con tipo di assegnazione 2 necessario per protezione da cortocircuito dei blocchetti di contatti ausiliari necessario | <p>gG: 35 A (690 V, 100 kA), aM: 20 A (690 V, 100 kA), BS88: 35 A (415 V, 80 kA)</p> <p>gG: 20 A (690 V, 100 kA), aM: 16 A (690 V, 100 kA), BS88: 20 A (415 V, 80 kA)</p> <p>gG: 10 A (500 V, 1 kA)</p> |
| Montaggio/ Fissaggio/ Dimensioni | |
| posizione di montaggio | con piano di montaggio verticale ruotabile a +/-180°, con piano di montaggio verticale inclinabile a +/- 22,5° in avanti e indietro |
| tipo di fissaggio montaggio in fila | SI |
| tipo di fissaggio | fissaggio a vite e a scatto su guida profilata da 35 mm a norma DIN EN 60715 |
| altezza | 58 mm |
| larghezza | 45 mm |
| profondità | 73 mm |
| distanza da rispettare | |
| <ul style="list-style-type: none"> per il montaggio in fila <ul style="list-style-type: none"> in avanti verso l'alto verso il basso di lato da componenti messi a terra <ul style="list-style-type: none"> in avanti verso l'alto di lato verso il basso da componenti in tensione <ul style="list-style-type: none"> in avanti verso l'alto verso il basso di lato | <p>10 mm</p> <p>10 mm</p> <p>10 mm</p> <p>0 mm</p> <p>10 mm</p> <p>10 mm</p> <p>6 mm</p> <p>10 mm</p> <p>10 mm</p> <p>10 mm</p> <p>10 mm</p> <p>6 mm</p> |
| Connessioni /Morsetti | |
| esecuzione del collegamento elettrico | |
| <ul style="list-style-type: none"> per circuito principale per circuito ausiliario e di comando sul contattore per contatti ausiliari della bobina magnetica | <p>morsetti a vite</p> <p>morsetti a vite</p> <p>Morsetti a vite</p> <p>Morsetti a vite</p> |
| tipo di sezioni di conduttore collegabili | |
| <ul style="list-style-type: none"> per contatti principali <ul style="list-style-type: none"> filo rigido filo rigido o multifilare filo flessibile con preparazione dell'estremità del conduttore con conduttori AWG per contatti principali | <p>2x (0,5 ... 1,5 mm²), 2x (0,75 ... 2,5 mm²), 2x 4 mm²</p> <p>2x (0,5 ... 1,5 mm²), 2x (0,75 ... 2,5 mm²), 2x 4 mm²</p> <p>2x (0,5 ... 1,5 mm²), 2x (0,75 ... 2,5 mm²)</p> <p>2x (20 ... 16), 2x (18 ... 14), 2x 12</p> |
| sezione di conduttore collegabile per contatti principali | |
| <ul style="list-style-type: none"> filo rigido multifilare filo flessibile con preparazione dell'estremità del conduttore | <p>0,5 ... 4 mm²</p> <p>0,5 ... 4 mm²</p> <p>0,5 ... 2,5 mm²</p> |

| | |
|---|---|
| sezione di conduttore collegabile per contatti ausiliari | |
| <ul style="list-style-type: none"> • filo rigido o multifilare | 0,5 ... 4 mm ² |
| <ul style="list-style-type: none"> • filo flessibile con preparazione dell'estremità del conduttore | 0,5 ... 2,5 mm ² |
| tipo di sezioni di conduttore collegabili | |
| <ul style="list-style-type: none"> • per contatti ausiliari <ul style="list-style-type: none"> — filo rigido o multifilare | 2x (0,5 ... 1,5 mm ²), 2x (0,75 ... 2,5 mm ²), 2x 4 mm ² |
| <ul style="list-style-type: none"> — filo flessibile con preparazione dell'estremità del conduttore | 2x (0,5 ... 1,5 mm ²), 2x (0,75 ... 2,5 mm ²) |
| <ul style="list-style-type: none"> • con conduttori AWG per contatti ausiliari | 2x (20 ... 16), 2x (18 ... 14), 2x 12 |
| numero AWG come sezione di conduttore collegabile codificata per contatti principali | 20 ... 12 |
| numero AWG come sezione di conduttore collegabile codificata per contatti ausiliari | 20 ... 12 |

Sicurezza

| | |
|---|-----------|
| funzione del prodotto | |
| <ul style="list-style-type: none"> • contatto speculare secondo IEC 60947-4-1 | No |
| <ul style="list-style-type: none"> • guida forzata secondo IEC 60947-5-1 | No |
| <ul style="list-style-type: none"> • adatto per funzione di sicurezza | Sì |
| idoneità all'impiego disinserzione di sicurezza | Sì |
| durata di utilizzo max. | 20 a |
| verifica della durata di utilizzo a causa dall'usura necessaria | Sì |
| quota di guasti pericolosi | |
| <ul style="list-style-type: none"> • per basso tasso di richiesta secondo SN 31920 | 40 % |
| <ul style="list-style-type: none"> • per alto tasso di richiesta secondo SN 31920 | 73 % |
| valore B10 per alto tasso di richiesta secondo SN 31920 | 1 000 000 |
| tasso di guasto [FIT] per basso tasso di richiesta secondo SN 31920 | 100 FIT |

ISO 13849

| | |
|--|----|
| tipo di apparecchio secondo ISO 13849-1 | 3 |
| sovradimensionamento secondo ISO 13849-2 necessaria | Sì |

IEC 61508

| | |
|---|--------|
| tipo di dispositivo di sicurezza secondo IEC 61508-2 | Tipo A |
|---|--------|

Sicurezza elettrica

| | |
|---|---|
| grado di protezione IP lato frontale secondo IEC 60529 | IP20 |
| protezione contro i contatti accidentali lato frontale secondo IEC 60529 | sicuro a prova di dito per contatto verticale dal davanti |

Approvazioni Certificati

| | |
|--|-----------|
| dichiarazione ambientale del prodotto | |
| <ul style="list-style-type: none"> • potenziale di riscaldamento globale [CO2 eq] / durante la fabbricazione | 1.42 kg |
| <ul style="list-style-type: none"> • potenziale di riscaldamento globale [CO2 eq] / durante l'esercizio | 152 kg |
| <ul style="list-style-type: none"> • potenziale di riscaldamento globale [CO2 eq] / alla fine del ciclo di vita | -0.305 kg |
| <ul style="list-style-type: none"> • potenziale di riscaldamento globale [CO2 eq] / totale | 153 kg |

Environment



[Environmental Con-
firmations](#)



General Product Approval

General Product Approval

EMV



Test Certificates

Maritime application

[Special Test Certificate](#)

[Type Test Certificates/Test Report](#)

[Miscellaneous](#)



Maritime application

other



[Miscellaneous](#)



other

Railway

Dangerous goods

[Confirmation](#)

[Special Test Certificate](#)

[Transport Information](#)

Ulteriori informazioni

Informazioni sull'imballaggio

<https://support.industry.siemens.com/cs/ww/it/view/109813875>

Information for data generation and storage

<https://support.industry.siemens.com/cs/ww/en/view/109995012>

Information- and Downloadcenter (Cataloghi, Opuscoli,...)

<https://www.siemens.com/ic10>

Industry Mall (sistema di ordinazione Online)

<https://mall.industry.siemens.com/mall/it/it/Catalog/product?mlfb=3RT2015-1KB41>

Service&Support (Manuali, Certificati, Caratteristiche, FAQ, ...)

<https://support.industry.siemens.com/cs/ww/it/ps/3RT2015-1KB41>

Banca dati immagini (foto prodotto, disegni dimensionali 2D, modelli 3D, schemi delle connessioni, macro EPLAN...)

https://www.automation.siemens.com/bilddb/cax_de.aspx?mlfb=3RT2015-1KB41&lang=en

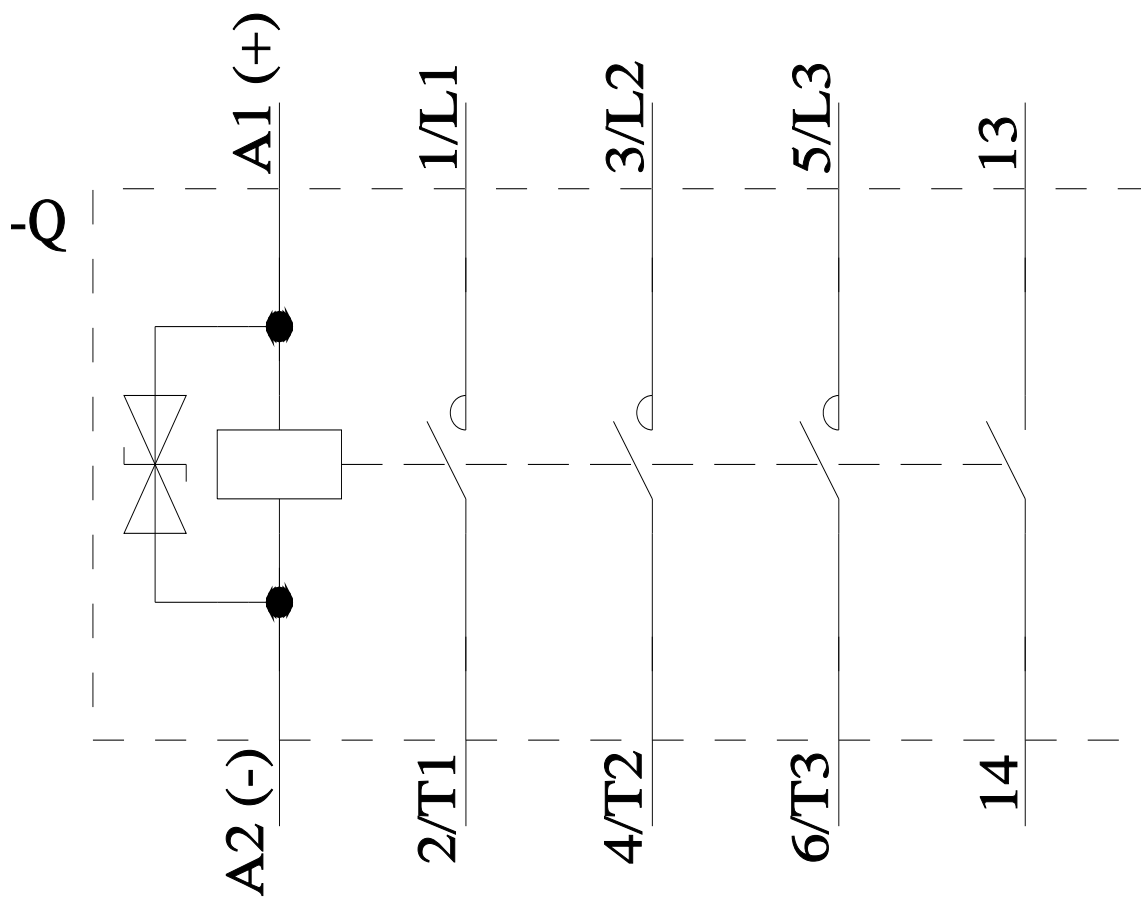
Generatore CAx online

<https://support.automation.siemens.com/WW/CAxorder/default.aspx?lang=en&mlfb=3RT2015-1KB41>

Curve caratteristiche

[https://curves.simaris.siemens.com/curves/<mmp_prod_noCOMP="HAUPT"></mmp_prod_no>](https://curves.simaris.siemens.com/curves/<mmp_prod_noCOMP=)





Ultima modifica:

27/11/2025