



bobina ad innesto per 3RT106.-X.-0LA2 oppure 3RT146.-X.-0LA2 DC 24 V x (0,7 ... 1,25) tensione di alimentazione ingresso PLC DC 24 ... 110V morsetti a molla

marca del prodotto	SIRIUS
categoria del prodotto	Bobine magnetiche
denominazione del prodotto	Bobina ad innesto
designazione del tipo di prodotto	3RT19

Dati tecnici generali	
Direttiva RoHS (data)	09/06/2016
SVHC substance name	Lead CAS-No. 7439-92-1 Lead monoxide (lead oxide) CAS-No. 1317-36-8 2-methyl-1-(4-methylthiophenyl)-2-morpholinopropan-1-one CAS-No. 71868-10-5 Melamine CAS-No. 108-78-1 6,6'-di-tert-butyl-2,2'-methylenedi-p-cresol CAS-No. 119-47-1
Peso netto per UQ	0,805 kg

**Approvazioni Certificati**

Environment	General Product Approval	EMV
-------------	--------------------------	-----

[Environmental Confirmations](#)



Test Certificates	Maritime application	other
-------------------	----------------------	-------

[Special Test Certificate](#)

[Type Test Certificates/Test Report](#)



other	Railway
-------	---------

[Confirmation](#)

[Miscellaneous](#)

[Special Test Certificate](#)

**Ulteriori informazioni**

Informazioni sull'imballaggio  
<https://support.industry.siemens.com/cs/ww/it/view/109813875>  
 Information for data generation and storage  
<https://support.industry.siemens.com/cs/ww/en/view/109995012>  
 Information- and Downloadcenter (Cataloghi, Opuscoli,...)  
<https://www.siemens.com/ic10>

Industry Mall (sistema di ordinazione Online)

<https://mall.industry.siemens.com/mall/it/it/Catalog/product?mlfb=3RT1965-5XB42>

Generatore CAx online

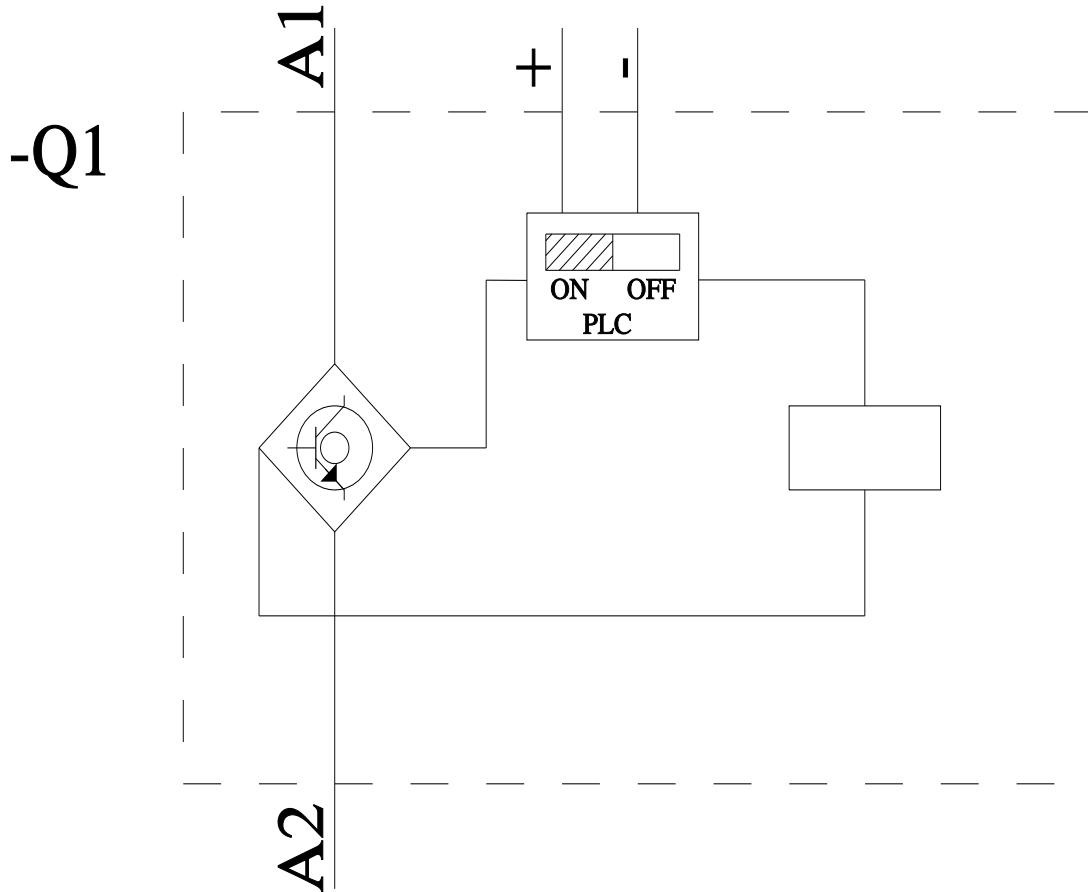
<https://support.automation.siemens.com/WW/CAxorder/default.aspx?lang=en&mlfb=3RT1965-5XB42>

Service&Support (Manuali, Certificati, Caratteristiche, FAQ, ...)

<https://support.industry.siemens.com/cs/ww/it/ps/3RT1965-5XB42>

Banca dati immagini (foto prodotto, disegni dimensionali 2D, modelli 3D, schemi delle connessioni, macro EPLAN...)

[https://www.automation.siemens.com/bilddb/cax\\_de.aspx?mlfb=3RT1965-5XB42&lang=en](https://www.automation.siemens.com/bilddb/cax_de.aspx?mlfb=3RT1965-5XB42&lang=en)



Ultima modifica:

17/10/2025 