
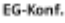




limitatore di sovratensione (elemento RC) per 3RT1 S6, S10, S12 con morsetti a molla (Azionamento) AC 240...420 V



marca del prodotto	SIRIUS		
categoria del prodotto	Limitatore di sovratensione		
denominazione del prodotto	Elemento RC		
designazione del tipo di prodotto	3RT19		
idoneità all'impiego	per contattori 3RT1.5, 3RT1.6 e 3RT1.7		
Dati tecnici generali			
certificato di idoneità	CE / UL / CSA		
Direttiva RoHS (data)	07/01/2006		
Peso netto per UQ	0,032 kg		
tipo di tensione della tensione di alimentazione di comando	AC		
tensione di alimentazione di comando con AC			
• a 50 Hz valore nominale	240 ... 400 V		
• a 60 Hz valore nominale	240 ... 400 V		
frequenza della tensione di alimentazione comando			
• 1 valore nominale	50 Hz		
• 2 valore nominale	60 Hz		
esecuzione del limitatore di sovratensione	Gruppo RC		
Condizioni ambientali			
temperatura ambiente			
• durante l'esercizio	-25 ... +60 °C		
• durante l'immagazzinaggio	-40 ... +80 °C		
Approvazioni Certificati			
dichiarazione ambientale del prodotto			
• potenziale di riscaldamento globale [CO2 eq] / durante la fabbricazione	0.187 kg		
• potenziale di riscaldamento globale [CO2 eq] / durante l'esercizio	23.2 kg		
• potenziale di riscaldamento globale [CO2 eq] / alla fine del ciclo di vita	0.014 kg		
• potenziale di riscaldamento globale [CO2 eq] / totale	23.4 kg		
Environment	General Product Approval		
	Environmental Confirmations		
			
			
			
			
EMV	Test Certificates	Maritime application	other



[Special Test Certificate](#)



other

Railway

[Confirmation](#)

[Miscellaneous](#)

[Special Test Certificate](#)

Ulteriori informazioni

Informazioni sull'imballaggio

<https://support.industry.siemens.com/cs/ww/it/view/109813875>

Information for data generation and storage

<https://support.industry.siemens.com/cs/ww/en/view/109995012>

Information- and Downloadcenter (Cataloghi, Opuscoli,...)

<https://www.siemens.com/ic10>

Industry Mall (sistema di ordinazione Online)

<https://mall.industry.siemens.com/mall/it/it/Catalog/product?mlfb=3RT1956-1CE02>

Generatore CAx online

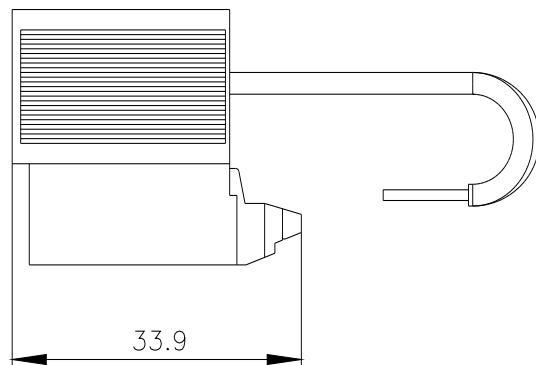
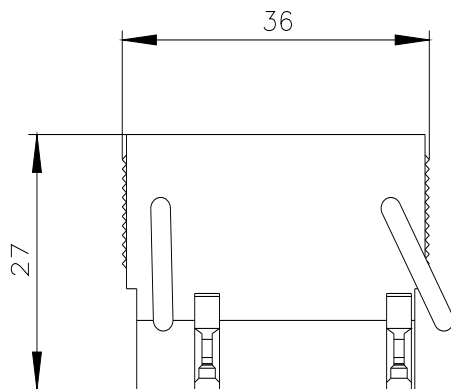
<https://support.automation.siemens.com/WW/CAxorder/default.aspx?lang=en&mlfb=3RT1956-1CE02>

Service&Support (Manuali, Certificati, Caratteristiche, FAQ, ...)

<https://support.industry.siemens.com/cs/ww/it/ps/3RT1956-1CE02>

Banca dati immagini (foto prodotto, disegni dimensionali 2D, modelli 3D, schemi delle connessioni, macro EPLAN...)

https://www.automation.siemens.com/bilddb/cax_de.aspx?mlfb=3RT1956-1CE02&lang=en





Ultima modifica:

02/04/2025 