

limitatore di sovratensione (elemento RC) per 3RT1 S6, S10, S12 con morsetti a molla (Azionamento) AC 48 ... 127 V, DC 70 ... 150 V



marca del prodotto	SIRIUS
categoria del prodotto	Limitatore di sovratensione
denominazione del prodotto	Elemento RC
designazione del tipo di prodotto	3RT19
idoneità all'impiego	per contattori 3RT1.5, 3RT1.6 e 3RT1.7

Dati tecnici generali

certificato di idoneità	CE / UL / CSA
Direttiva RoHS (data)	07/01/2006
Peso netto per UQ	0,031 kg
tipo di tensione della tensione di alimentazione di comando	AC/DC
tensione di alimentazione di comando con AC	
• a 50 Hz valore nominale	48 ... 127 V
• a 60 Hz valore nominale	48 ... 127 V
frequenza della tensione di alimentazione comando	
• 1 valore nominale	50 Hz
• 2 valore nominale	60 Hz
tensione di alimentazione di comando con DC valore nominale	70 ... 150 V
esecuzione del limitatore di sovratensione	Gruppo RC

Condizioni ambientali

temperatura ambiente	
• durante l'esercizio	-25 ... +60 °C
• durante l'immagazzinaggio	-40 ... +80 °C

Approvazioni Certificati

dichiarazione ambientale del prodotto	
• potenziale di riscaldamento globale [CO2 eq] / durante la fabbricazione	0.187 kg
• potenziale di riscaldamento globale [CO2 eq] / durante l'esercizio	23.2 kg
• potenziale di riscaldamento globale [CO2 eq] / alla fine del ciclo di vita	0.014 kg
• potenziale di riscaldamento globale [CO2 eq] / totale	23.4 kg

Environment General Product Approval



[Environmental Con-
firmations](#)



EG-Konf.



UR



EMV	Test Certificates	Maritime application	other
-----	-------------------	----------------------	-------



[Special Test Certificate](#)



other Railway

[Confirmation](#)

[Miscellaneous](#)

[Special Test Certificate](#)

Ulteriori informazioni

Informazioni sull'imballaggio

<https://support.industry.siemens.com/cs/ww/it/view/109813875>

Information for data generation and storage

<https://support.industry.siemens.com/cs/ww/en/view/109995012>

Information- and Downloadcenter (Cataloghi, Opuscoli,...)

<https://www.siemens.com/ic10>

Industry Mall (sistema di ordinazione Online)

<https://mall.industry.siemens.com/mall/it/it/Catalog/product?mlfb=3RT1956-1CC02>

Generatore CAx online

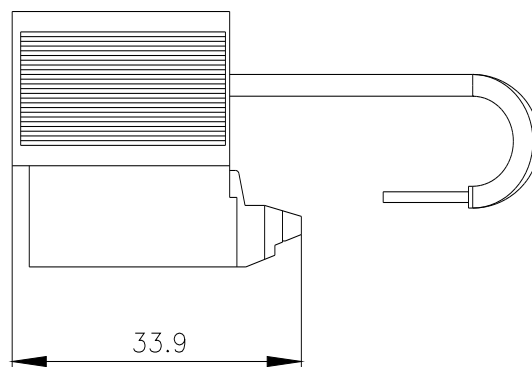
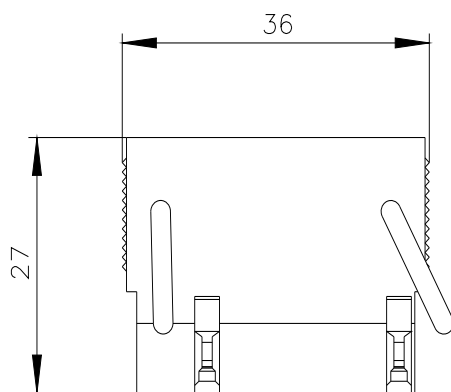
<https://support.automation.siemens.com/WW/CAxorder/default.aspx?lang=en&mlfb=3RT1956-1CC02>

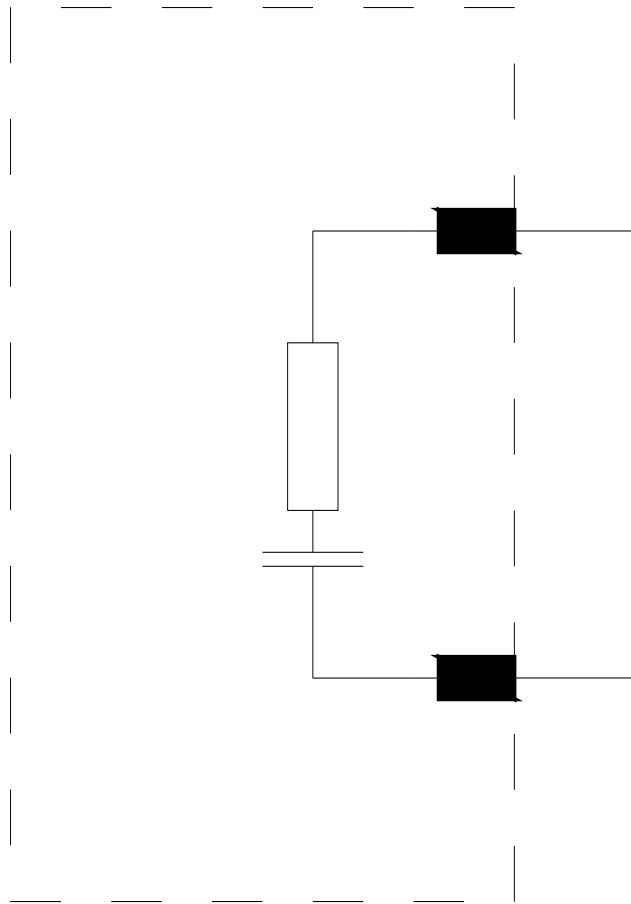
Service&Support (Manuali, Certificati, Caratteristiche, FAQ, ...)

<https://support.industry.siemens.com/cs/ww/it/ps/3RT1956-1CC02>

Banca dati immagini (foto prodotto, disegni dimensionali 2D, modelli 3D, schemi delle connessioni, macro EPLAN...)

https://www.automation.siemens.com/bilddb/cax_de.aspx?mlfb=3RT1956-1CC02&lang=en





Ultima modifica:

02/04/2025 