



contattore di potenza AC-1 1260A / 690 V / 40°C a 3 poli, U_c: AC 100 ... 240 V(50 ... 60 Hz) / DC 100 ... 220 V, comando: convenzionale contatti ausiliari 2 NO + 2 NC circuito princ.: sbarra circuito di comando e circuito ausiliario: morsetti a vite

marca del prodotto	SIRIUS
denominazione del prodotto	Contattore
designazione del tipo di prodotto	3RT14
Dati tecnici generali	
ampliamento del prodotto	
<ul style="list-style-type: none"> • modulo funzionale per la comunicazione 	No
<ul style="list-style-type: none"> • blocchetto di contatti ausiliari 	Sì
potenza dissipata [W] con valore nominale di corrente	
<ul style="list-style-type: none"> • con AC in stato di funzionamento caldo 	510 W
<ul style="list-style-type: none"> • con AC in stato di funzionamento caldo per ogni polo 	170 W
<ul style="list-style-type: none"> • senza il valore della corrente di carico tip. 	8 W
tipo di calcolo della potenza dissipata dipendente dal polo	quadrato
tensione di isolamento	
<ul style="list-style-type: none"> • del circuito principale con grado di inquinamento 3 valore nominale 	1 000 V
<ul style="list-style-type: none"> • del circuito ausiliario con grado di inquinamento 3 valore nominale 	600 V
tensione di tenuta a impulso	
<ul style="list-style-type: none"> • del circuito principale valore nominale 	8 kV
<ul style="list-style-type: none"> • del circuito ausiliario valore nominale 	6 kV
resistenza agli urti con colpo ad onda sinusoidale	
<ul style="list-style-type: none"> • con AC 	8g / 11 ms
<ul style="list-style-type: none"> • con DC 	8g / 11 ms
durata di vita meccanica (cicli di manovra)	
<ul style="list-style-type: none"> • del contattore tip. 	500 000
Direttiva RoHS (data)	03/27/2020
SVHC substance name	Lead CAS-No. 7439-92-1
Peso netto per UQ	25,774 kg
Condizioni ambientali	
altitudine di installazione per altitudine s.l.m. max.	2 000 m
temperatura ambiente	
<ul style="list-style-type: none"> • durante l'esercizio 	-25 ... +55 °C
<ul style="list-style-type: none"> • durante l'immagazzinaggio 	-40 ... +80 °C
umidità relativa min.	10 %
umidità relativa a 55 °C secondo IEC 60068-2-30 max.	95 %
Circuito elettrico principale	
numero di poli per circuito principale	3
numero dei contatti NO per contatti principali	3
numero dei contatti NC per contatti principali	0

tipo di tensione per circuito principale	AC
corrente di impiego	
<ul style="list-style-type: none"> ● con AC-1 <ul style="list-style-type: none"> — fino a 690 V con temperatura ambiente di 40 °C valore nominale — fino a 690 V con temperatura ambiente di 55 °C valore nominale — fino a 1000 V con temperatura ambiente di 40 °C valore nominale — fino a 1000 V con temperatura ambiente di 55 °C valore nominale 	1 260 A 1 260 A 1 260 A 1 260 A
sezione minima nel circuito principale con valore nominale AC-1 max.	1 000 mm ²
frequenza di manovra a vuoto	
<ul style="list-style-type: none"> ● con AC ● con DC 	300 1/h 300 1/h
frequenza di commutazione con AC-1 max.	300 1/h
Circuito di comando/ Comando	
tipo di tensione della tensione di alimentazione di comando	AC/DC
tensione di alimentazione di comando con AC	
<ul style="list-style-type: none"> ● a 50 Hz valore nominale ● a 60 Hz valore nominale 	100 ... 240 V 100 ... 240 V
tensione di alimentazione di comando con DC valore nominale	100 ... 220 V
fattore campo di lavoro valore nominale tensione di alimentazione di comando della bobina magnetica con DC	
<ul style="list-style-type: none"> ● valore iniziale ● valore finale 	0,85 1,1
fattore campo di lavoro valore nominale tensione di alimentazione di comando della bobina magnetica con AC	
<ul style="list-style-type: none"> ● a 50 Hz ● a 60 Hz 	0,85 ... 1,1 0,85 ... 1,1
esecuzione del limitatore di sovratensione	con varistore
potenza di eccitazione apparente della bobina magnetica con AC	
<ul style="list-style-type: none"> ● a 50 Hz ● a 60 Hz 	1 700 VA 1 700 VA
potenza di ritenuta apparente della bobina magnetica con AC	
<ul style="list-style-type: none"> ● a 50 Hz ● a 60 Hz 	20 VA 20 VA
potenza di attrazione della bobina magnetica con DC	2 700 W
potenza di ritenuta della bobina magnetica con DC	8 W
ritardo di chiusura	
<ul style="list-style-type: none"> ● con AC ● con DC 	80 ms 80 ms
ritardo di apertura	
<ul style="list-style-type: none"> ● con AC ● con DC 	70 ms 70 ms
esecuzione del comando del comando di commutazione	Standard A1 - A2
Circuito elettrico ausiliario	
numero dei contatti NC per contatti ausiliari	2
<ul style="list-style-type: none"> ● montabile ● con commutazione istantanea 	4 2
numero dei contatti NO per contatti ausiliari	2
<ul style="list-style-type: none"> ● montabile ● con commutazione istantanea 	4 2
corrente di impiego con AC-12 max.	16 A
corrente di impiego con AC-15	
<ul style="list-style-type: none"> ● con 230 V valore nominale ● con 400 V valore nominale ● con 500 V valore nominale 	3 A 1,5 A 1,4 A

corrente di impiego con DC-13	
<ul style="list-style-type: none"> • con 48 V valore nominale • con 60 V valore nominale • con 110 V valore nominale • con 125 V valore nominale • con 220 V valore nominale • con 600 V valore nominale 	<p>2 A</p> <p>2 A</p> <p>1 A</p> <p>0,55 A</p> <p>0,27 A</p> <p>0,1 A</p>
Protezione da cortocircuito	
esecuzione della cartuccia fusibile	
<ul style="list-style-type: none"> • per protezione da cortocircuito del circuito principale <ul style="list-style-type: none"> — con tipo di assegnazione 2 necessario • per protezione da cortocircuito dei blocchetti di contatti ausiliari necessario 	<p>aR: 1400 A (1000 V, 42 kA)</p> <p>gG: 16 A (600 V, 1 kA)</p>
Montaggio/ Fissaggio/ Dimensioni	
posizione di montaggio	con piano di montaggio verticale ruotabile di +/-30°, con piano di montaggio verticale inclinabile di +/-30° in avanti e all'indietro
tipo di fissaggio montaggio in fila	No
tipo di fissaggio	fissaggio a vite
altezza	352 mm
larghezza	285 mm
profondità	250 mm
distanza da rispettare	
<ul style="list-style-type: none"> • da componenti messi a terra <ul style="list-style-type: none"> — in avanti — di lato 	<p>125 mm</p> <p>75 mm</p>
peso netto	25 kg
Connessioni /Morsetti	
esecuzione del collegamento elettrico	
<ul style="list-style-type: none"> • per circuito principale • per circuito ausiliario e di comando • sul contattore per contatti ausiliari • della bobina magnetica 	<p>connessione per sbarre</p> <p>morsetti a vite</p> <p>Morsetti a vite</p> <p>Morsetti a vite</p>
larghezza della sbarra di collegamento	50 mm
spessore della sbarra di collegamento	13 mm
diametro della foratura	13 mm
sezione di conduttore collegabile per contatti ausiliari	
<ul style="list-style-type: none"> • filo rigido o multifilare • filo flessibile con preparazione dell'estremità del conduttore 	<p>1 ... 2,5 mm²</p> <p>1 ... 2,5 mm²</p>
tipo di sezioni di conduttore collegabili	
<ul style="list-style-type: none"> • per contatti ausiliari <ul style="list-style-type: none"> — filo rigido — filo rigido o multifilare — filo flessibile con preparazione dell'estremità del conduttore • con conduttori AWG per contatti ausiliari 	<p>2x (1 ... 2,5 mm²)</p> <p>2x (1 ... 2,5 mm²)</p> <p>2x (1 ... 2,5 mm²)</p> <p>2x (16 ... 14)</p>
numero AWG come sezione di conduttore collegabile codificata per contatti ausiliari	16 ... 14
Sicurezza	
funzione del prodotto	
<ul style="list-style-type: none"> • contatto speculare secondo IEC 60947-4-1 • guida forzata secondo IEC 60947-5-1 	<p>Sì</p> <p>No</p>
durata di utilizzo max.	20 a
Sicurezza elettrica	
grado di protezione IP lato frontale secondo IEC 60529	IP00
Approvazioni Certificati	
Environment	General Product Approval

[Environmental Con-
firmations](#)



General Product Approval	EMV	other			Railway
--------------------------	-----	-------	--	--	---------



[Confirmation](#)

[Miscellaneous](#)

[Special Test Certificate](#)

Ulteriori informazioni

Informazioni sull'imballaggio

<https://support.industry.siemens.com/cs/ww/it/view/109813875>

Information for data generation and storage

<https://support.industry.siemens.com/cs/ww/en/view/109995012>

Information- and Downloadcenter (Cataloghi, Opuscoli,...)

<https://www.siemens.com/ic10>

Industry Mall (sistema di ordinazione Online)

<https://mall.industry.siemens.com/mall/it/it/Catalog/product?mlfb=3RT1483-6AP36>

Service&Support (Manuali, Certificati, Caratteristiche, FAQ, ...)

<https://support.industry.siemens.com/cs/ww/it/ps/3RT1483-6AP36>

Banca dati immagini (foto prodotto, disegni dimensionali 2D, modelli 3D, schemi delle connessioni, macro EPLAN...)

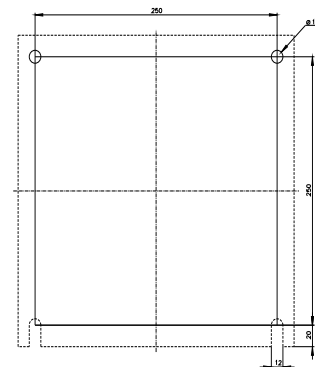
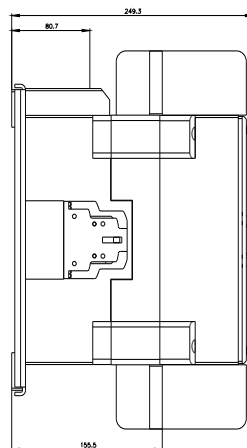
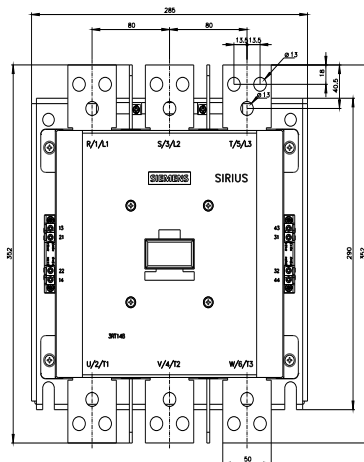
https://www.automation.siemens.com/bilddb/cax_de.aspx?mlfb=3RT1483-6AP36&lang=en

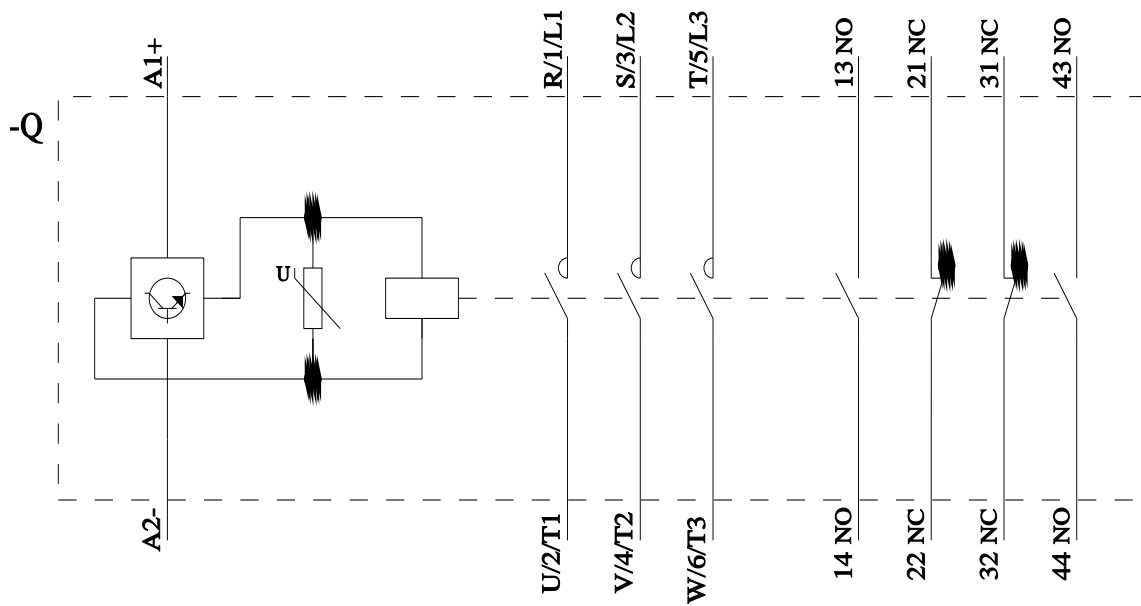
Generatore CAx online

<https://support.automation.siemens.com/WW/CAxorder/default.aspx?lang=en&mlfb=3RT1483-6AP36>

Curve caratteristiche

https://curves.simaris.siemens.com/curves/<mmp_prod_noCOMP="HAUPT"></mmp_prod_no>





Ultima modifica:

16/12/2025 