



contattore di potenza AC-1 900A / 690 V / 40°C a 3 poli, Uc: AC 220 ... 240 V(50 ... 60 Hz) / DC 200 ... 220 V, comando: convenzionale contatti ausiliari 2 NO + 2 NC circuito princ.: sbarra circuito di comando e circuito ausiliario: morsetti a vite

marca del prodotto	SIRIUS
denominazione del prodotto	Contattore
designazione del tipo di prodotto	3RT14
<b>Dati tecnici generali</b>	
<b>ampliamento del prodotto</b>	
<ul style="list-style-type: none"> <li>• modulo funzionale per la comunicazione</li> <li>• blocchetto di contatti ausiliari</li> </ul>	No Sì
<b>potenza dissipata [W] con valore nominale di corrente</b>	
<ul style="list-style-type: none"> <li>• con AC in stato di funzionamento caldo</li> <li>• con AC in stato di funzionamento caldo per ogni polo</li> <li>• senza il valore della corrente di carico tip.</li> </ul>	300 W 100 W 7 W
<b>tipo di calcolo della potenza dissipata dipendente dal polo</b>	quadrato
<b>tensione di isolamento</b>	
<ul style="list-style-type: none"> <li>• del circuito principale con grado di inquinamento 3 valore nominale</li> <li>• del circuito ausiliario con grado di inquinamento 3 valore nominale</li> </ul>	1 000 V 600 V
<b>tensione di tenuta a impulso</b>	
<ul style="list-style-type: none"> <li>• del circuito principale valore nominale</li> <li>• del circuito ausiliario valore nominale</li> </ul>	8 kV 6 kV
<b>resistenza agli urti con colpo ad onda sinusoidale</b>	
<ul style="list-style-type: none"> <li>• con AC</li> <li>• con DC</li> </ul>	8g / 11 ms 8g / 11 ms
<b>durata di vita meccanica (cicli di manovra)</b>	
<ul style="list-style-type: none"> <li>• del contattore tip.</li> </ul>	1 000 000
<b>Direttiva RoHS (data)</b>	03/27/2020
<b>SVHC substance name</b>	Lead CAS-No. 7439-92-1
<b>Peso netto per UQ</b>	23,451 kg
<b>Condizioni ambientali</b>	
altitudine di installazione per altitudine s.l.m. max.	2 000 m
<b>temperatura ambiente</b>	
<ul style="list-style-type: none"> <li>• durante l'esercizio</li> <li>• durante l'immagazzinaggio</li> </ul>	-25 ... +55 °C -40 ... +80 °C
<b>umidità relativa min.</b>	10 %
<b>umidità relativa a 55 °C secondo IEC 60068-2-30 max.</b>	95 %
<b>Circuito elettrico principale</b>	
numero di poli per circuito principale	3
numero dei contatti NO per contatti principali	3
numero dei contatti NC per contatti principali	0

<b>tipo di tensione per circuito principale</b>	AC
<b>corrente di impiego</b>	
<ul style="list-style-type: none"> <li>● con AC-1 <ul style="list-style-type: none"> <li>— fino a 690 V con temperatura ambiente di 40 °C valore nominale</li> <li>— fino a 690 V con temperatura ambiente di 55 °C valore nominale</li> <li>— fino a 1000 V con temperatura ambiente di 40 °C valore nominale</li> <li>— fino a 1000 V con temperatura ambiente di 55 °C valore nominale</li> </ul> </li> </ul>	900 A 900 A 900 A 900 A
sezione minima nel circuito principale con valore nominale AC-1 max.	600 mm <sup>2</sup>
<b>frequenza di manovra a vuoto</b>	
<ul style="list-style-type: none"> <li>● con AC</li> <li>● con DC</li> </ul>	600 1/h 600 1/h
frequenza di commutazione con AC-1 max.	600 1/h
<b>Circuito di comando/ Comando</b>	
<b>tipo di tensione della tensione di alimentazione di comando</b>	AC/DC
<b>tensione di alimentazione di comando con AC</b>	
<ul style="list-style-type: none"> <li>● a 50 Hz valore nominale</li> <li>● a 60 Hz valore nominale</li> </ul>	200 ... 240 V 200 ... 240 V
<b>tensione di alimentazione di comando con DC valore nominale</b>	200 ... 220 V
<b>fattore campo di lavoro valore nominale tensione di alimentazione di comando della bobina magnetica con DC</b>	
<ul style="list-style-type: none"> <li>● valore iniziale</li> <li>● valore finale</li> </ul>	0,85 1,1
<b>fattore campo di lavoro valore nominale tensione di alimentazione di comando della bobina magnetica con AC</b>	
<ul style="list-style-type: none"> <li>● a 50 Hz</li> <li>● a 60 Hz</li> </ul>	0,85 ... 1,1 0,85 ... 1,1
<b>esecuzione del limitatore di sovratensione</b>	con varistore
<b>potenza di eccitazione apparente della bobina magnetica con AC</b>	
<ul style="list-style-type: none"> <li>● a 50 Hz</li> <li>● a 60 Hz</li> </ul>	1 000 VA 1 000 VA
<b>potenza di ritenuta apparente della bobina magnetica con AC</b>	
<ul style="list-style-type: none"> <li>● a 50 Hz</li> <li>● a 60 Hz</li> </ul>	23 VA 23 VA
<b>potenza di attrazione della bobina magnetica con DC</b>	2 000 W
<b>potenza di ritenuta della bobina magnetica con DC</b>	7 W
<b>ritardo di chiusura</b>	
<ul style="list-style-type: none"> <li>● con AC</li> <li>● con DC</li> </ul>	80 ms 80 ms
<b>ritardo di apertura</b>	
<ul style="list-style-type: none"> <li>● con AC</li> <li>● con DC</li> </ul>	70 ms 70 ms
<b>esecuzione del comando del comando di commutazione</b>	Standard A1 - A2
<b>Circuito elettrico ausiliario</b>	
<b>numero dei contatti NC per contatti ausiliari</b>	2
<ul style="list-style-type: none"> <li>● montabile</li> <li>● con commutazione istantanea</li> </ul>	4 2
<b>numero dei contatti NO per contatti ausiliari</b>	2
<ul style="list-style-type: none"> <li>● montabile</li> <li>● con commutazione istantanea</li> </ul>	4 2
corrente di impiego con AC-12 max.	16 A
<b>corrente di impiego con AC-15</b>	
<ul style="list-style-type: none"> <li>● con 230 V valore nominale</li> <li>● con 400 V valore nominale</li> <li>● con 500 V valore nominale</li> </ul>	3 A 1,5 A 1,4 A

<b>corrente di impiego con DC-13</b>	
<ul style="list-style-type: none"> <li>● con 48 V valore nominale</li> <li>● con 60 V valore nominale</li> <li>● con 110 V valore nominale</li> <li>● con 125 V valore nominale</li> <li>● con 220 V valore nominale</li> <li>● con 600 V valore nominale</li> </ul>	2 A 2 A 1 A 0,55 A 0,27 A 0,1 A
<b>Protezione da cortocircuito</b>	
<b>esecuzione della cartuccia fusibile</b>	
<ul style="list-style-type: none"> <li>● per protezione da cortocircuito del circuito principale               <ul style="list-style-type: none"> <li>— con tipo di assegnazione 2 necessario</li> </ul> </li> <li>● per protezione da cortocircuito dei blocchetti di contatti ausiliari necessario</li> </ul>	aR: 1000 A (1000 V, 30 kA) gG: 16 A (600 V, 1 kA)
<b>Montaggio/ Fissaggio/ Dimensioni</b>	
<b>posizione di montaggio</b>	con piano di montaggio verticale ruotabile di +/-30°, con piano di montaggio verticale inclinabile di +/-30° in avanti e all'indietro
tipo di fissaggio montaggio in fila	No
<b>tipo di fissaggio</b>	fissaggio a vite
<b>altezza</b>	352 mm
<b>larghezza</b>	285 mm
<b>profondità</b>	250 mm
<b>distanza da rispettare</b>	
<ul style="list-style-type: none"> <li>● da componenti messi a terra               <ul style="list-style-type: none"> <li>— in avanti</li> <li>— di lato</li> </ul> </li> </ul>	125 mm 75 mm
<b>peso netto</b>	22 kg
<b>Connessioni /Morsetti</b>	
<b>esecuzione del collegamento elettrico</b>	
<ul style="list-style-type: none"> <li>● per circuito principale</li> <li>● per circuito ausiliario e di comando</li> <li>● sul contattore per contatti ausiliari</li> <li>● della bobina magnetica</li> </ul>	connessione per sbarre morsetti a vite Morsetti a vite Morsetti a vite
<b>larghezza della sbarra di collegamento</b>	40 mm
<b>spessore della sbarra di collegamento</b>	10 mm
<b>diametro della foratura</b>	17 mm
<b>sezione di conduttore collegabile per contatti ausiliari</b>	
<ul style="list-style-type: none"> <li>● filo rigido o multifilare</li> <li>● filo flessibile con preparazione dell'estremità del conduttore</li> </ul>	1 ... 2,5 mm <sup>2</sup> 1 ... 2,5 mm <sup>2</sup>
<b>tipo di sezioni di conduttore collegabili</b>	
<ul style="list-style-type: none"> <li>● per contatti ausiliari               <ul style="list-style-type: none"> <li>— filo rigido</li> <li>— filo rigido o multifilare</li> <li>— filo flessibile con preparazione dell'estremità del conduttore</li> </ul> </li> <li>● con conduttori AWG per contatti ausiliari</li> </ul>	2x (1 ... 2,5 mm <sup>2</sup> ) 2x (1 ... 2,5 mm <sup>2</sup> ) 2x (1 ... 2,5 mm <sup>2</sup> ) 2x (16 ... 14)
<b>numero AWG come sezione di conduttore collegabile codificata per contatti ausiliari</b>	16 ... 14
<b>Sicurezza</b>	
<b>funzione del prodotto</b>	
<ul style="list-style-type: none"> <li>● contatto speculare secondo IEC 60947-4-1</li> <li>● guida forzata secondo IEC 60947-5-1</li> </ul>	Sì No
<b>durata di utilizzo max.</b>	20 a
Sicurezza elettrica	
<b>grado di protezione IP lato frontale secondo IEC 60529</b>	IP00
<b>Approvazioni Certificati</b>	
<b>Environment</b>	<b>General Product Approval</b>

[Environmental Con-  
firmations](#)



General Product Ap- proval	EMV	other	Railway
-------------------------------	-----	-------	---------



[Confirmation](#)



[Miscellaneous](#)

[Special Test Certifi-  
cate](#)

#### Ulteriori informazioni

Informazioni sull'imballaggio

<https://support.industry.siemens.com/cs/ww/it/view/109813875>

Information for data generation and storage

<https://support.industry.siemens.com/cs/ww/en/view/109995012>

Information- and Downloadcenter (Cataloghi, Opuscoli,...)

<https://www.siemens.com/ic10>

Industry Mall (sistema di ordinazione Online)

<https://mall.industry.siemens.com/mall/it/it/Catalog/product?mlfb=3RT1481-6AP36>

Service&Support (Manuali, Certificati, Caratteristiche, FAQ, ...)

<https://support.industry.siemens.com/cs/ww/it/ps/3RT1481-6AP36>

Banca dati immagini (foto prodotto, disegni dimensionali 2D, modelli 3D, schemi delle connessioni, macro EPLAN...)

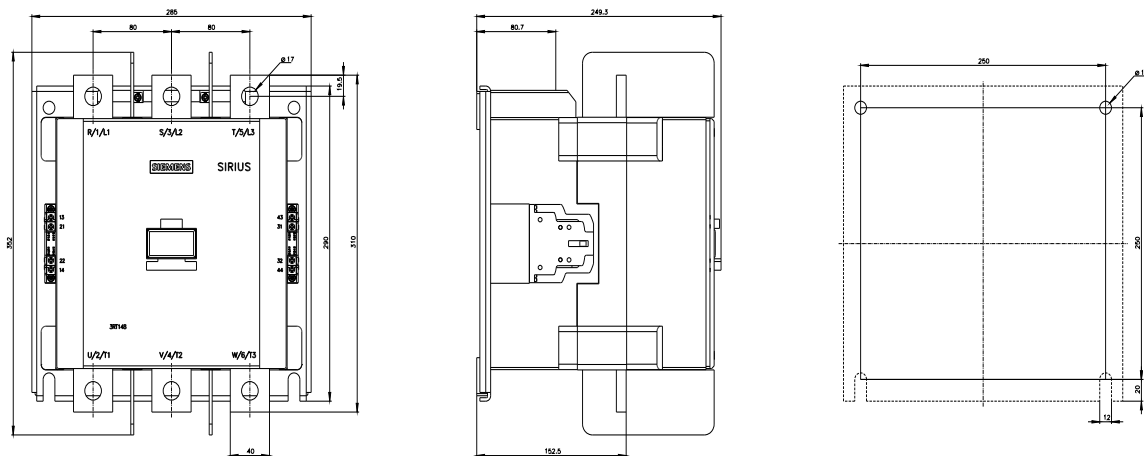
[https://www.automation.siemens.com/bilddb/cax\\_de.aspx?mlfb=3RT1481-6AP36&lang=en](https://www.automation.siemens.com/bilddb/cax_de.aspx?mlfb=3RT1481-6AP36&lang=en)

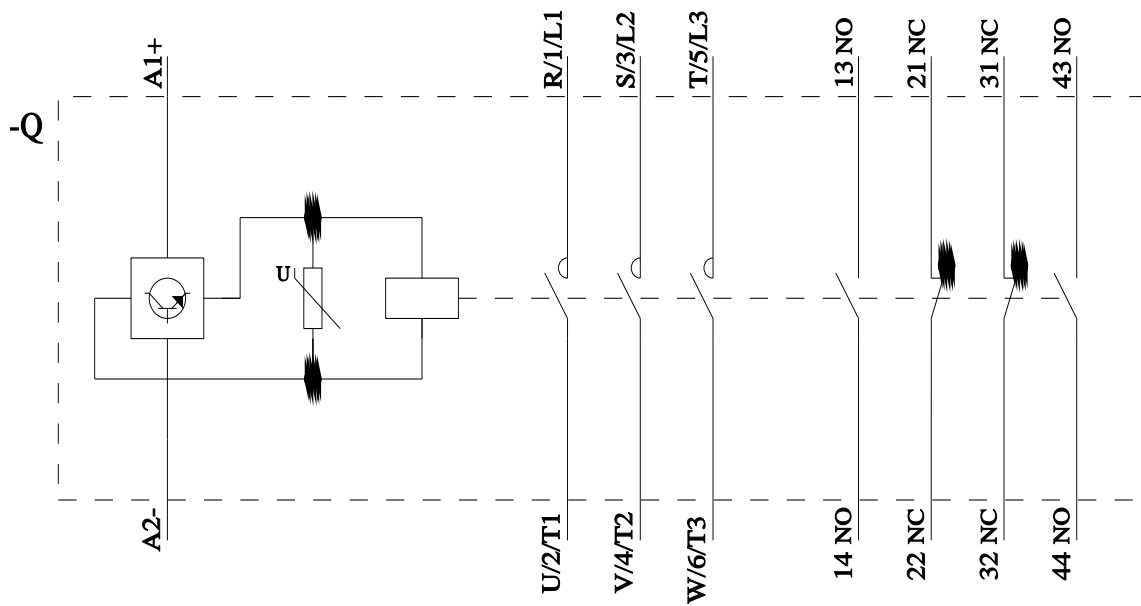
Generatore CAx online

<https://support.automation.siemens.com/WW/CAxorder/default.aspx?lang=en&mlfb=3RT1481-6AP36>

Curve caratteristiche

[https://curves.simaris.siemens.com/curves/<mmp\\_prod\\_noCOMP='HAUPT'></mmp\\_prod\\_no>](https://curves.simaris.siemens.com/curves/<mmp_prod_noCOMP='HAUPT'></mmp_prod_no>)





Ultima modifica:

16/12/2025