



contattore sottovuoto, AC-3 225 A, 110 kW / 400 V AC (50...60 Hz) / comando in DC AC/DC 220-240 V, contatti ausiliari 2 NO + 2 NC, a 3 poli, grandezza costruttiva S10, collegamenti sbarre azionamento: convenzionale

marca del prodotto	SIRIUS
denominazione del prodotto	Contattore di potenza
designazione del tipo di prodotto	3RT12
<b>Dati tecnici generali</b>	
grandezza costruttiva del contattore	S10
ampliamento del prodotto	No
<ul style="list-style-type: none"> <li>• modulo funzionale per la comunicazione</li> <li>• blocchetto di contatti ausiliari</li> </ul>	Si
potenza dissipata [W] con valore nominale di corrente	
<ul style="list-style-type: none"> <li>• con AC in stato di funzionamento caldo</li> <li>• con AC in stato di funzionamento caldo per ogni polo</li> <li>• senza il valore della corrente di carico tip.</li> </ul>	27 W 9 W 8,2 W
tipo di calcolo della potenza dissipata dipendente dal polo	quadrato
tensione di isolamento	
<ul style="list-style-type: none"> <li>• del circuito principale con grado di inquinamento 3 valore nominale</li> <li>• del circuito ausiliario con grado di inquinamento 3 valore nominale</li> </ul>	1 000 V 500 V
tensione di tenuta a impulso	
<ul style="list-style-type: none"> <li>• del circuito principale valore nominale</li> <li>• del circuito ausiliario valore nominale</li> </ul>	8 kV 6 kV
tensione max. ammissibile per separazione sicura tra bobina e contatti principali secondo EN 60947-1	690 V
resistenza agli urti con colpo ad onda rettangolare	
<ul style="list-style-type: none"> <li>• con AC</li> <li>• con DC</li> </ul>	8,5g / 5 ms, 4,2g / 10 ms 8,5g / 5 ms, 4,2g / 10 ms
resistenza agli urti con colpo ad onda sinusoidale	
<ul style="list-style-type: none"> <li>• con AC</li> <li>• con DC</li> </ul>	13,4g / 5 ms, 6,5g / 10 ms 13,4g / 5 ms, 6,5g / 10 ms
durata di vita meccanica (cicli di manovra)	
<ul style="list-style-type: none"> <li>• del contattore tip.</li> <li>• del contattore con blocchetto di contatti ausiliari montato adatto per l'elettronica tip.</li> <li>• del contattore con blocchetto di contatti ausiliari montato tip.</li> </ul>	10 000 000 5 000 000 10 000 000
codice di riferimento secondo IEC 81346-2:2009	Q
Direttiva RoHS (data)	05/01/2012
SVHC substance name	Lead CAS-No. 7439-92-1
Peso netto per UQ	7,257 kg
<b>Condizioni ambientali</b>	

altitudine di installazione per altitudine s.l.m. max.	2 000 m
<b>temperatura ambiente</b>	
• durante l'esercizio	-25 ... +60 °C
• durante l'immagazzinaggio	-55 ... +80 °C
<b>umidità relativa min.</b>	10 %
<b>umidità relativa a 55 °C secondo IEC 60068-2-30 max.</b>	95 %
<b>Circuito elettrico principale</b>	
<b>numero di poli per circuito principale</b>	3
<b>numero dei contatti NO per contatti principali</b>	3
<b>numero dei contatti NC per contatti principali</b>	0
<b>tensione di impiego</b>	
• con AC-3 valore nominale max.	1 000 V
• con AC-3e valore nominale max.	1 000 V
<b>corrente di impiego</b>	
• con AC-1 con 400 V con temperatura ambiente di 40 °C valore nominale	330 A
• con AC-1	
— fino a 690 V con temperatura ambiente di 40 °C valore nominale	330 A
— fino a 690 V con temperatura ambiente di 60 °C valore nominale	300 A
• con AC-3	
— con 400 V valore nominale	225 A
— con 500 V valore nominale	225 A
— con 690 V valore nominale	225 A
• con AC-3e	
— con 400 V valore nominale	225 A
— con 500 V valore nominale	225 A
— con 690 V valore nominale	225 A
• con AC-4 con 400 V valore nominale	195 A
• in AC-6a	
— fino a 230 V con valore di picco di corrente n=20 valore nominale	225 A
— fino a 400 V con valore di picco di corrente n=20 valore nominale	225 A
— fino a 500 V con valore di picco di corrente n=20 valore nominale	225 A
— fino a 690 V con valore di picco di corrente n=20 valore nominale	225 A
• in AC-6a	
— fino a 230 V con valore di picco di corrente n=30 valore nominale	209 A
— fino a 400 V con valore di picco di corrente n=30 valore nominale	209 A
— fino a 500 V con valore di picco di corrente n=30 valore nominale	209 A
— fino a 690 V con valore di picco di corrente n=30 valore nominale	209 A
sezione minima nel circuito principale con valore nominale AC-1 max.	185 mm <sup>2</sup>
<b>corrente di impiego per ca. 200000 cicli di manovra con AC-4</b>	
• con 400 V valore nominale	97 A
• con 690 V valore nominale	97 A
<b>potenza di impiego</b>	
• con AC-3	
— con 230 V valore nominale	55 kW
— con 400 V valore nominale	110 kW
— con 500 V valore nominale	160 kW
— con 690 V valore nominale	200 kW
• con AC-3e	
— con 230 V valore nominale	55 kW
— con 400 V valore nominale	110 kW

— con 500 V valore nominale	160 kW
— con 690 V valore nominale	200 kW
<b>potenza di impiego per ca. 200000 cicli di manovra con AC-4</b>	
• con 400 V valore nominale	55 kW
• con 690 V valore nominale	94 kW
<b>potenza apparente di impiego in AC-6a</b>	
• fino a 230 V con valore di picco di corrente n=20 valore nominale	90 kVA
• fino a 400 V con valore di picco di corrente n=20 valore nominale	150 kVA
• fino a 500 V con valore di picco di corrente n=20 valore nominale	190 kVA
• fino a 690 V con valore di picco di corrente n=20 valore nominale	260 kVA
<b>potenza apparente di impiego in AC-6a</b>	
• fino a 230 V con valore di picco di corrente n=30 valore nominale	80 kVA
• fino a 400 V con valore di picco di corrente n=30 valore nominale	140 kVA
• fino a 500 V con valore di picco di corrente n=30 valore nominale	180 kVA
• fino a 690 V con valore di picco di corrente n=30 valore nominale	250 kVA
• fino a 1000 V con valore di picco di corrente n=30 valore nominale	360 kVA
<b>frequenza di manovra a vuoto</b>	
• con AC	2 000 1/h
• con DC	2 000 1/h
<b>frequenza di commutazione</b>	
• con AC-1 max.	800 1/h
• con AC-2 max.	300 1/h
• con AC-3 max.	750 1/h
• con AC-3e	
— max.	750 1/h
• con AC-4 max.	250 1/h
<b>Circuito di comando/ Comando</b>	
<b>tipo di tensione della tensione di alimentazione di comando</b>	AC/DC
<b>tensione di alimentazione di comando con AC</b>	
• a 50 Hz valore nominale	220 ... 240 V
• a 60 Hz valore nominale	220 ... 240 V
<b>tensione di alimentazione di comando con DC valore nominale</b>	220 ... 240 V
<b>fattore campo di lavoro valore nominale tensione di alimentazione di comando della bobina magnetica con DC</b>	
• valore iniziale	0,8
• valore finale	1,1
<b>fattore campo di lavoro valore nominale tensione di alimentazione di comando della bobina magnetica con AC</b>	
• a 50 Hz	0,8 ... 1,1
• a 60 Hz	0,8 ... 1,1
<b>esecuzione del limitatore di sovratensione</b>	con varistore
<b>potenza di eccitazione apparente</b>	
• con valore nominale minimo della tensione di alimentazione di comando con AC	
— a 50 Hz	530 VA
— a 60 Hz	530 VA
• con valore nominale massimo della tensione di alimentazione di comando con AC	
— a 60 Hz	630 VA
— a 50 Hz	630 VA
<b>potenza di eccitazione apparente della bobina magnetica con AC</b>	
• a 50 Hz	590 VA

● a 60 Hz	590 VA
<b>fattore di potenza induttivo per potenza di attrazione della bobina</b>	
● a 50 Hz	0,9
● a 60 Hz	0,9
<b>potenza di ritenuta apparente</b>	
● con valore nominale minimo della tensione di alimentazione di comando con DC	6,8 VA
● con valore nominale massimo della tensione di alimentazione di comando con DC	8,2 VA
<b>potenza di ritenuta apparente</b>	
● con valore nominale minimo della tensione di alimentazione di comando con AC	
— a 50 Hz	6,1 VA
— a 60 Hz	6,1 VA
● con valore nominale massimo della tensione di alimentazione di comando con AC	
— a 50 Hz	7,4 VA
— a 60 Hz	7,4 VA
<b>fattore di potenza induttivo con potenza di ritenuta della bobina</b>	
● a 50 Hz	0,9
● a 60 Hz	0,9
<b>potenza di attrazione della bobina magnetica con DC</b>	700 W
<b>potenza di ritenuta della bobina magnetica con DC</b>	8,2 W
<b>ritardo di chiusura</b>	
● con AC	30 ... 95 ms
● con DC	30 ... 95 ms
<b>ritardo di apertura</b>	
● con AC	40 ... 80 ms
● con DC	40 ... 80 ms
<b>durata dell'arco</b>	10 ... 15 ms
<b>esecuzione del comando del comando di commutazione</b>	Standard A1 - A2
<b>Circuito elettrico ausiliario</b>	
numero dei contatti NC per contatti ausiliari con commutazione istantanea	2
numero dei contatti NO per contatti ausiliari con commutazione istantanea	2
corrente di impiego con AC-12 max.	10 A
<b>corrente di impiego con AC-15</b>	
● con 230 V valore nominale	6 A
● con 400 V valore nominale	3 A
● con 500 V valore nominale	2 A
● con 690 V valore nominale	1 A
<b>corrente di impiego con DC-12</b>	
● con 24 V valore nominale	10 A
● con 48 V valore nominale	6 A
● con 60 V valore nominale	6 A
● con 110 V valore nominale	3 A
● con 125 V valore nominale	2 A
● con 220 V valore nominale	1 A
● con 600 V valore nominale	0,15 A
<b>corrente di impiego con DC-13</b>	
● con 24 V valore nominale	10 A
● con 48 V valore nominale	2 A
● con 60 V valore nominale	2 A
● con 110 V valore nominale	1 A
● con 125 V valore nominale	0,9 A
● con 220 V valore nominale	0,3 A
● con 600 V valore nominale	0,1 A
<b>affidabilità di contatto dei contatti ausiliari</b>	un'inserzione errata ogni 100 mln. (17 V, 1 mA)

**Dati nominali UL/CSA**

<b>corrente a pieno carico (FLA) per motore trifase</b>	
<ul style="list-style-type: none"> <li>• con 480 V valore nominale</li> <li>• con 600 V valore nominale</li> </ul>	<p>180 A</p> <p>192 A</p>
<b>potenza meccanica erogata [hp]</b>	
<ul style="list-style-type: none"> <li>• per motore trifase <ul style="list-style-type: none"> <li>— con 200/208 V valore nominale</li> <li>— con 220/230 V valore nominale</li> <li>— con 460/480 V valore nominale</li> <li>— con 575/600 V valore nominale</li> </ul> </li> </ul>	<p>60 hp</p> <p>75 hp</p> <p>150 hp</p> <p>200 hp</p>
<b>caricabilità dei contatti dei contatti ausiliari secondo UL</b>	A600 / Q600

**Protezione da cortocircuito**

esecuzione dell'interruttore magnetotermico per protezione da cortocircuito del circuito ausiliario fino a 230 V	caratteristica C: 10 A; 0,4 kA
<b>esecuzione della cartuccia fusibile</b>	
<ul style="list-style-type: none"> <li>• per protezione da cortocircuito del circuito principale <ul style="list-style-type: none"> <li>— con tipo di assegnazione 1 necessario</li> <li>— con tipo di assegnazione 2 necessario</li> </ul> </li> <li>• per protezione da cortocircuito dei blocchetti di contatti ausiliari necessario</li> </ul>	<p>gG: 500 A (690 V, 100 kA)</p> <p>gG: 500 A (690 V, 100 kA), aM: 400 A (690 V, 50 kA), BS88: 450 A (415 V, 50 kA)</p> <p>gG: 10 A (500 V, 1 kA)</p>

**Montaggio/ Fissaggio/ Dimensioni**

<b>posizione di montaggio</b>	Con piano montaggio verticale ruotabile +/-22,5°, con piano di montaggio verticale inclinabile +/-22,5° in avanti a all'indietro; verticale, su superficie orizzontale
tipo di fissaggio montaggio in fila	SI
<b>tipo di fissaggio</b>	fissaggio a vite
<b>altezza</b>	210 mm
<b>larghezza</b>	145 mm
<b>profondità</b>	206 mm
<b>distanza da rispettare</b>	
<ul style="list-style-type: none"> <li>• per il montaggio in fila <ul style="list-style-type: none"> <li>— in avanti</li> <li>— verso l'alto</li> <li>— verso il basso</li> <li>— di lato</li> </ul> </li> <li>• da componenti messi a terra <ul style="list-style-type: none"> <li>— in avanti</li> <li>— verso l'alto</li> <li>— di lato</li> <li>— verso il basso</li> </ul> </li> <li>• da componenti in tensione <ul style="list-style-type: none"> <li>— in avanti</li> <li>— verso l'alto</li> <li>— verso il basso</li> <li>— di lato</li> </ul> </li> </ul>	<p>20 mm</p> <p>10 mm</p> <p>10 mm</p> <p>0 mm</p> <p>20 mm</p> <p>10 mm</p> <p>10 mm</p> <p>10 mm</p> <p>20 mm</p> <p>10 mm</p> <p>10 mm</p> <p>10 mm</p>

**Connessioni /Morsetti**

<b>esecuzione del collegamento elettrico</b>	
<ul style="list-style-type: none"> <li>• per circuito principale</li> <li>• per circuito ausiliario e di comando</li> <li>• sul contattore per contatti ausiliari</li> <li>• della bobina magnetica</li> </ul>	<p>Sbarra di collegamento</p> <p>morsetti a vite</p> <p>Morsetti a vite</p> <p>Morsetti a vite</p>
<b>larghezza della sbarra di collegamento</b>	25 mm
<b>spessore della sbarra di collegamento</b>	6 mm
<b>diametro della foratura</b>	11 mm
<b>numero di fori</b>	1
<b>tipo di sezioni di conduttore collegabili</b>	
<ul style="list-style-type: none"> <li>• con conduttori AWG per contatti principali</li> </ul>	2/0 ... 500 kcmil
<b>sezione di conduttore collegabile per contatti principali</b>	
<ul style="list-style-type: none"> <li>• multifilare</li> </ul>	70 ... 240 mm <sup>2</sup>

<b>sezione di conduttore collegabile per contatti ausiliari</b>	
<ul style="list-style-type: none"> <li>• filo rigido o multifilare</li> </ul>	0,5 ... 4 mm <sup>2</sup>
<ul style="list-style-type: none"> <li>• filo flessibile con preparazione dell'estremità del conduttore</li> </ul>	0,5 ... 2,5 mm <sup>2</sup>
<b>tipo di sezioni di conduttore collegabili</b>	
<ul style="list-style-type: none"> <li>• per contatti ausiliari <ul style="list-style-type: none"> <li>— filo rigido</li> </ul> </li> </ul>	2x (0,5 ... 1,5 mm <sup>2</sup> ), 2x (0,75 ... 2,5 mm <sup>2</sup> ), max. 2x (0,75 ... 4 mm <sup>2</sup> )
<ul style="list-style-type: none"> <li>— filo rigido o multifilare</li> </ul>	2x (0,5 ... 1,5 mm <sup>2</sup> ), 2x (0,75 ... 2,5 mm <sup>2</sup> ), max. 2x (0,75 ... 4 mm <sup>2</sup> )
<ul style="list-style-type: none"> <li>— filo flessibile con preparazione dell'estremità del conduttore</li> </ul>	2x (0,5 ... 1,5 mm <sup>2</sup> ), 2x (0,75 ... 2,5 mm <sup>2</sup> )
<ul style="list-style-type: none"> <li>• con conduttori AWG per contatti ausiliari</li> </ul>	2x (20 ... 16), 2x (18 ... 14), 1x 12
<b>numero AWG come sezione di conduttore collegabile codificata per contatti ausiliari</b>	18 ... 14

### Sicurezza

<b>funzione del prodotto</b>	
<ul style="list-style-type: none"> <li>• contatto speculare secondo IEC 60947-4-1</li> </ul>	Si
<ul style="list-style-type: none"> <li>• guida forzata secondo IEC 60947-5-1</li> </ul>	No

### Sicurezza elettrica

<b>grado di protezione IP lato frontale secondo IEC 60529</b>	IP00; IP20 con morsetto serracavo/copertura
<b>protezione contro i contatti accidentali lato frontale secondo IEC 60529</b>	sicuro a prova di dito per contatto verticale dal davanti con morsetto serracavo / copertura

### Approvazioni Certificati

Environment	General Product Approval
-------------	--------------------------



[Environmental Confirmations](#)



General Product Approval	EMV	Functional Safety	Test Certificates
--------------------------	-----	-------------------	-------------------



[Type Examination Certificate](#)

[Special Test Certificate](#)

[Type Test Certificates/Test Report](#)

Maritime application	other
----------------------	-------



[Confirmation](#)

[Miscellaneous](#)

[Confirmation](#)

### Railway

[Special Test Certificate](#)

### Ulteriori informazioni

Informazioni sull'imballaggio

<https://support.industry.siemens.com/cs/ww/it/view/109813875>

Information for data generation and storage

<https://support.industry.siemens.com/cs/ww/en/view/109995012>

Information- and Downloadcenter (Cataloghi, Opuscoli,...)

<https://www.siemens.com/ic10>

Industry Mall (sistema di ordinazione Online)

<https://mall.industry.siemens.com/mall/it/it/Catalog/product?mlfb=3RT1264-6AP36>

Service&Support (Manuali, Certificati, Caratteristiche, FAQ, ...)

<https://support.industry.siemens.com/cs/ww/it/ps/3RT1264-6AP36>

Banca dati immagini (foto prodotto, disegni dimensionali 2D, modelli 3D, schemi delle connessioni, macro EPLAN...)

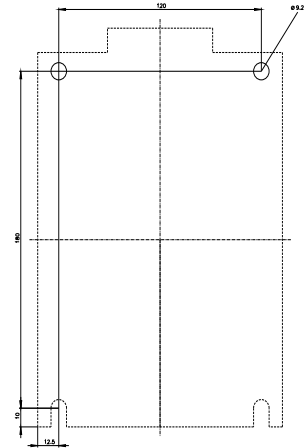
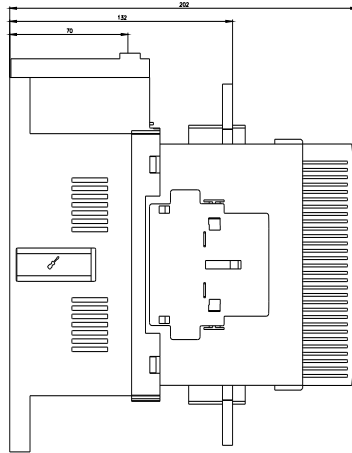
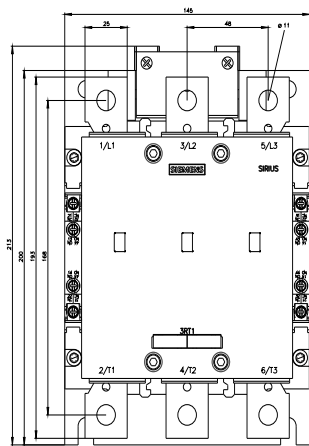
[https://www.automation.siemens.com/bilddb/cax\\_de.aspx?mlfb=3RT1264-6AP36&lang=en](https://www.automation.siemens.com/bilddb/cax_de.aspx?mlfb=3RT1264-6AP36&lang=en)

Generatore CAx online

<https://support.automation.siemens.com/WW/CAxorder/default.aspx?lang=en&mfb=3RT1264-6AP36>

Curve caratteristiche

[https://curves.simaris.siemens.com/curves/<mmp\\_prod\\_noCOMP='HAUPT'></mmp\\_prod\\_no>](https://curves.simaris.siemens.com/curves/<mmp_prod_noCOMP='HAUPT'></mmp_prod_no>)





Ultima modifica:

27/11/2025