



moduli di ampliamento sensore per 3RS26/8 relè di controllo temperatura, 2 sensori, relè stato sensori, ingresso analogico, larghezza 22,5 mm, AC/DC 24 - 240 V morsetti a vite

marca del prodotto	SIRIUS
denominazione del prodotto	Modulo di ampliamento sensore
esecuzione del prodotto	2 sensori resistivi aggiuntivi, ingresso analogico 4 ... 20 mA, ATEX tramite ingresso analogico, relè di stato
designazione del tipo di prodotto	3RS2
Dati tecnici generali	
funzione del prodotto	monitoraggio di temperatura
esecuzione della visualizzazione LED	Sì
tensione di isolamento per categoria di sovratensione III secondo norma IEC 60664 con grado di inquinamento 3 valore nominale	300 V
tensione di prova per prova d'isolamento	4 kV
grado di inquinamento	3
resistenza agli urti secondo IEC 60068-2-27	11g / 15 ms
resistenza a vibrazioni secondo IEC 60068-2-6	10 ... 55 Hz: 0,35 mm
comportamento di commutazione	monostabile
durata di vita meccanica (cicli di manovra) tip.	10 000 000
durata di vita elettrica (cicli di manovra) con AC-15 con 230 V tip.	100 000
corrente termica dell'elemento di commutazione a contatto max.	5 A
codice di riferimento secondo IEC 81346-2:2009	K
influenza della temperatura ambiente	0,05 % per ogni scostamento K dal T20
temperatura misurabile	
• valore iniziale	-50 °C
• valore finale	750 °C
temperatura Fahrenheit misurabile	
• valore iniziale	-58 °F
• valore finale	1 382 °F
Direttiva RoHS (data)	05/01/2012
SVHC substance name	Lead CAS-No. 7439-92-1 Lead monoxide (lead oxide) CAS-No. 1317-36-8 2-methyl-1-(4-methylthiophenyl)-2-morpholinopropan-1-one CAS-No. 71868-10-5 Melamine CAS-No. 108-78-1 6,6'-di-tert-butyl-2,2'-methylenedi-p-cresol CAS-No. 119-47-1
Peso netto per UQ	0,174 kg
funzione del prodotto	
• salvataggio errori	Sì
• reset esterno	Sì
esecuzione del sensore collegabile	Sensori resistivi: Pt100, Pt1000, KTY83-110, KTY84, NTC
temperatura misurabile con sensore KTY max.	300 °C

corrente del sensore con sensore KTY	0,33 mA
Circuito di comando/ Comando	
tipo di tensione della tensione di alimentazione di comando	AC/DC
tensione di alimentazione di comando con AC	
• a 50 Hz valore nominale	24 ... 240 V
• a 60 Hz valore nominale	24 ... 240 V
tensione di alimentazione di comando 1 con AC	
• a 50 Hz valore nominale	24 V
• a 50 Hz	24 ... 240 V
• a 60 Hz valore nominale	24 V
• a 60 Hz	24 ... 240 V
tensione di alimentazione di comando con DC valore nominale	24 ... 240 V
tensione di alimentazione di comando 1 con DC	24 ... 240 V
fattore campo di lavoro valore nominale tensione di alimentazione di comando con DC	
• valore iniziale	0,85
• valore finale	1,1
fattore campo di lavoro valore nominale tensione di alimentazione di comando con AC a 50 Hz	
• valore iniziale	0,85
• valore finale	1,1
fattore campo di lavoro valore nominale tensione di alimentazione di comando con AC a 60 Hz	
• valore iniziale	0,85
• valore finale	1,1
frequenza della tensione di alimentazione per circuito ausiliario e di comando	50 ... 60 Hz
numero dei circuiti di misura	3
tempo di tamponamento in caso di mancanza della tensione di rete min.	20 ms
Precisione	
precisione di misura relativa	1 %
Protezione da cortocircuito	
esecuzione della cartuccia fusibile	
• per protezione da cortocircuito dei contatti NO delle uscite a relè necessario	gL/gG: 6 A o interruttore magnetotermico tipo C: 1 A
• per protezione da cortocircuito dei contatti NC delle uscite a relè necessario	gL/gG: 6 A o interruttore magnetotermico tipo C: 1 A
esecuzione della cartuccia fusibile	
• per protezione da cortocircuito dei contatti NO delle uscite a relè di sicurezza necessario	gL/gG: 2 A o interruttore magnetotermico tipo C: 1 A
• per protezione da cortocircuito dei contatti NC delle uscite a relè di sicurezza necessario	gL/gG: 2 A o interruttore magnetotermico tipo C: 1 A
Comunicazione/ Protocollo	
protocollo viene supportato protocollo IO-Link	No
Circuito elettrico ausiliario	
materiale dei contatti di commutazione	AgSnO ₂
numero dei contatti NC per contatti ausiliari	0
numero dei contatti NO per contatti ausiliari	1
numero dei contatti CO per contatti ausiliari	0
corrente di impiego dei contatti ausiliari con DC-13	
• con 24 V	1 A
• con 125 V	0,2 A
• con 250 V	0,1 A
affidabilità di contatto dei contatti ausiliari	Un'inserzione errata ogni 100 mln. (17 V, 5 mA)
caricabilità dei contatti dei contatti ausiliari secondo UL	R300 / B300
frequenza di impiego valore nominale	50 ... 60 Hz
caricabilità in corrente del relè di uscita con AC-15 con 250 V a 50/60 Hz	3 A
caricabilità in corrente del relè di uscita con DC-13	
• con 24 V	1 A

• con 125 V	0,2 A
corrente permanente della cartuccia fusibile DIAZED del relè di uscita	6 A
corrente permanente della cartuccia fusibile DIAZED del relè di uscita di sicurezza	2 A
Compatibilità elettromagnetica	
emissione di disturbi eMC secondo IEC 60947-1	Classe B
disturbi condotti	
• di tipo burst secondo IEC 61000-4-4	2 kV (porte di potenza), 1 kV (porte di segnale)
• conduttore-terra di tipo surge secondo IEC 61000-4-5	2 kV (line to earth)
• conduttore-conduttore di tipo surge secondo IEC 61000-4-5	1 kV (line to line)
disturbi indotti dal campo secondo IEC 61000-4-3	10 V/m
scarica elettrostatica secondo IEC 61000-4-2	6 kV scarica contatti / 8kV scarica atmosferica
Separazione di potenziale	
esecuzione della separazione di potenziale	Separazione galvanica
separazione di potenziale	
• tra ingresso e uscita	Sì
• tra alimentazione di tensione e altri circuiti	Sì
IEC 62061	
limite SIL richiesto (sistema parziale) secondo EN 62061	1
livello di integrità di sicurezza (SIL) secondo IEC 62061	SIL 1
PFHD per alto tasso di richiesta secondo IEC 62061	2,9E-7 1/h
ISO 13849	
performance Level (pL) secondo EN ISO 13849-1	c
categoria secondo EN ISO 13849-1	1
performance Level (pL)	
• secondo ISO 13849-1	PL c
• per circuito di abilitazione ritardato secondo ISO 13849-1	c
IEC 61508	
livello di integrità di sicurezza (SIL)	
• secondo IEC 61508	1
• per circuito di abilitazione ritardato secondo IEC 61508	1
tipo di dispositivo di sicurezza secondo IEC 61508-2	Tipo B
quota di guasti non pericolosi (SFF)	66 %
HFT secondo IEC 61508	0
valore T1 per intervallo di proof test o durata di utilizzo secondo IEC 61508	20 a
ATEX	
certificato di idoneità riferito ad ATEX	Sì, con apparecchiatura digitale 3RS26/3RS28
Connessioni /Morsetti	
parte integrante del prodotto morsetto rimovibile per circuito ausiliario e di comando	Sì
esecuzione del collegamento elettrico	attacco a vite
• per circuito ausiliario e di comando	morsetti a vite
tipo di sezioni di conduttore collegabili	
• filo rigido	1x (0,5 ... 4 mm ²), 2x (0,5 ... 2,5 mm ²)
• filo flessibile con preparazione dell'estremità del conduttore	1x (0,5 ... 4 mm ²), 2x (0,5 ... 1,5 mm ²)
• con conduttori AWG filo rigido	1x (20 ... 12), 2x (20 ... 14)
sezione di conduttore collegabile	
• filo rigido	0,5 ... 4 mm ²
• filo flessibile con preparazione dell'estremità del conduttore	0,5 ... 4 mm ²
numero AWG come sezione di conduttore collegabile codificata	
• filo rigido	20 ... 12
coppia di serraggio con morsetti a vite	0,6 ... 0,8 N·m
Montaggio/ Fissaggio/ Dimensioni	
posizione di montaggio	a piacere
tipo di fissaggio	fissaggio a vite e a scatto su guida profilata 35 mm

altezza	100 mm
larghezza	22,5 mm
profondità	90 mm
distanza da rispettare	
<ul style="list-style-type: none"> ● per il montaggio in fila <ul style="list-style-type: none"> — in avanti 0 mm — indietro 0 mm — verso l'alto 0 mm — verso il basso 0 mm — di lato 0 mm ● da componenti messi a terra <ul style="list-style-type: none"> — in avanti 0 mm — indietro 0 mm — verso l'alto 0 mm — di lato 0 mm — verso il basso 0 mm ● da componenti in tensione <ul style="list-style-type: none"> — in avanti 0 mm — indietro 0 mm — verso l'alto 0 mm — verso il basso 0 mm — di lato 0 mm 	

Condizioni ambientali	
altitudine di installazione per altitudine s.l.m. max.	2 000 m
temperatura ambiente	
<ul style="list-style-type: none"> ● durante l'esercizio -25 ... +60 °C ● durante l'immagazzinaggio -40 ... +85 °C ● durante il trasporto -40 ... +85 °C 	
umidità relativa durante l'esercizio max.	70 %
categoria di protezione antideflagrante per polvere	Ex II (2) D [b1] [Ex h] [pyb] [tb] [mb] [kb] [sb] III C Db
categoria di protezione antideflagrante per gas	Ex II (2) G [b1] [Ex h] [db] [eb] [pyb] [mb] [ob] [q] [kb] [sb] II C Gb

Approvazioni Certificati	
Environment	General Product Approval

[Environmental Confirmations](#)



[TUEV](#)



General Product Approval	EMV	For use in hazardous locations	Test Certificates
--------------------------	-----	--------------------------------	-------------------



[Miscellaneous](#)

[Type Test Certificates/Test Report](#)

Test Certificates	Maritime application	other
-------------------	----------------------	-------

[Special Test Certificate](#)



[Confirmation](#)



Ulteriori informazioni

Informazioni sull'imballaggio

<https://support.industry.siemens.com/cs/ww/it/view/109813875>

Information for data generation and storage

<https://support.industry.siemens.com/cs/ww/en/view/109995012>

Information- and Downloadcenter (Cataloghi, Opuscoli,...)

<https://www.siemens.com/ic10>

Industry Mall (sistema di ordinazione Online)

<https://mall.industry.siemens.com/mall/it/it/Catalog/product?mlfb=3RS2900-1AW30>

Generatore CAx online

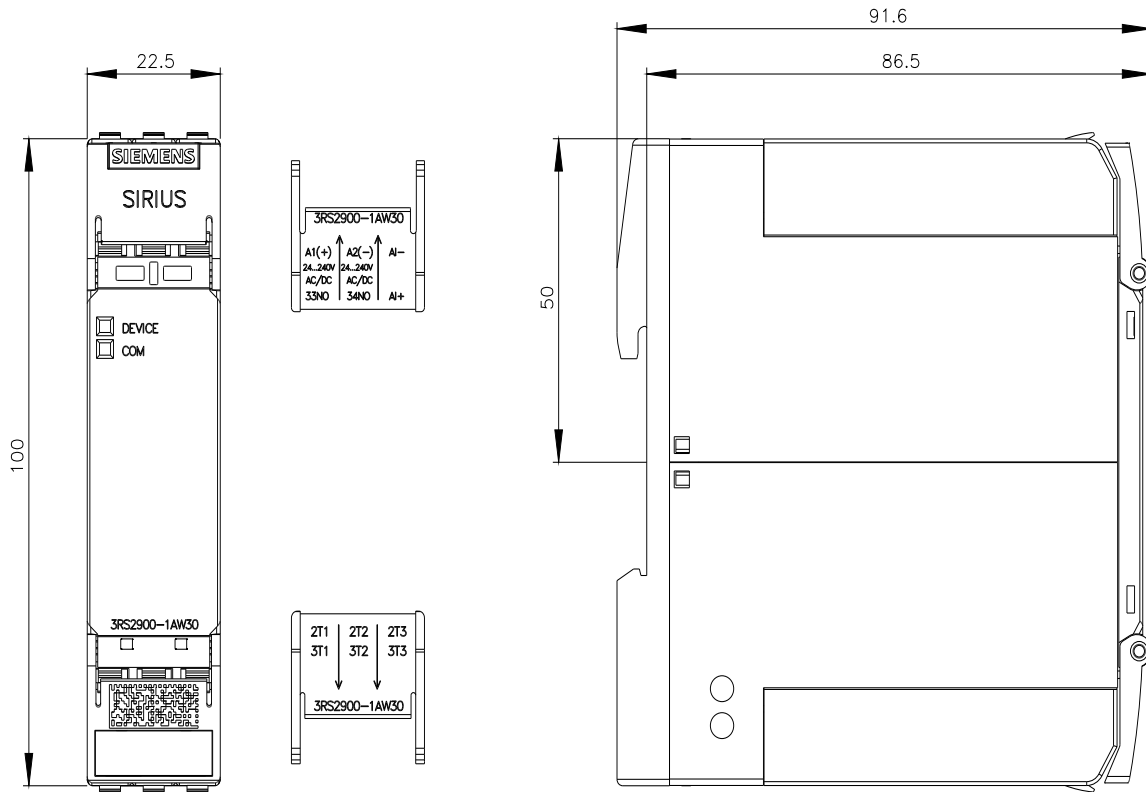
<https://support.automation.siemens.com/WW/CAxorder/default.aspx?lang=en&mlfb=3RS2900-1AW30>

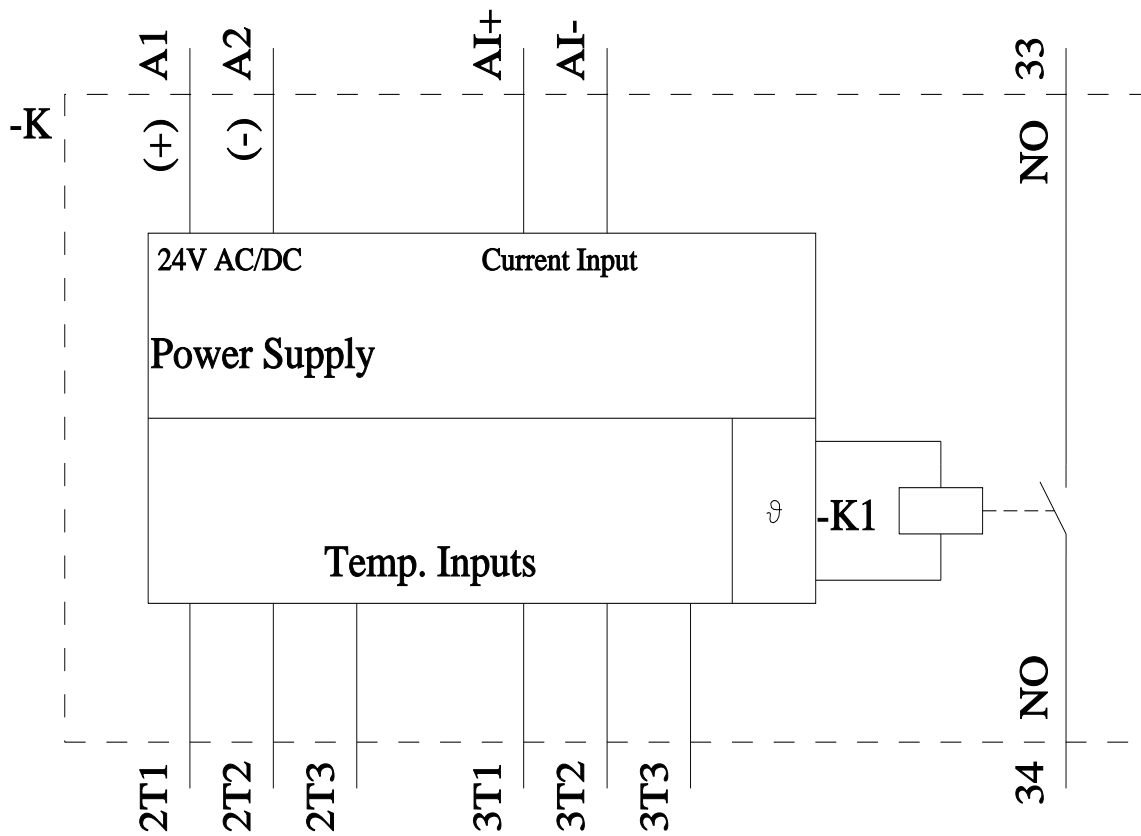
Service&Support (Manuali, Certificati, Caratteristiche, FAQ, ...)

<https://support.industry.siemens.com/cs/ww/it/ps/3RS2900-1AW30>

Banca dati immagini (foto prodotto, disegni dimensionali 2D, modelli 3D, schemi delle connessioni, macro EPLAN...)

https://www.automation.siemens.com/bilddb/cax_de.aspx?mlfb=3RS2900-1AW30&lang=en





Ultima modifica:

04/02/2026 