



relè di controllo temperatura con display per termoresistenze e termocoppie, AC/DC 24 - 240 V, larghezza 22,5 mm, 2 CO, morsetti a molla (Push-in)

| | |
|---|--|
| marca del prodotto | SIRIUS |
| denominazione del prodotto | Relè di controllo temperatura |
| esecuzione del prodotto | Apparecchio digitale, 1 sensore, 2 valore di soglia |
| designazione del tipo di prodotto | 3RS2 |
| Dati tecnici generali | |
| funzione del prodotto | monitoraggio di temperatura |
| esecuzione della visualizzazione LED | No |
| tensione di isolamento per categoria di sovratensione III secondo norma IEC 60664 con grado di inquinamento 3 valore nominale | 300 V |
| tensione di prova per prova d'isolamento | 4 kV |
| grado di inquinamento | 3 |
| resistenza agli urti secondo IEC 60068-2-27 | 11g / 15 ms |
| resistenza a vibrazioni secondo IEC 60068-2-6 | 10 ... 55 Hz: 0,35 mm |
| comportamento di commutazione | monostabile |
| durata di vita meccanica (cicli di manovra) tip. | 10 000 000 |
| durata di vita elettrica (cicli di manovra) con AC-15 con 230 V tip. | 100 000 |
| corrente termica dell'elemento di commutazione a contatto max. | 5 A |
| codice di riferimento secondo IEC 81346-2:2009 | K |
| influenza della temperatura ambiente | 0,05 % per ogni scostamento K dal T20 |
| temperatura misurabile | |
| • valore iniziale | -99 °C |
| • valore finale | 1 800 °C |
| temperatura Fahrenheit misurabile | |
| • valore iniziale | -146 °F |
| • valore finale | 3 276 °F |
| Direttiva RoHS (data) | 05/01/2012 |
| SVHC substance name | Lead - 7439-92-1 Lead monoxide (lead oxide) - 1317-36-8 6,6'-di-tert-butyl-2,2'-methylenedi-p-cresol - 119-47-1 2-methyl-1-(4-methylthiophenyl)-2-morpholinopropan-1-one - 71868-10-5 |
| Peso netto per UQ | 0,179 kg |
| funzione del prodotto | |
| • salvataggio errori | Si |
| • reset esterno | Si |
| esecuzione del sensore collegabile | Sensori resistivi: Pt100, Pt1000, KTY83-110, KTY84, NTC termocoppie: Tipo J, K, T, E, N, S, R, B |
| temperatura misurabile con sensore KTY max. | 300 °C |
| corrente del sensore con sensore KTY | 0,33 mA |

| Circuito di comando/ Comando | |
|--|--|
| tipo di tensione della tensione di alimentazione di comando | AC/DC |
| tensione di alimentazione di comando con AC | |
| • a 50 Hz valore nominale | 24 ... 240 V |
| • a 60 Hz valore nominale | 24 ... 240 V |
| tensione di alimentazione di comando 1 con AC | |
| • a 50 Hz valore nominale | 24 V |
| • a 50 Hz | 24 ... 240 V |
| • a 60 Hz valore nominale | 24 V |
| • a 60 Hz | 24 ... 240 V |
| tensione di alimentazione di comando con DC valore nominale | 24 ... 240 V |
| tensione di alimentazione di comando 1 con DC | 24 ... 240 V |
| fattore campo di lavoro valore nominale tensione di alimentazione di comando con DC | |
| • valore iniziale | 0,85 |
| • valore finale | 1,1 |
| fattore campo di lavoro valore nominale tensione di alimentazione di comando con AC a 50 Hz | |
| • valore iniziale | 0,85 |
| • valore finale | 1,1 |
| fattore campo di lavoro valore nominale tensione di alimentazione di comando con AC a 60 Hz | |
| • valore iniziale | 0,85 |
| • valore finale | 1,1 |
| frequenza della tensione di alimentazione per circuito ausiliario e di comando | 50 ... 60 Hz |
| numero dei circuiti di misura | 1 |
| tempo di tamponamento in caso di mancanza della tensione di rete min. | 20 ms |
| Precisione | |
| precisione di misura relativa | 1 % |
| Protezione da cortocircuito | |
| esecuzione della cartuccia fusibile | |
| • per protezione da cortocircuito dei contatti NO delle uscite a relè necessario | gL/gG: 6 A o interruttore magnetotermico tipo C: 1 A |
| • per protezione da cortocircuito dei contatti NC delle uscite a relè necessario | gL/gG: 6 A o interruttore magnetotermico tipo C: 1 A |
| esecuzione della cartuccia fusibile | |
| • per protezione da cortocircuito dei contatti NO delle uscite a relè di sicurezza necessario | gL/gG: 2 A o interruttore magnetotermico tipo C: 1 A |
| • per protezione da cortocircuito dei contatti NC delle uscite a relè di sicurezza necessario | gL/gG: 2 A o interruttore magnetotermico tipo C: 1 A |
| Comunicazione/ Protocollo | |
| protocollo viene supportato protocollo IO-Link | No |
| Circuito elettrico ausiliario | |
| materiale dei contatti di commutazione | AgSnO ₂ |
| numero dei contatti NC per contatti ausiliari | 0 |
| numero dei contatti NO per contatti ausiliari | 0 |
| numero dei contatti CO per contatti ausiliari | 2 |
| corrente di impiego dei contatti ausiliari con DC-13 | |
| • con 24 V | 1 A |
| • con 125 V | 0,2 A |
| • con 250 V | 0,1 A |
| affidabilità di contatto dei contatti ausiliari | Un'inserzione errata ogni 100 mln. (17 V, 5 mA) |
| caricabilità dei contatti dei contatti ausiliari secondo UL | R300 / B300 |
| frequenza di impiego valore nominale | 50 ... 60 Hz |
| caricabilità in corrente del relè di uscita con AC-15 con 250 V a 50/60 Hz | 3 A |
| caricabilità in corrente del relè di uscita con DC-13 | |
| • con 24 V | 1 A |
| • con 125 V | 0,2 A |

| | |
|---|--|
| corrente permanente della cartuccia fusibile DIAZED del relè di uscita | 6 A |
| corrente permanente della cartuccia fusibile DIAZED del relè di uscita di sicurezza | 2 A |
| Compatibilità elettromagnetica | |
| emissione di disturbi eMC secondo IEC 60947-1 | Classe B |
| disturbi condotti | |
| <ul style="list-style-type: none"> • di tipo burst secondo IEC 61000-4-4 • conduttore-terra di tipo surge secondo IEC 61000-4-5 • conduttore-conduttore di tipo surge secondo IEC 61000-4-5 | 2 kV (porte di potenza), 1 kV (porte di segnale) 2 kV (line to earth) 1 kV (line to line) |
| disturbi indotti dal campo secondo IEC 61000-4-3 | 10 V/m |
| scarica elettrostatica secondo IEC 61000-4-2 | 6 kV scarica contatti / 8kV scarica atmosferica |
| Separazione di potenziale | |
| esecuzione della separazione di potenziale | Separazione galvanica |
| separazione di potenziale | |
| <ul style="list-style-type: none"> • tra ingresso e uscita • tra le uscite • tra alimentazione di tensione e altri circuiti | Sì Sì Sì |
| IEC 62061 | |
| limite SIL richiesto (sistema parziale) secondo EN 62061 | 1 |
| livello di integrità di sicurezza (SIL) secondo IEC 62061 | SIL 1 |
| PFHD per alto tasso di richiesta secondo IEC 62061 | 4E-7 1/h |
| ISO 13849 | |
| performance Level (pL) secondo EN ISO 13849-1 | c |
| categoria secondo EN ISO 13849-1 | 1 |
| performance Level (pL) | |
| <ul style="list-style-type: none"> • secondo ISO 13849-1 • per circuito di abilitazione ritardato secondo ISO 13849-1 | PL c c |
| IEC 61508 | |
| livello di integrità di sicurezza (SIL) | |
| <ul style="list-style-type: none"> • secondo IEC 61508 • per circuito di abilitazione ritardato secondo IEC 61508 | 1 1 |
| tipo di dispositivo di sicurezza secondo IEC 61508-2 | Tipo B |
| quota di guasti non pericolosi (SFF) | 66 % |
| HFT secondo IEC 61508 | 0 |
| valore T1 per intervallo di proof test o durata di utilizzo secondo IEC 61508 | 20 a |
| ATEX | |
| certificato di idoneità riferito ad ATEX | Sì, con modulo di ampliamento sensori 3RS29 |
| Connessioni /Morsetti | |
| parte integrante del prodotto morsetto rimovibile per circuito ausiliario e di comando | Sì |
| esecuzione del collegamento elettrico | morsetti a molla (push-in) |
| <ul style="list-style-type: none"> • per circuito ausiliario e di comando | morsetti a molla (push-in) |
| tipo di sezioni di conduttore collegabili | |
| <ul style="list-style-type: none"> • filo rigido • filo flessibile con preparazione dell'estremità del conduttore • filo flessibile senza preparazione dell'estremità del conduttore • con conduttori AWG filo rigido • con conduttori AWG multifilare | 1x (0,5 ... 4 mm ²) 1x (0,5 ... 2,5 mm ²) 0,5 ... 4 mm ² 1x (20 ... 12) 20 ... 12 |
| sezione di conduttore collegabile | |
| <ul style="list-style-type: none"> • filo rigido • filo flessibile con preparazione dell'estremità del conduttore • filo flessibile senza preparazione dell'estremità del conduttore | 0,5 ... 4 mm ² 0,5 ... 2,5 mm ² 0,5 ... 4 mm ² |
| numero AWG come sezione di conduttore collegabile codificata | |
| <ul style="list-style-type: none"> • filo rigido | 20 ... 12 |

• multifilare

20 ... 12

Montaggio/ Fissaggio/ Dimensioni

| | |
|---|--|
| posizione di montaggio | a piacere |
| tipo di fissaggio | fissaggio a vite e a scatto su guida profilata 35 mm |
| altezza | 100 mm |
| larghezza | 22,5 mm |
| profondità | 90 mm |
| distanza da rispettare | |
| <ul style="list-style-type: none"> • per il montaggio in fila <ul style="list-style-type: none"> — in avanti 0 mm — indietro 0 mm — verso l'alto 0 mm — verso il basso 0 mm — di lato 0 mm • da componenti messi a terra <ul style="list-style-type: none"> — in avanti 0 mm — indietro 0 mm — verso l'alto 0 mm — di lato 0 mm — verso il basso 0 mm • da componenti in tensione <ul style="list-style-type: none"> — in avanti 0 mm — indietro 0 mm — verso l'alto 0 mm — verso il basso 0 mm — di lato 0 mm | |

Condizioni ambientali

| | |
|---|---|
| altitudine di installazione per altitudine s.l.m. max. | 2 000 m |
| temperatura ambiente | |
| <ul style="list-style-type: none"> • durante l'esercizio -25 ... +60 °C • durante l'immagazzinaggio -40 ... +85 °C • durante il trasporto -40 ... +85 °C | |
| umidità relativa durante l'esercizio max. | 70 % |
| categoria di protezione antideflagrante per polvere | Ex II (2) D [b1] [Ex h] [pyb] [tb] [mb] [kb] [sb] III C Db |
| categoria di protezione antideflagrante per gas | Ex II (2) G [b1] [Ex h] [db] [eb] [pyb] [mb] [ob] [q] [kb] [sb] II C Gb |

Approvazioni Certificati

| | |
|--------------------|---------------------------------|
| Environment | General Product Approval |
|--------------------|---------------------------------|

[Environmental Con-
firmations](#)



[TUEV](#)



| | | | |
|---------------------------------------|------------|---------------------------------------|--------------------------|
| General Product Ap- proval | EMV | For use in hazardous locations | Test Certificates |
|---------------------------------------|------------|---------------------------------------|--------------------------|



[Miscellaneous](#)

[Type Test Certifi-
cates/Test Report](#)

| | | | |
|--------------------------|-----------------------------|--------------|----------------|
| Test Certificates | Maritime application | other | Railway |
|--------------------------|-----------------------------|--------------|----------------|

[Special Test Certific-
ate](#)



[Confirmation](#)

[Confirmation](#)

Ulteriori informazioni

Informazioni sull'imballaggio

<https://support.industry.siemens.com/cs/ww/it/view/109813875>

Information for data generation and storage

<https://support.industry.siemens.com/cs/ww/en/view/109995012>

Information- and Downloadcenter (Cataloghi, Opuscoli,...)

<https://www.siemens.com/ic10>

Industry Mall (sistema di ordinazione Online)

<https://mall.industry.siemens.com/mall/it/it/Catalog/product?mlfb=3RS2600-2BW30>

Generatore CAx online

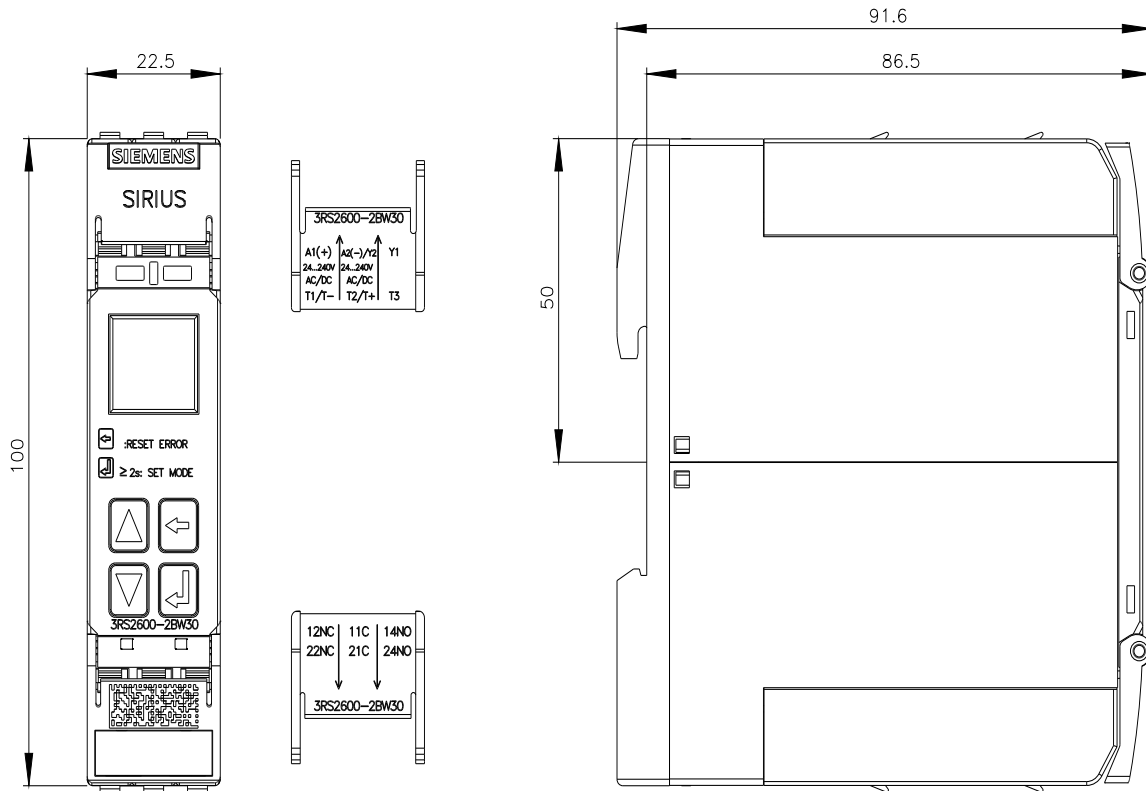
<https://support.automation.siemens.com/WW/CAxorder/default.aspx?lang=en&mlfb=3RS2600-2BW30>

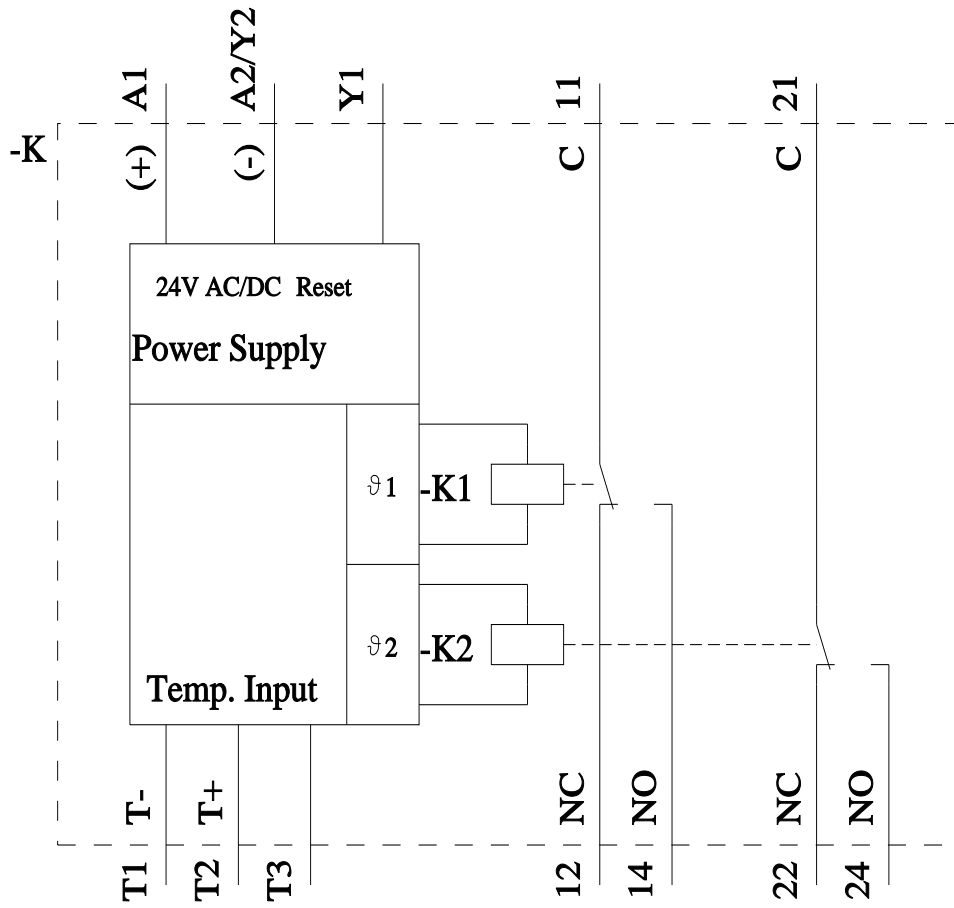
Service&Support (Manuali, Certificati, Caratteristiche, FAQ, ...)

<https://support.industry.siemens.com/cs/ww/it/ps/3RS2600-2BW30>

Banca dati immagini (foto prodotto, disegni dimensionali 2D, modelli 3D, schemi delle connessioni, macro EPLAN...)

https://www.automation.siemens.com/bilddb/cax_de.aspx?mlfb=3RS2600-2BW30&lang=en





Ultima modifica:

27/10/2025