



relè di controllo temperatura con display per termoresistenze e termocoppie, AC/DC 24 V, larghezza 22,5 mm, 2 CO, morsetti a vite

marca del prodotto	SIRIUS
denominazione del prodotto	Relè di controllo temperatura
esecuzione del prodotto	Apparecchio digitale, 1 sensore, 2 valore di soglia
designazione del tipo di prodotto	3RS2
<b>Dati tecnici generali</b>	
funzione del prodotto	monitoraggio di temperatura
esecuzione della visualizzazione LED	No
tensione di isolamento per categoria di sovratensione III secondo norma IEC 60664 con grado di inquinamento 3 valore nominale	300 V
tensione di prova per prova d'isolamento	4 kV
grado di inquinamento	3
resistenza agli urti secondo IEC 60068-2-27	11g / 15 ms
resistenza a vibrazioni secondo IEC 60068-2-6	10 ... 55 Hz: 0,35 mm
comportamento di commutazione	monostabile
durata di vita meccanica (cicli di manovra) tip.	10 000 000
durata di vita elettrica (cicli di manovra) con AC-15 con 230 V tip.	100 000
corrente termica dell'elemento di commutazione a contatto max.	5 A
codice di riferimento secondo IEC 81346-2:2009	K
influenza della temperatura ambiente	0,05 % per ogni scostamento K dal T20
temperatura misurabile	
• valore iniziale	-99 °C
• valore finale	1 800 °C
temperatura Fahrenheit misurabile	
• valore iniziale	-146 °F
• valore finale	3 276 °F
Direttiva RoHS (data)	05/01/2012
SVHC substance name	Lead CAS-No. 7439-92-1 Lead monoxide (lead oxide) CAS-No. 1317-36-8 6,6'-di-tert-butyl-2,2'-methylenedi-p-cresol CAS-No. 119-47-1 2-methyl-1-(4-methylthiophenyl)-2-morpholinopropan-1-one CAS-No. 71868-10-5
Peso netto per UQ	0,18 kg
funzione del prodotto	
• salvataggio errori	Si
• reset esterno	Si
esecuzione del sensore collegabile	Sensori resistivi: Pt100, Pt1000, KTY83-110, KTY84, NTC termocoppie: Tipo J, K, T, E, N, S, R, B
temperatura misurabile con sensore KTY max.	300 °C
corrente del sensore con sensore KTY	0,33 mA

Circuito di comando/ Comando	
<b>tipo di tensione della tensione di alimentazione di comando</b>	AC/DC
<b>tensione di alimentazione di comando con AC</b>	
• a 50 Hz valore nominale	24 V
• a 60 Hz valore nominale	24 V
<b>tensione di alimentazione di comando 1 con AC</b>	
• a 50 Hz valore nominale	24 V
• a 50 Hz	24 V
<b>tensione di alimentazione di comando 2 con AC</b>	
• a 50 Hz valore nominale	24 V
• a 60 Hz valore nominale	24 V
<b>tensione di alimentazione di comando con DC valore nominale</b>	24 V
<b>tensione di alimentazione di comando 1 con DC valore nominale</b>	24 V
<b>fattore campo di lavoro valore nominale tensione di alimentazione di comando con DC</b>	
• valore iniziale	0,85
• valore finale	1,1
<b>fattore campo di lavoro valore nominale tensione di alimentazione di comando con AC a 50 Hz</b>	
• valore iniziale	0,85
• valore finale	1,1
<b>fattore campo di lavoro valore nominale tensione di alimentazione di comando con AC a 60 Hz</b>	
• valore iniziale	0,85
• valore finale	1,1
frequenza della tensione di alimentazione per circuito ausiliario e di comando	50 ... 60 Hz
<b>numero dei circuiti di misura</b>	1
<b>tempo di tamponamento in caso di mancanza della tensione di rete min.</b>	20 ms
Precisione	
<b>precisione di misura relativa</b>	1 %
Protezione da cortocircuito	
<b>esecuzione della cartuccia fusibile</b>	
• per protezione da cortocircuito dei contatti NO delle uscite a relè necessario	gL/gG: 6 A o interruttore magnetotermico tipo C: 1 A
• per protezione da cortocircuito dei contatti NC delle uscite a relè necessario	gL/gG: 6 A o interruttore magnetotermico tipo C: 1 A
<b>esecuzione della cartuccia fusibile</b>	
• per protezione da cortocircuito dei contatti NO delle uscite a relè di sicurezza necessario	gL/gG: 2 A o interruttore magnetotermico tipo C: 1 A
• per protezione da cortocircuito dei contatti NC delle uscite a relè di sicurezza necessario	gL/gG: 2 A o interruttore magnetotermico tipo C: 1 A
Comunicazione/ Protocollo	
protocollo viene supportato protocollo IO-Link	No
Circuito elettrico ausiliario	
<b>materiale dei contatti di commutazione</b>	AgSnO <sub>2</sub>
<b>numero dei contatti NC per contatti ausiliari</b>	0
<b>numero dei contatti NO per contatti ausiliari</b>	0
numero dei contatti CO per contatti ausiliari	2
<b>corrente di impiego dei contatti ausiliari con DC-13</b>	
• con 24 V	1 A
• con 125 V	0,2 A
• con 250 V	0,1 A
<b>affidabilità di contatto dei contatti ausiliari</b>	Un'inserzione errata ogni 100 mln. (17 V, 5 mA)
<b>caricabilità dei contatti dei contatti ausiliari secondo UL</b>	R300 / B300
<b>frequenza di impiego valore nominale</b>	50 ... 60 Hz
caricabilità in corrente del relè di uscita con AC-15 con 250 V a 50/60 Hz	3 A
<b>caricabilità in corrente del relè di uscita con DC-13</b>	

<ul style="list-style-type: none"> <li>● con 24 V</li> <li>● con 125 V</li> </ul>	1 A 0,2 A
<b>corrente permanente della cartuccia fusibile DIAZED del relè di uscita</b>	6 A
<b>corrente permanente della cartuccia fusibile DIAZED del relè di uscita di sicurezza</b>	2 A
<b>Compatibilità elettromagnetica</b>	
emissione di disturbi EMC secondo IEC 60947-1	Classe B
<b>disturbi condotti</b> <ul style="list-style-type: none"> <li>● di tipo burst secondo IEC 61000-4-4</li> <li>● conduttore-terra di tipo surge secondo IEC 61000-4-5</li> <li>● conduttore-conduttore di tipo surge secondo IEC 61000-4-5</li> </ul>	2 kV (porte di potenza), 1 kV (porte di segnale) 2 kV (line to earth) 1 kV (line to line)
<b>disturbi indotti dal campo secondo IEC 61000-4-3</b>	10 V/m
<b>scarica elettrostatica secondo IEC 61000-4-2</b>	6 kV scarica contatti / 8kV scarica atmosferica
<b>Separazione di potenziale</b>	
<b>esecuzione della separazione di potenziale</b>	Separazione galvanica
<b>separazione di potenziale</b> <ul style="list-style-type: none"> <li>● tra ingresso e uscita</li> <li>● tra le uscite</li> <li>● tra alimentazione di tensione e altri circuiti</li> </ul>	Sì Sì No
<b>IEC 62061</b>	
limite SIL richiesto (sistema parziale) secondo EN 62061	1
<b>livello di integrità di sicurezza (SIL) secondo IEC 62061</b>	SIL 1
PFHD per alto tasso di richiesta secondo IEC 62061	3,9E-7 1/h
<b>ISO 13849</b>	
performance Level (pL) secondo EN ISO 13849-1	c
categoria secondo EN ISO 13849-1	1
<b>performance Level (pL)</b> <ul style="list-style-type: none"> <li>● secondo ISO 13849-1</li> <li>● per circuito di abilitazione ritardato secondo ISO 13849-1</li> </ul>	PL c c
<b>IEC 61508</b>	
<b>livello di integrità di sicurezza (SIL)</b> <ul style="list-style-type: none"> <li>● secondo IEC 61508</li> <li>● per circuito di abilitazione ritardato secondo IEC 61508</li> </ul>	1 1
<b>tipo di dispositivo di sicurezza secondo IEC 61508-2</b>	Tipo B
<b>quota di guasti non pericolosi (SFF)</b>	66 %
HFT secondo IEC 61508	0
valore T1 per intervallo di proof test o durata di utilizzo secondo IEC 61508	20 a
<b>ATEX</b>	
certificato di idoneità riferito ad ATEX	Sì, con modulo di ampliamento sensori 3RS29
<b>Connessioni /Morsetti</b>	
<b>parte integrante del prodotto morsetto rimovibile per circuito ausiliario e di comando</b>	Sì
<b>esecuzione del collegamento elettrico</b> <ul style="list-style-type: none"> <li>● per circuito ausiliario e di comando</li> </ul>	attacco a vite morsetti a vite
<b>tipo di sezioni di conduttore collegabili</b> <ul style="list-style-type: none"> <li>● filo rigido</li> <li>● filo flessibile con preparazione dell'estremità del conduttore</li> <li>● con conduttori AWG filo rigido</li> </ul>	1x (0,5 ... 4 mm <sup>2</sup> ), 2x (0,5 ... 2,5 mm <sup>2</sup> ) 1x (0,5 ... 4 mm <sup>2</sup> ), 2x (0,5 ... 1,5 mm <sup>2</sup> ) 1x (20 ... 12), 2x (20 ... 14)
<b>sezione di conduttore collegabile</b> <ul style="list-style-type: none"> <li>● filo rigido</li> <li>● filo flessibile con preparazione dell'estremità del conduttore</li> </ul>	0,5 ... 4 mm <sup>2</sup> 0,5 ... 4 mm <sup>2</sup>
<b>numero AWG come sezione di conduttore collegabile codificata</b> <ul style="list-style-type: none"> <li>● filo rigido</li> </ul>	20 ... 12
coppia di serraggio con morsetti a vite	0,6 ... 0,8 N·m
<b>Montaggio/ Fissaggio/ Dimensioni</b>	

<b>posizione di montaggio</b>	a piacere
<b>tipo di fissaggio</b>	fissaggio a vite e a scatto su guida profilata 35 mm
<b>altezza</b>	100 mm
<b>larghezza</b>	22,5 mm
<b>profondità</b>	90 mm
<b>distanza da rispettare</b>	
<ul style="list-style-type: none"> <li>• per il montaggio in fila <ul style="list-style-type: none"> <li>— in avanti 0 mm</li> <li>— indietro 0 mm</li> <li>— verso l'alto 0 mm</li> <li>— verso il basso 0 mm</li> <li>— di lato 0 mm</li> </ul> </li> <li>• da componenti messi a terra <ul style="list-style-type: none"> <li>— in avanti 0 mm</li> <li>— indietro 0 mm</li> <li>— verso l'alto 0 mm</li> <li>— di lato 0 mm</li> <li>— verso il basso 0 mm</li> </ul> </li> <li>• da componenti in tensione <ul style="list-style-type: none"> <li>— in avanti 0 mm</li> <li>— indietro 0 mm</li> <li>— verso l'alto 0 mm</li> <li>— verso il basso 0 mm</li> <li>— di lato 0 mm</li> </ul> </li> </ul>	

<b>Condizioni ambientali</b>	
altitudine di installazione per altitudine s.l.m. max.	2 000 m
<b>temperatura ambiente</b>	
<ul style="list-style-type: none"> <li>• durante l'esercizio -25 ... +60 °C</li> <li>• durante l'immagazzinaggio -40 ... +85 °C</li> <li>• durante il trasporto -40 ... +85 °C</li> </ul>	
umidità relativa durante l'esercizio max.	70 %
<b>categoria di protezione antideflagrante per polvere</b>	Ex II (2) D [b1] [Ex h] [pyb] [tb] [mb] [kb] [sb] III C Db
<b>categoria di protezione antideflagrante per gas</b>	Ex II (2) G [b1] [Ex h] [db] [eb] [pyb] [mb] [ob] [q] [kb] [sb] II C Gb

<b>Approvazioni Certificati</b>	
<b>Environment</b>	<b>General Product Approval</b>

[Environmental Confirmations](#)



[TUEV](#)



<b>General Product Approval</b>	<b>EMV</b>	<b>For use in hazardous locations</b>	<b>Test Certificates</b>
---------------------------------	------------	---------------------------------------	--------------------------



[Miscellaneous](#)

[Type Test Certificates/Test Report](#)

<b>Test Certificates</b>	<b>Maritime application</b>	<b>other</b>
--------------------------	-----------------------------	--------------

[Special Test Certificate](#)



[Confirmation](#)

### Ulteriori informazioni

Informazioni sull'imballaggio  
<https://support.industry.siemens.com/cs/ww/it/view/109813875>  
 Information for data generation and storage

<https://support.industry.siemens.com/cs/ww/en/view/109995012>

Information- and Downloadcenter (Cataloghi, Opuscoli,...)

<https://www.siemens.com/ic10>

Industry Mall (sistema di ordinazione Online)

<https://mall.industry.siemens.com/mall/it/it/Catalog/product?mlfb=3RS2600-1BA30>

Generatore CAx online

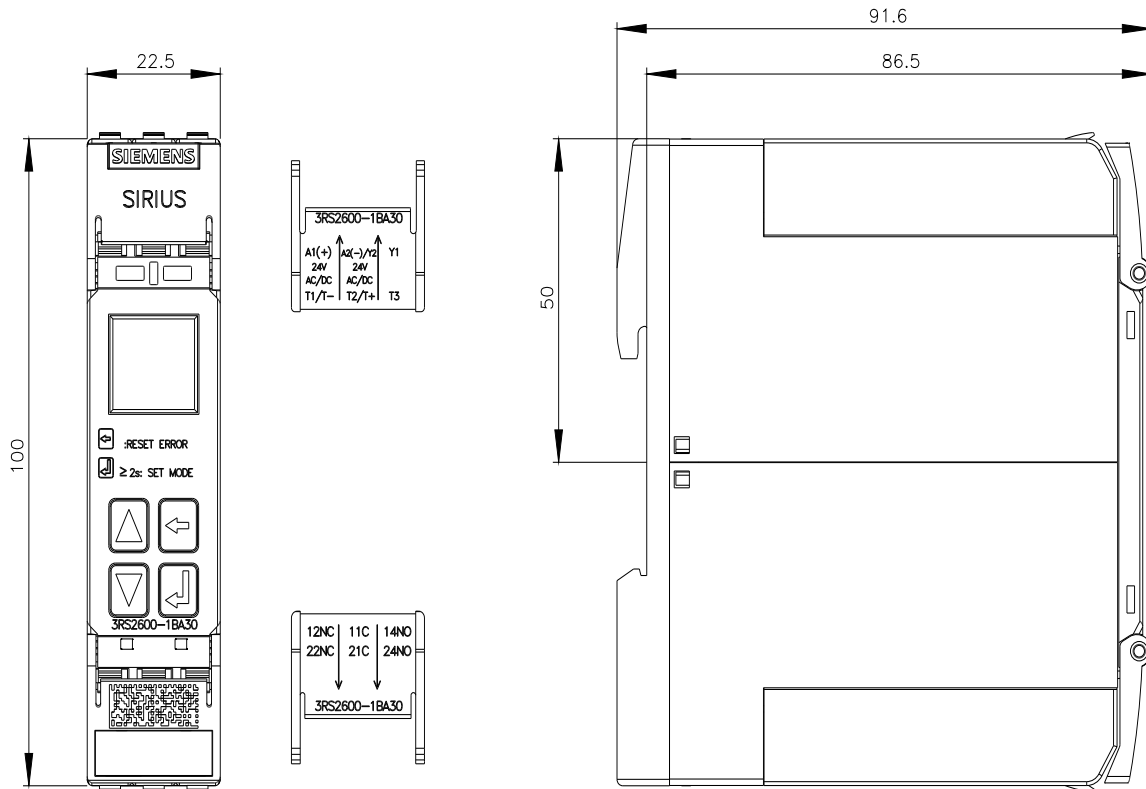
<https://support.automation.siemens.com/WW/CAxorder/default.aspx?lang=en&mlfb=3RS2600-1BA30>

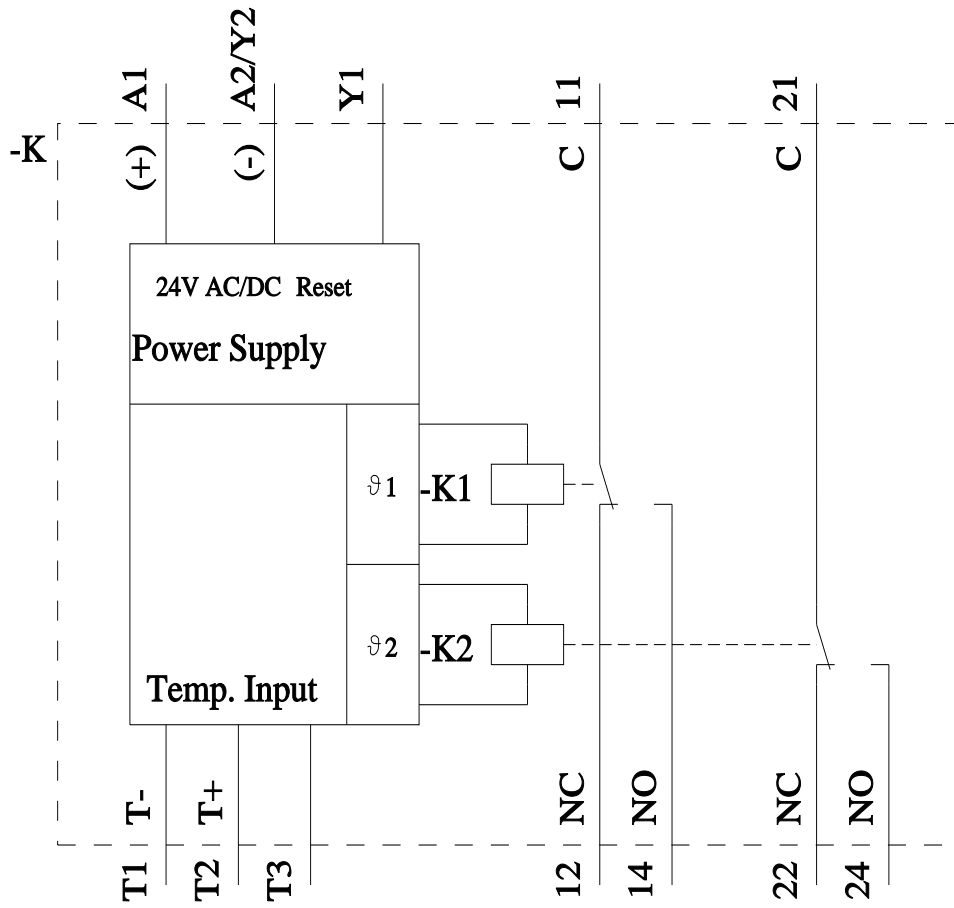
Service&Support (Manuali, Certificati, Caratteristiche, FAQ, ...)

<https://support.industry.siemens.com/cs/ww/it/ps/3RS2600-1BA30>

Banca dati immagini (foto prodotto, disegni dimensionali 2D, modelli 3D, schemi delle connessioni, macro EPLAN...)

[https://www.automation.siemens.com/bilddb/cax\\_de.aspx?mlfb=3RS2600-1BA30&lang=en](https://www.automation.siemens.com/bilddb/cax_de.aspx?mlfb=3RS2600-1BA30&lang=en)





Ultima modifica:

04/02/2026