



relè di controllo temperatura Pt100, termocoppia J, K 1 valore di soglia, larghezza 22,5 mm superamento in positivo e in negativo AC/DC 24 ... 240 V 1 CO, principio della corrente di riposo morsetti a vite

marca del prodotto	SIRIUS
denominazione del prodotto	Relè di controllo temperatura
esecuzione del prodotto	Strumento di misura multifunzionale analogico, 1 sensore, 1 valore di soglia
designazione del tipo di prodotto	3RS2
<b>Dati tecnici generali</b>	
funzione del prodotto	monitoraggio di temperatura
esecuzione della visualizzazione LED	SI
tensione di isolamento per categoria di sovratensione III secondo norma IEC 60664 con grado di inquinamento 3 valore nominale	300 V
tensione di prova per prova d'isolamento	4 kV
grado di inquinamento	3
resistenza agli urti secondo IEC 60068-2-27	11g / 15 ms
resistenza a vibrazioni secondo IEC 60068-2-6	10 ... 55 Hz: 0,35 mm
durata di vita meccanica (cicli di manovra) tip.	10 000 000
durata di vita elettrica (cicli di manovra) con AC-15 con 230 V tip.	100 000
corrente termica dell'elemento di commutazione a contatto max.	5 A
codice di riferimento secondo IEC 81346-2:2009	K
influenza della temperatura ambiente	0,05 % per ogni scostamento K dal T20
temperatura misurabile	
• valore iniziale	-50 °C
• valore finale	1 000 °C
Direttiva RoHS (data)	05/01/2012
SVHC substance name	Lead CAS-No. 7439-92-1 Lead monoxide (lead oxide) CAS-No. 1317-36-8 6,6'-di-tert-butyl-2,2'-methylenedi-p-cresol CAS-No. 119-47-1
Peso netto per UQ	0,172 kg
funzione del prodotto	
• salvataggio errori	No
• reset esterno	No
esecuzione del sensore collegabile	Sensori resistivi: Pt100 termocoppie: tipo J, K
<b>Circuito di comando/ Comando</b>	
tipo di tensione della tensione di alimentazione di comando	AC/DC
tensione di alimentazione di comando con AC	
• a 50 Hz valore nominale	24 ... 240 V
• a 60 Hz valore nominale	24 ... 240 V
tensione di alimentazione di comando 1 con AC	
• a 50 Hz valore nominale	24 V
• a 50 Hz	24 ... 240 V

<ul style="list-style-type: none"> <li>• a 60 Hz valore nominale</li> </ul>	24 V
<ul style="list-style-type: none"> <li>• a 60 Hz</li> </ul>	24 ... 240 V
<b>tensione di alimentazione di comando con DC valore nominale</b>	24 ... 240 V
<b>tensione di alimentazione di comando 1 con DC</b>	24 ... 240 V
<b>fattore campo di lavoro valore nominale tensione di alimentazione di comando con DC</b>	
<ul style="list-style-type: none"> <li>• valore iniziale</li> </ul>	0,85
<ul style="list-style-type: none"> <li>• valore finale</li> </ul>	1,1
<b>fattore campo di lavoro valore nominale tensione di alimentazione di comando con AC a 50 Hz</b>	
<ul style="list-style-type: none"> <li>• valore iniziale</li> </ul>	0,85
<ul style="list-style-type: none"> <li>• valore finale</li> </ul>	1,1
<b>fattore campo di lavoro valore nominale tensione di alimentazione di comando con AC a 60 Hz</b>	
<ul style="list-style-type: none"> <li>• valore iniziale</li> </ul>	0,85
<ul style="list-style-type: none"> <li>• valore finale</li> </ul>	1,1
frequenza della tensione di alimentazione per circuito ausiliario e di comando	50 ... 60 Hz
<b>numero dei circuiti di misura</b>	1
<b>tempo di tamponamento in caso di mancanza della tensione di rete min.</b>	20 ms
<b>Precisione</b>	
<b>precisione di misura relativa</b>	5 %
<b>Protezione da cortocircuito</b>	
<b>esecuzione della cartuccia fusibile</b>	
<ul style="list-style-type: none"> <li>• per protezione da cortocircuito dei contatti NO delle uscite a relè necessario</li> </ul>	gL/gG: 6 A o interruttore magnetotermico tipo C: 1 A
<ul style="list-style-type: none"> <li>• per protezione da cortocircuito dei contatti NC delle uscite a relè necessario</li> </ul>	gL/gG: 6 A o interruttore magnetotermico tipo C: 1 A
<b>esecuzione della cartuccia fusibile</b>	
<ul style="list-style-type: none"> <li>• per protezione da cortocircuito dei contatti NO delle uscite a relè di sicurezza necessario</li> </ul>	gL/gG: 2 A o interruttore magnetotermico tipo C: 1 A
<ul style="list-style-type: none"> <li>• per protezione da cortocircuito dei contatti NC delle uscite a relè di sicurezza necessario</li> </ul>	gL/gG: 2 A o interruttore magnetotermico tipo C: 1 A
<b>Comunicazione/ Protocollo</b>	
protocollo viene supportato protocollo IO-Link	No
<b>Circuito elettrico ausiliario</b>	
<b>materiale dei contatti di commutazione</b>	AgSnO <sub>2</sub>
<b>numero dei contatti NC per contatti ausiliari</b>	0
<b>numero dei contatti NO per contatti ausiliari</b>	0
numero dei contatti CO per contatti ausiliari	1
<b>corrente di impiego dei contatti ausiliari con DC-13</b>	
<ul style="list-style-type: none"> <li>• con 24 V</li> </ul>	1 A
<ul style="list-style-type: none"> <li>• con 125 V</li> </ul>	0,2 A
<ul style="list-style-type: none"> <li>• con 250 V</li> </ul>	0,1 A
<b>affidabilità di contatto dei contatti ausiliari</b>	Un'inserzione errata ogni 100 mln. (17 V, 5 mA)
<b>caricabilità dei contatti dei contatti ausiliari secondo UL</b>	R300 / B300
<b>frequenza di impiego valore nominale</b>	50 ... 60 Hz
caricabilità in corrente del relè di uscita con AC-15 con 250 V a 50/60 Hz	3 A
<b>caricabilità in corrente del relè di uscita con DC-13</b>	
<ul style="list-style-type: none"> <li>• con 24 V</li> </ul>	1 A
<ul style="list-style-type: none"> <li>• con 125 V</li> </ul>	0,2 A
<b>corrente permanente della cartuccia fusibile DIAZED del relè di uscita</b>	6 A
<b>corrente permanente della cartuccia fusibile DIAZED del relè di uscita di sicurezza</b>	2 A
<b>Compatibilità elettromagnetica</b>	
emissione di disturbi EMC secondo IEC 60947-1	Classe B
<b>disturbi condotti</b>	
<ul style="list-style-type: none"> <li>• di tipo burst secondo IEC 61000-4-4</li> </ul>	2 kV (porte di potenza), 1 kV (porte di segnale)



• durante il trasporto

-40 ... +85 °C

umidità relativa durante l'esercizio max.

70 %

### Approvazioni Certificati

Environment      General Product Approval

[Environmental Confirmations](#)



EMV

Test Certificates

Maritime application

other



[Type Test Certificates/Test Report](#)



[Confirmation](#)

### Ulteriori informazioni

Informazioni sull'imballaggio

<https://support.industry.siemens.com/cs/ww/it/view/109813875>

Information for data generation and storage

<https://support.industry.siemens.com/cs/ww/en/view/109995012>

Information- and Downloadcenter (Cataloghi, Opuscoli,...)

<https://www.siemens.com/ic10>

Industry Mall (sistema di ordinazione Online)

<https://mall.industry.siemens.com/mall/it/it/Catalog/product?mlfb=3RS2500-1AW30>

Generatore CAx online

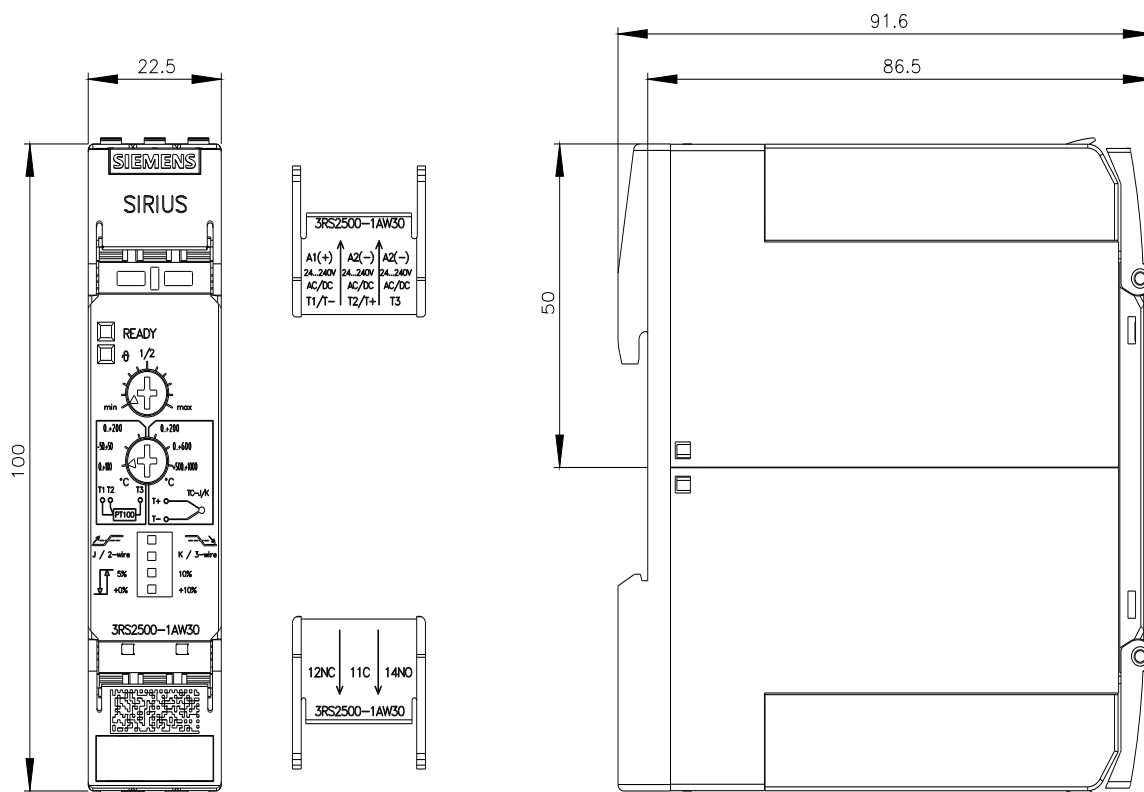
<https://support.automation.siemens.com/WW/CAxorder/default.aspx?lang=en&mlfb=3RS2500-1AW30>

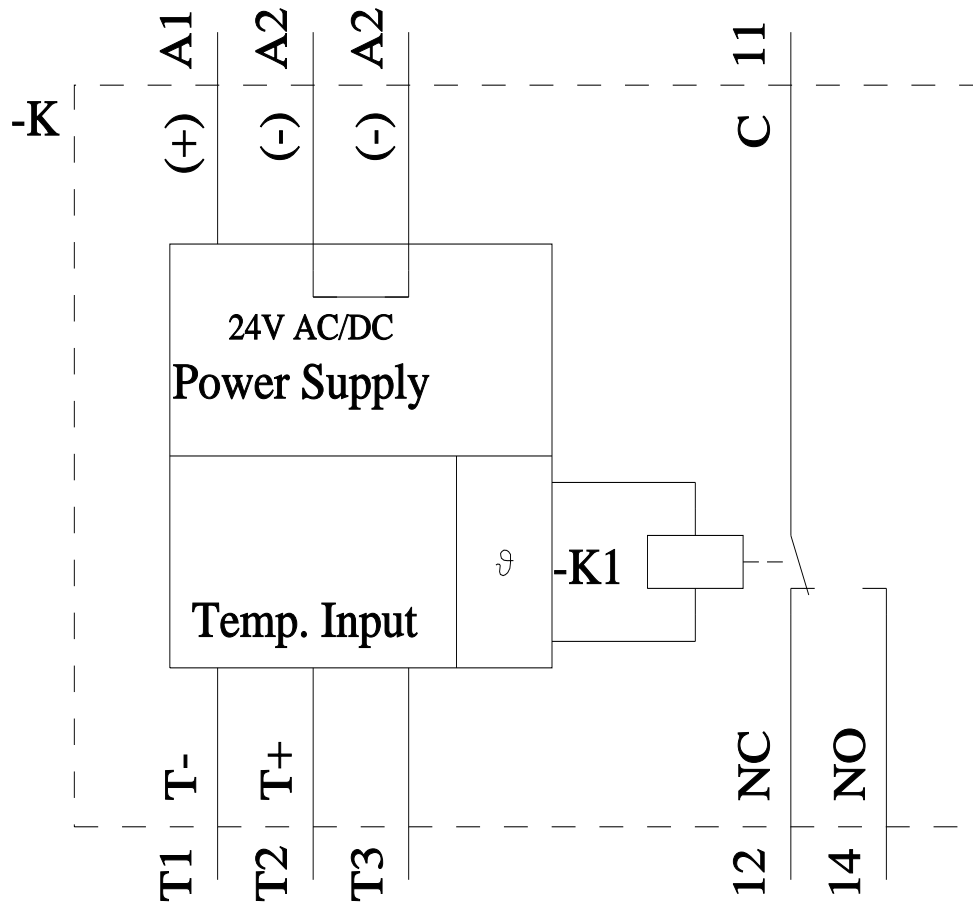
Service&Support (Manuali, Certificati, Caratteristiche, FAQ, ...)

<https://support.industry.siemens.com/cs/ww/it/ps/3RS2500-1AW30>

Banca dati immagini (foto prodotto, disegni dimensionali 2D, modelli 3D, schemi delle connessioni, macro EPLAN...)

[https://www.automation.siemens.com/bilddb/cax\\_de.aspx?mlfb=3RS2500-1AW30&lang=en](https://www.automation.siemens.com/bilddb/cax_de.aspx?mlfb=3RS2500-1AW30&lang=en)





Ultima modifica:

04/02/2026 