



!!! prodotto di fine serie !!! Il successore preferito è 3RQ4070-2SB30 accoppiatore di ingresso optoisolatore 1 NO, ingresso a transistor AC/DC 24 V uscita DC max. 30 V, 0,5 A larghezza costruttiva 6,2 mm morsetti a molla (push-in) corrente termica 0,5 A

marca del prodotto	SIRIUS
categoria del prodotto	Morsetti d'interfaccia a relè SIRIUS 3RQ3 forma costruttiva stretta
denominazione del prodotto	Morsetti d'interfaccia con uscita a semiconduttore (non estraibili)
esecuzione del prodotto	Interfaccia d'ingresso
designazione del tipo di prodotto	3RQ3
Dati tecnici generali	
esecuzione della visualizzazione LED	Sì
caratteristica del prodotto vernice di protezione sulla scheda di circuito stampato	No
parte integrante del prodotto	
• uscita a relè	No
• uscita statica	Sì
potenza attiva assorbita	0,5 W
tensione di isolamento per categoria di sovratensione III secondo norma IEC 60664 con grado di inquinamento 3 valore nominale	50 V
tensione di tenuta a impulso valore nominale	2,5 kV
classe di combustibilità del materiale della custodia	UL94 V-0
resistenza agli urti	
• secondo IEC 60068-2-27	semionda sinusoidale 15g/11 ms
resistenza a vibrazioni	
• secondo IEC 60068-2-6	6 ... 150 Hz: 2 g
frequenza di commutazione	0,1 Hz
corrente termica	0,5 A
codice di riferimento secondo IEC 81346-2:2009	K
Direttiva RoHS (data)	03/25/2015
Peso netto per UQ	0,029 kg
Circuito di comando/ Comando	
tensione di alimentazione di comando con AC	
• a 50 Hz valore nominale	11 ... 30 V
• a 60 Hz valore nominale	11 ... 30 V
frequenza della tensione di alimentazione comando	
• 1 valore nominale	50 Hz
• 2 valore nominale	60 Hz
tensione di alimentazione di comando con DC valore nominale	11 ... 30 V
fattore campo di lavoro valore nominale tensione di alimentazione di comando con DC	
• valore iniziale	1
• valore finale	1

fattore campo di lavoro valore nominale tensione di alimentazione di comando con AC a 50 Hz	
• valore iniziale	1
• valore finale	1
fattore campo di lavoro valore nominale tensione di alimentazione di comando con AC a 60 Hz	
• valore iniziale	1
• valore finale	1
min. tensione di commutazione all'inserzione	11 V
max. tensione di commutazione alla disinserzione	5 V
ritardo all'inserzione	
• con AC max.	2 ms
• con DC max.	1 ms
ritardo alla disinserzione max.	4 ms
Dati meccanici	
parte integrante del prodotto zoccolo da innesto	No
Circuito elettrico ausiliario	
tipo di contatto di commutazione	Contatto NO
numero dei contatti NO per contatti ausiliari	1
Circuito elettrico principale	
tipo di tensione	AC/DC
Ingressi/ Uscite	
caratteristica dell'uscita resistente a cortocircuito	No
tensione di commutazione dell'uscita statica con DC	10 ... 30 V
caricabilità in corrente dell'uscita statica con DC	10 mA ... 0,5 A
Compatibilità elettromagnetica	
emissione di disturbi EMC secondo IEC 60947-1	ambiente A (ambiente industriale)
immunità ai disturbi EMC secondo IEC 60947-1	conforme al grado di severità 3
disturbi condotti	
• di tipo burst secondo IEC 61000-4-4	2 kV
• conduttore-terra di tipo surge secondo IEC 61000-4-5	2 kV
• conduttore-conduttore di tipo surge secondo IEC 61000-4-5	1 kV
disturbi indotti dal campo secondo IEC 61000-4-3	10 V/m
scarica elettrostatica secondo IEC 61000-4-2	6 kV scarica contatti / 8kV scarica atmosferica
Indicatore	
esecuzione della visualizzazione come visualizzazione di stato tramite LED	LED verde
Connessioni /Morsetti	
funzione del prodotto morsetto rimovibile	No
esecuzione del collegamento elettrico	
• per circuito ausiliario e di comando	morsetti a molla (push-in)
lunghezza cavo	
• con AC max.	500 m
• con DC max.	1 000 m
tipo di sezioni di conduttore collegabili	
• filo rigido	1x (0,25 ... 2,5 mm ²)
• filo flessibile con preparazione dell'estremità del conduttore	1x (0,25 ... 1,5 mm ²)
• filo flessibile senza preparazione dell'estremità del conduttore	1x (0,25 ... 2,5 mm ²)
• con conduttori AWG filo rigido	1x (20 ... 14)
• con conduttori AWG multifilare	1x (20 ... 14)
sezione di conduttore collegabile	
• filo rigido	0,25 ... 2,5 mm ²
• filo flessibile con preparazione dell'estremità del conduttore	0,25 ... 1,5 mm ²
• filo flessibile senza preparazione dell'estremità del conduttore	0,25 ... 2,5 mm ²
numero AWG come sezione di conduttore collegabile codificata	

- filo rigido 20 ... 14
- multifilare 20 ... 14

Montaggio/ Fissaggio/ Dimensioni

posizione di montaggio	a piacere
tipo di fissaggio	fissaggio a scatto
altezza	93 mm
larghezza	6,2 mm
profondità	72,5 mm
distanza da rispettare	
<ul style="list-style-type: none"> • per il montaggio in fila <ul style="list-style-type: none"> — in avanti 0 mm — indietro 0 mm — verso l'alto 0 mm — verso il basso 0 mm — di lato 0 mm • da componenti messi a terra <ul style="list-style-type: none"> — in avanti 0 mm — indietro 0 mm — verso l'alto 0 mm — di lato 0 mm — verso il basso 0 mm • da componenti in tensione <ul style="list-style-type: none"> — in avanti 0 mm — indietro 0 mm — verso l'alto 0 mm — verso il basso 0 mm — di lato 0 mm 	

Condizioni ambientali

altitudine di installazione per altitudine s.l.m. max.	2 000 m
temperatura ambiente	
<ul style="list-style-type: none"> • durante l'esercizio -25 ... +60 °C • durante l'immagazzinaggio -40 ... +85 °C • durante il trasporto -40 ... +85 °C 	
umidità relativa durante l'esercizio	10 ... 95 %

Approvazioni Certificati

Environment	General Product Approval	EMV
-------------	--------------------------	-----

[Environmental Confirmations](#)



EMV	Test Certificates	Maritime application	other
-----	-------------------	----------------------	-------



[Type Test Certificates/Test Report](#)



[Confirmation](#)

Ulteriori informazioni

Informazioni sull'imballaggio

<https://support.industry.siemens.com/cs/ww/it/view/109813875>

Information for data generation and storage

<https://support.industry.siemens.com/cs/ww/en/view/109995012>

Information- and Downloadcenter (Cataloghi, Opuscoli,...)

<https://www.siemens.com/ic10>

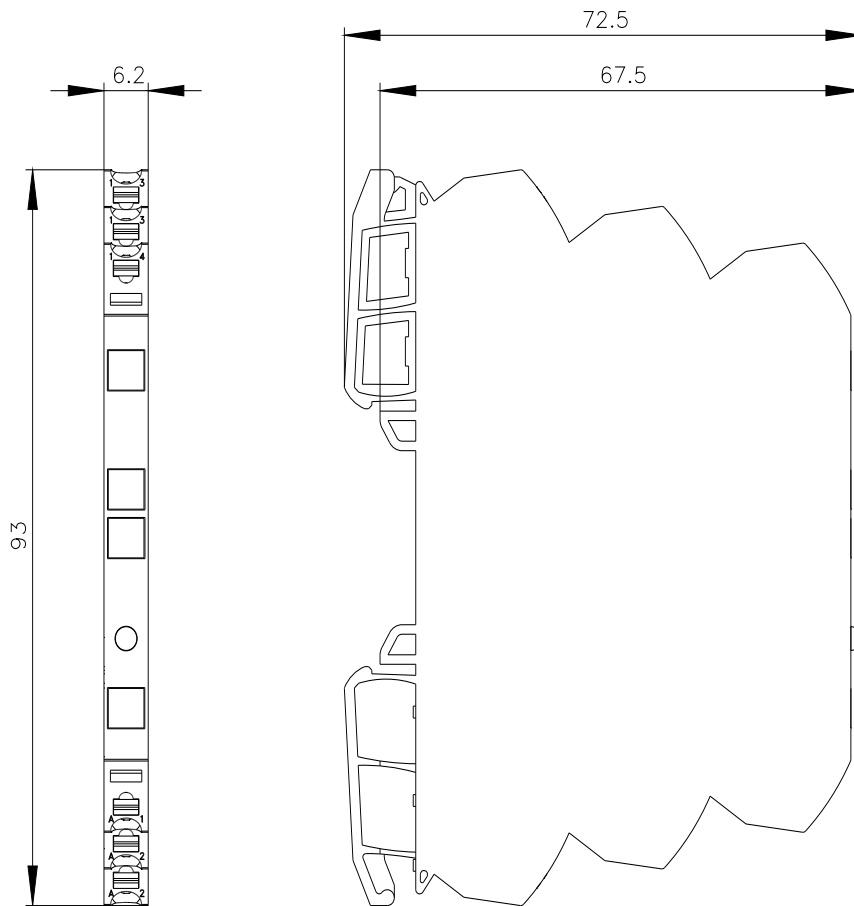
Industry Mall (sistema di ordinazione Online)

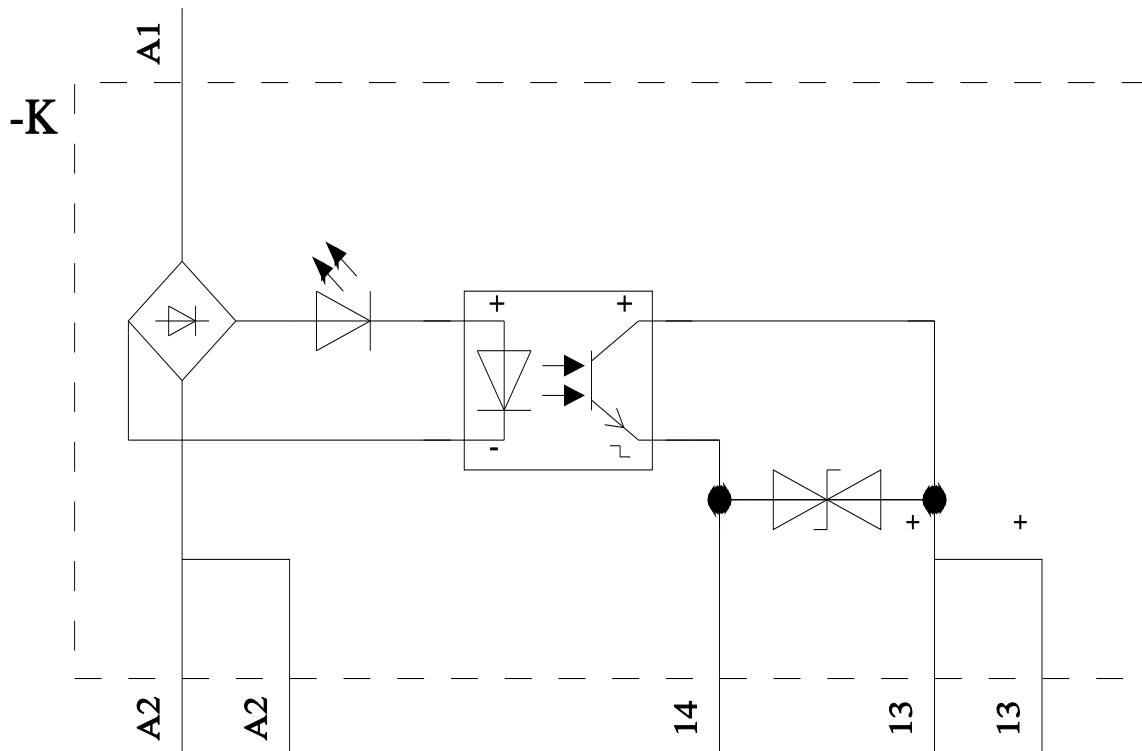
<https://mall.industry.siemens.com/mall/it/it/Catalog/product?mlfb=3RQ3070-2SB30>

Generatore CAx online

<https://support.automation.siemens.com/WW/CAxorder/default.aspx?lang=en&mlfb=3RQ3070-2SB30>

Service&Support (Manuali, Certificati, Caratteristiche, FAQ, ...)





Ultima modifica:

27/10/2025 